

Datenlogger  
Data Logger  
Enregistreur

Series EBI 12



## Inhaltsverzeichnis

<b>Inhaltsverzeichnis</b>	<b>2</b>
Sicherheits- und Warnhinweise	4
<b>Überblick</b>	<b>6</b>
Die Datenlogger	6
Das Interface	8
<b>Hinweise für Datenlogger mit biegsamen Fühlern</b>	<b>10</b>
<b>Hinweise für Datenlogger mit Kabelfühlern</b>	<b>12</b>
<b>Hinweise für Datenlogger mit Feuchtesensor</b>	<b>12</b>
<b>Auspacken/Lieferumfang</b>	<b>14</b>
<b>Datenlogger in Betrieb nehmen</b>	<b>16</b>
Datenübertragungsmodus	18
Ösenring einsetzen	20
<b>Batterie austauschen</b>	<b>22</b>
<b>Was tun, wenn...</b>	<b>28</b>
<b>Reinigung und Pflege</b>	<b>32</b>
Kalibrierservice	32
Entsorgung	32
<b>Technische Daten</b>	<b>34</b>
Allgemein:	34
Nach Loggertyp:	36
<b>Ersatzteile:</b>	<b>36</b>
<b>Zulassungen</b>	<b>38</b>
Allgemein:	38
Lebensmittel:	38
Funk:	40

## Table of Contents

<b>Table of Contents</b>	<b>3</b>
Safety and warning instructions	5
<b>Overview</b>	<b>7</b>
The data loggers	7
The interface	9
<b>Information for data loggers with flexible probes</b>	<b>11</b>
<b>Information for data loggers with humidity sensor</b>	<b>13</b>
<b>Unpacking/Scope of delivery</b>	<b>15</b>
<b>Putting the data logger into operation</b>	<b>17</b>
Data transfer mode	19
Using the intermediate ring	21
<b>Replacing the battery</b>	<b>23</b>
<b>What to do if...</b>	<b>29</b>
<b>Cleaning and care</b>	<b>33</b>
Calibration service	33
Disposal	33
<b>Technical data</b>	<b>35</b>
General:	35
Depending on logger type:	37
<b>Spare parts:</b>	<b>37</b>
<b>Approvals</b>	<b>39</b>
General:	39
Foodstuff:	39
Wireless:	41

## Sommaire

<b>Sommaire</b>	<b>3</b>
Sécurité et avertissements généraux	5
<b>Vue d'ensemble</b>	<b>7</b>
Les enregistreurs de données	7
L'interface	9
<b>Remarques sur les enregis-treurs à sondes souples</b>	<b>11</b>
<b>Remarques sur les enre-gisteurs à sonde à câble</b>	<b>13</b>
<b>Remarque sur les enregis-treurs à capteur d'humidité</b>	<b>13</b>
<b>Déballage/fournitures à la livraison</b>	<b>15</b>
<b>Mise en service de l'enregistreur</b>	<b>17</b>
Mode de transfert de données	19
Mise en place de l'anneau intermédiaire	21
<b>Remplacement de la pile</b>	<b>23</b>
<b>Que faire si...</b>	<b>29</b>
<b>Nettoyage et entretien</b>	<b>33</b>
Service d'étalonnage	33
Élimination	33
<b>Caractéristiques techniques</b>	<b>35</b>
Générales :	35
Selon le type d'enregistreur :	37
<b>Pièces de rechange :</b>	<b>37</b>
<b>Homologations</b>	<b>39</b>
Générales :	39
Produits alimentaires :	39
Radio :	41

## Sicherheits- und Warnhinweise



Bringen Sie die Datenlogger nicht in eine Umgebung, die heißer ist als 150°C.

Setzen Sie das Gerät keiner Mikrowellen-Strahlung aus.

Explosionsgefahr der Lithium-Batterie!



Fassen Sie unmittelbar nach einer Messung den Logger nicht mit bloßen Händen an! Verbrennungsgefahr!

Beim Eintauchen in Flüssigkeiten unter -20°C muss der Datenlogger wasserdicht verpackt werden.



**Benutzen Sie ausschließlich die von *-ebro*<sup>®</sup> für diese Datenlogger erhältlichen Batterien. Nur mit diesen erfüllt der Logger die Forderungen aus der EX Zulassung und nur diese haben die erforderliche Temperaturbeständigkeit!**



Die Datenlogger senden Funksignale im Frequenzbereich 2,4 GHz aus.

Hierdurch können andere technische Geräte unter Umständen erheblich gestört werden! Verwenden Sie die Datenlogger daher nur in Bereichen, in denen die Funkstrahlung keine Gefahr darstellt!

## Safety and warning instructions

Do not place the data logger in an environment that is hotter than 150 °C.

Do not expose the unit to microwave radiation.

Danger of explosion of the lithium battery!

Do not touch the logger with bare hands immediately after a measurement. Danger of burns!

The data logger must be kept in watertight packaging for immersion in liquids below -20 °C.

**Only use the batteries available from *-ebro-*<sup>®</sup> for these data loggers. Only with these batteries the logger fulfills the requirements of the EX approval and only these have the required temperature resistance!**

The data loggers transmit radio signals in the frequency range of 2.4 GHz.

This can significantly disrupt other technical equipment under certain conditions. Only use the data loggers in areas where the radio waves pose no danger.

## Sécurité et avertissements généraux

Ne pas introduire l'enregistreur dans un milieu dont la température dépasse 150°C.

Ne pas exposer l'appareil à un rayonnement micro-ondes.

Danger d'explosion de la pile au lithium !

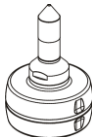
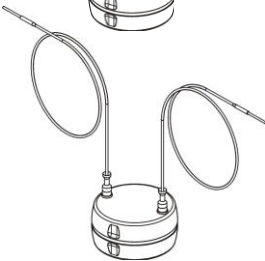
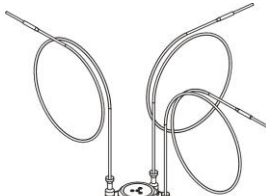
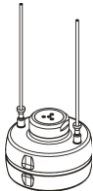
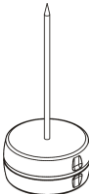
Ne pas saisir l'enregistreur à mains nues immédiatement après une mesure ! Danger de brûlure !

Pour l'immersion dans des liquides à moins de -20°C, envelopper l'enregistreur dans un emballage étanche à l'eau.

**Utiliser exclusivement les piles *-ebro-*<sup>®</sup> disponibles pour ces enregistreurs ! Seulement avec ces piles, l'enregistreur répond aux exigences l'approbation EX et seules celles-ci ont la résistance à la température requises !**

Les enregistreurs émettent des signaux radio dans la plage de fréquence de 2,4 GHz.

Dans certaines circonstances, d'autres appareils techniques peuvent être considérablement perturbés de ce fait ! Aussi doit-on utiliser les enregistreurs uniquement dans des zones où les ondes radio ne représentent aucun danger !



## Überblick

### Die Datenlogger

Die Datenlogger der Serie EBI 12 sind hochpräzise Mess- und Aufzeichnungsgeräte für die Temperatur, die Feuchte und/oder den Druck. Sie werden mit einer Lithium-Batterie betrieben und mit Hilfe eines PCs programmiert und ausgelesen.

Zum Programmieren der Datenlogger wird ein passendes Interface (als Zubehör lieferbar) benötigt sowie eine entsprechende Auswerte-Software auf dem PC (z. B. „Winlog.validation“, als Zubehör lieferbar). Das Interface wird über den Universal Serial Bus (USB) mit dem PC verbunden.

Die Datenlogger der Serie EBI 12 sind für verschiedene Anwendungen in unterschiedlichen Ausführungen erhältlich.

- Kanäle 1,2, 3 oder 4
- Temperatur, Temperatur/Feuchte oder Temperatur/Druck
- Temperaturfühler Ausführungen flexibel oder starr  
 $\varnothing$  1,5, 3,0 oder 6,0 mm  
 Längen von 10 bis 500mm  
 Position radial oder axial  
 Ausführung spitz oder stumpf
- Kabelfühler  $\varnothing$  1,2 mm  
 Länge 600 mm und 1200 mm
- Drucksensor Anschluss  
 Standard  
 M10 Innengewinde für Schlauch-, Flansch-, oder Glasadapter  
 Luer Lock

## Overview

### *The data loggers*

The EBI 12 series of data loggers are high-precision measuring and recording units for temperature, humidity and/or pressure. They are operated with a lithium battery, and programmed and read using a PC.

A suitable interface (available as an accessory) and corresponding analysis software on the PC (e.g. "Winlog.validation", available as an accessory) are required for programming the data logger. The interface is connected to the PC via Universal Serial Bus (USB).

The EBI 12 series of data loggers are available in various versions for a range of applications.

- Channels 1, 2, 3 or 4
- Temperature, temperature/humidity or temperature/pressure
- Temperature sensor versions, flexible or rigid  
Ø 1.5, 3.0 or 6.0 mm  
Lengths from 10 to 500 mm  
Radial or axial position  
Pointed or blunt version
- Cable probe Ø 1.2 mm  
Lengths of 600 mm and 1200 mm
- Pressure sensor connection  
Standard  
M10 internal thread for hose, flange, or glass adapters  
Luer lock

## Vue d'ensemble

### *Les enregistreurs de données*

Les enregistreurs de données de la série EBI 12 sont des appareils de mesure et d'enregistrement de haute précision pour la température, l'humidité et/ou la pression. Ils fonctionnent sur pile au lithium (une) et sont programmés et relevés au moyen d'un ordinateur de type PC.

La programmation des enregistreurs requiert une interface adéquate (disponible comme accessoire) ainsi qu'un logiciel d'analyse adéquat installé sur le PC (par ex. « Winlog.validation », disponible comme accessoire). L'interface est raccordée au PC via Universal Serial Bus (USB).

Les enregistreurs de la série EBI 12 sont disponibles pour différentes applications et dans différentes versions.

- Canaux 1,2, 3 ou 4
- Température, température/humidité ou température/pression
- Sondes de température versions souples ou rigides  
Ø 1,5, 3,0 ou 6,0mm  
Longueurs de 10 à 500mm  
Position radiale ou axiale  
Version pointue ou émoussée
- Sonde à câble Ø 1,2mm  
Longueur 600mm et 1200mm
- Capteur de pression, raccord standard  
M10 filetage intérieur pour adaptateur de flexible, de bride ou de vitrage  
Luer Lock



Zum Programmieren der Datenlogger und zum Auslesen der aufgezeichneten Daten werden sie in das Interface gelegt.

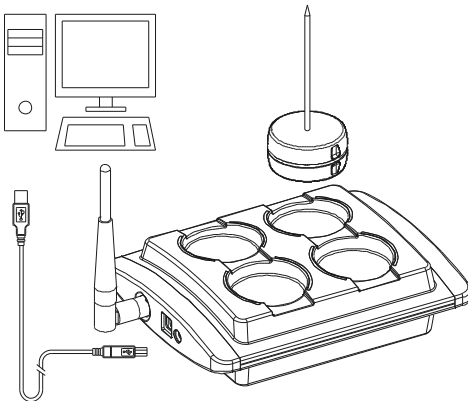
Näheres zum Programmieren der Datenlogger und zum Auslesen der Daten entnehmen Sie bitte der Gebrauchsanleitung Ihrer Auswertesoftware.

Die Datenlogger besitzen keinen Ein-/Aus-Schalter. Sie sind in Betrieb, sobald und solange die Batterie Strom liefert.



### *Das Interface*

Zum Programmieren der Datenlogger wird ein passendes Interface (als Zubehör lieferbar) benötigt. Dieses Interface wird über den Universal Serial Bus (USB, als Zubehör lieferbar) mit dem PC verbunden und von dort oder von einem eigenen Netzteil (als Zubehör lieferbar) mit Strom versorgt.





For programming the data logger and for reading the recorded data, they are placed in the interface.

For more information on programming the data logger and for reading the data, please consult the user manual of your analysis software.

The data loggers do not have an on/off switch. They are in operation as soon as (and for as long as) the battery provides power.

### *The interface*

A suitable interface (available as an accessory) is required for programming the data logger. This interface is connected to the PC via a Universal Serial Bus (USB, available as an accessory) and powered from there or by its own power supply (available as an accessory).

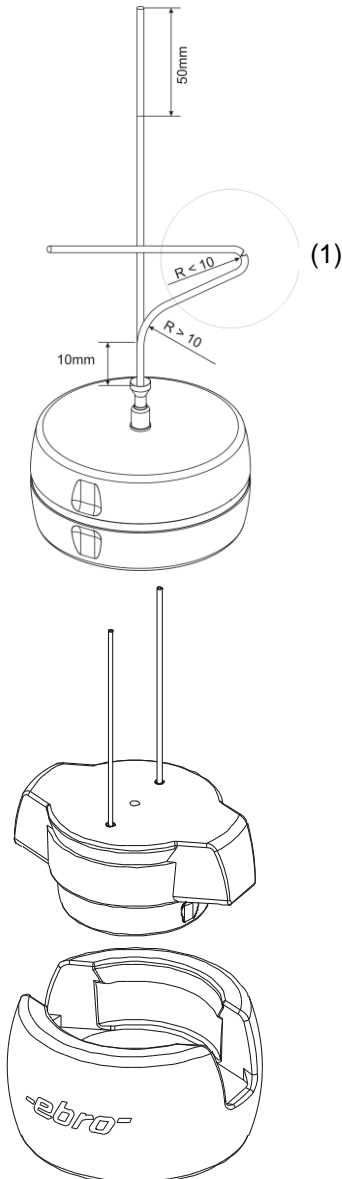
Pour la programmation des enregistreurs et pour la lecture des données enregistrées, insérer l'enregistreur dans l'interface.

Pour plus de détails sur la programmation des enregistreurs et la lecture des données, veuillez-vous reporter au mode d'emploi de votre logiciel d'analyse.

Les enregistreurs ne possèdent pas d'interrupteur ON/OFF. Ils fonctionnent dès que et tant que la pile fournit du courant.

### *L'interface*

Pour programmer les enregistreurs, une interface adéquate est requise (disponible comme accessoire. Cette interface est reliée au PC via Universal Serial Bus (USB, disponible comme accessoire) et alimentée en courant à via l'USB ou par son propre bloc d'alimentation (disponible comme accessoire).



## Hinweise für Datenlogger mit biegsamen Fühlern

Biegen Sie den Fühler weder in den ersten 10 mm am Gehäuse noch in den 50mm an der Fühlerspitze.

Der Fühler könnte dadurch beschädigt werden. Beim Biegen nahe dem Gehäuse ist die mechanische Beanspruchung durch die Gehäusekante zu groß (Bild 1).

In den 50mm an der Spitze des Fühlers befindet sich der Sensor.

Benutzen Sie keine Zange zum Biegen. Halten Sie den Fühler beim Biegen im unteren Bereich mit zwei Fingern fest und biegen Sie ihn mit der anderen Hand in die gewünschte Position.

Der Biegeradius muss mindestens 10mm betragen. Kleinere Biegeradien führen zu Materialermüdung und dadurch zum Fühlerbruch.

Lassen Sie Datenlogger, die sich in einer Silikon-Schutzbox befinden, in der Schutzbox. Das Herausziehen und das Einfädeln des biegsamen Fühlers könnte diesen unnötig belasten und eventuell beschädigen.

Um Datenlogger auszulesen oder zu programmieren, die sich in einer Silikon-Schutzbox befinden, ziehen Sie nur das Unterteil der Schutzbox nach unten ab.

Nach dem Auslesen oder Programmieren des Datenloggers schließen Sie die Silikon-Schutzbox wieder.

Die Kabelfühler sind im Werk einzeln austauschbar.

## Information for data loggers with flexible probes

Do not bend the probe in the first 10 mm at the housing nor in the 50 mm at the probe tip.

This can damage the probe. If bent close to the housing, the mechanical load is too great due to the edge of the housing (figure 1).

The sensor is located in the 50 mm at the tip of the probe.

Do not use pliers to bend it. When bending, hold the probe tight in the lower area with two fingers and bend it into the required position with the other hand.

The bend radius must be at least 10 mm. Smaller bend radii lead to material fatigue and hence to breakage of the probe.

Leave the data logger (which is in a silicone protective box) in the protective box. The pulling and threading of the flexible probe can subject it to undue stress and possibly damage it.

To read or program the data logger (in a silicone protective box), pull off only the bottom part of the protective box downwards.

After reading or programming the data logger, close the silicone protective box again.

The cable probes can be exchanged individually in the factory.

## Remarques sur les enregistreurs à sondes souples

Ne pas plier la sonde, ni dans les 10 premiers millimètres au niveau du boîtier ni dans les 50mm de la pointe de la sonde.

Cela pourrait endommager la sonde. Pour le pliage près du boîtier, la sollicitation mécanique par l'arête du boîtier est trop élevée (fig. 1).

C'est dans les 50mm de la pointe de la sonde que se trouve le capteur.

Ne pas utiliser de pince pour plier la sonde. Pour le pliage, maintenir fermement la sonde avec deux doigts dans la zone inférieure et la plier avec l'autre main pour l'amener dans la position désirée.

Le rayon de courbure doit être d'au moins 10mm. Des rayons de courbure inférieurs entraînent une fatigue de la matière et, de ce fait, la rupture de la sonde.

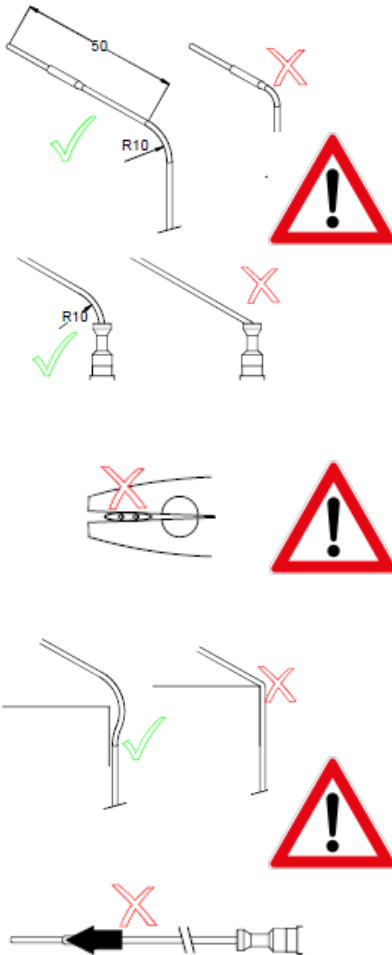
Laisser dans leur boîte les enregistreurs se trouvant dans une boîte de protection en silicone. L'extraction et l'enfilement de la sonde souple pourrait représenter une sollicitation superflue risquant de l'endommager.

Pour lire ou programmer les enregistreurs qui se trouvent dans une boîte en silicone il suffit de tirer la partie inférieure de la boîte vers le bas.

Après la lecture ou la programmation de l'enregistreur, refermer la boîte de protection en silicone.

Les sondes à câble sont individuellement interchangeables à l'usine.

## Hinweise für Datenlogger mit Kabelfühlern



Biegen Sie den Fühler weder in den ersten 10 mm am Gehäuse noch in den 50 mm an der Fühlerspitze. Der Fühler könnte dadurch beschädigt werden.

Beim Biegen nahe dem Gehäuse ist die mechanische Beanspruchung durch die Gehäusekante zu groß. In den 50 mm an der Spitze des Fühlers befindet sich der Sensor.

Benutzen Sie keine Zange zum Biegen. Halten Sie den Fühler beim Biegen im unteren Bereich mit zwei Fingern fest und biegen Sie ihn mit der anderen Hand in die gewünschte Position.

Der Biegeradius muss mindestens 10 Millimeter betragen. Kleinere Biegeradien führen zu Materialermüdung und dadurch zum Fühlerbruch.

Führen Sie das Kabel nicht über Kanten.

Ziehen Sie nicht am Kabel.

## Hinweise für Datenlogger mit Feuchtesensor

Öffnen Sie die Sinterkappe niemals im Ex-Bereich.

Die Anweisung zum Tausch des Feuchtesensors entnehmen Sie bitte der Anweisung die dem Tauschsensor beiliegt.

## Information for data loggers with cable probes

Do not bend the probe in the first 10 mm at the housing nor in the 50 mm at the probe tip. This can damage the probe.

When bending close to the housing, the mechanical load is too great due to the edge of the housing. The sensor is located in the 50 mm at the tip of the probe.

Do not use pliers to bend it. When bending, hold the probe tight with two fingers in the lower area and bend it into the required position with the other hand.

The bend radius must be at least 10 millimetres. Smaller bend radii lead to material fatigue and hence to breakage of the probe.

Do not guide the cable over edges.

Do not pull on the cable.

## Information for data loggers with humidity sensor

**Never open the sinter cap in an area with a potentially explosive atmosphere.**

For instructions on changing the humidity sensor, please refer to the instructions included with the replacement sensor.

## Remarques sur les enregistreurs à sonde à câble

Ne pas plier la sonde, ni dans les 10 premiers millimètres au niveau du boîtier ni dans les 50mm de la pointe de la sonde. Cela pourrait endommager la sonde.

Pour le pliage près du boîtier, la sollicitation mécanique par l'arête du boîtier est trop élevée. Et c'est dans les 50mm de la pointe de la sonde que se trouve le capteur.

Ne pas utiliser de pince pour plier la sonde. Pour le pliage, maintenir fermement la sonde avec deux doigts dans la zone inférieure et la plier avec l'autre main pour l'amener dans la position désirée.

Le rayon de courbure doit être d'au moins 10mm. Des rayons de courbure inférieurs entraînent une fatigue de la matière et, de ce fait, la rupture de la sonde.

Ne pas faire passer le câble sur des arêtes.

Ne pas tirer sur le câble.

## Remarque sur les enregistreurs à capteur d'humidité

**Ne jamais ouvrir le capuchon fritté en zone EX.**

Pour le remplacement du capteur d'humidité, veuillez-vous reporter au mode d'emploi joint à la sonde à immersion.

## Auspacken/Lieferumfang

Überprüfen Sie nach dem Erhalt die Geräteverpackung und den Inhalt auf Unversehrtheit und Vollständigkeit.

Im Lieferumfang sind folgende Teile enthalten:

- Datenlogger EBI 12
- diese Gebrauchsanleitung
- Kalibrierservicekarte

Daneben können in der Lieferung verschiedene Zubehörteile enthalten sein:

Beschreibung	Bezeichnung
Programmierinterface	EBI IF100/200
USB-Kabel	
Programmiersoftware	Winlog.x
Antenne	AL 111/112
Silikon-Schutzbox	AL 100/101

Ersatzteile die der Lieferung beiliegen können:

Beschreibung	Bezeichnung
Batteriewechsel-Set	AL 120/104

**Benutzen Sie ausschließlich diese Batterien. Nur mit diesen erfüllt der Logger die Forderungen aus der EX Zulassung und nur diese haben die erforderliche Temperaturbeständigkeit!**

Sollten Sie Grund zu einer Beanstandung haben, nehmen Sie bitte mit uns Kontakt auf. Unsere Kontaktdaten finden Sie auf der Umschlagrückseite.



## Unpacking/Scope of delivery

Upon receipt, inspect the unit packaging and check that the contents are intact and complete.

The scope of delivery includes the following parts:

- EBI 12 data logger
- This user manual
- Calibration service card

In addition, the delivery can also include various accessory parts:

Description	Designation
Programming interface	EBI IF100/200
USB cable	
Programming software	Winlog.x
Antenna	AL 111/112
Silicone protective box	AL 100/101

Spare parts that can accompany the delivery:

Description	Designation
Battery change set	AL 120/104

**Only with these batteries the logger fulfills the requirements of the EX approval and only these have the required temperature resistance!**

If there are any reasons for complaint, please get in touch. Our contact data can be found on the back of the envelope.

## Déballage/fournitures à la livraison

Après réception, contrôler si l'emballage de l'appareil est intact et si son contenu est intact et au complet.

Les fournitures à la livraison comprennent les composants suivants :

- Enregistreur EBI 12
- Le présent mode d'emploi
- Carte de service de calibrage

La livraison peut en outre comprendre divers accessoires :

Description	Désignation
Interface de programmation	EBI IF100/200
Câble USB	
Logiciel de programmation	Winlog.x
Antenne	AL 111/112
Boîte en silicone	AL 100/101

Pièces de rechange pouvant être jointes à la livraison :

Description	Désignation
Kit de changement de pile	AL 120/104

**Seulement avec ces piles, l'enregistreur répond aux exigences l'approbation EX et seules celles-ci ont la résistance à la température requises !**

En cas de réclamation, veuillez nous contacter. Vous trouverez nos coordonnées au dos de l'enveloppe.

## Datenlogger in Betrieb nehmen

Die Datenlogger besitzen keinen Ein-/Aus-Schalter. Sie sind in Betrieb, sobald und solange die Batterie Strom liefert.

Sie müssen jedoch für ihren Einsatz programmiert werden. Dies geschieht mit Hilfe einer speziellen Software (z. B. „Winlog.validation“) auf einem PC oder Laptop, an den ein spezielles Schreib-/ Lesegerät (Interface) angeschlossen ist.

Um einen EBI 12-Datenlogger zu programmieren, legen Sie ihn in einen der Interface-Ports, dass die Seite mit der Kunststoffeinlage zum Interface zeigt. Führen Sie dann mit Hilfe der Programmier-Software die Programmierung durch.

Näheres dazu finden Sie in der Gebrauchsanleitung der entsprechenden Software.

Lassen Sie den Datenlogger stets langsam von hohen Temperaturen auf niedrige abkühlen. Eine schnelle Abkühlung kann zur Undichtigkeit des Datenloggers führen.



## Putting the data logger into operation

The data loggers do not have an on/off switch. They are in operation as soon as, and as long as, the battery provides power.

However, they must be programmed for their use. This is performed on a PC or Laptop to which a special read/write device (interface) is connected using special software (e.g. "Winlog.validation").

To program an EBI 12 data logger, put it into one of the interface ports so that the side with the plastic insert points to the interface. Then carry out the programming with the aid of the programming software.

Further details of this can be found in the user manual for the corresponding software.

Always allow the data logger to cool down slowly from high temperatures to a low temperature. Rapid cooling can impair the leak-tightness of the data logger.

## Mise en service de l'enregistreur

Les enregistreurs ne possèdent pas d'interrupteur ON/OFF. Ils fonctionnent dès que et tant que la pile fournit du courant.

Avant de les utiliser, il faut toutefois les programmer. Cette programmation s'effectue au moyen d'un logiciel spécial (par ex. « Winlog.validation ») sur un ordinateur de type PC ou sur un ordinateur portable auquel est raccordé un appareil spécial d'enregistrement/de lecture (interface).

Pour programmer un enregistreur EBI 12, l'insérer dans l'un des ports d'interface de sorte que le côté de l'insert en plastique soit tourné vers l'interface. Effectuer ensuite la programmation à l'aide du logiciel de programmation.

Pour plus de détails, se reporter au mode d'emploi du logiciel utilisé.

Toujours laisser l'enregistreur refroidir lentement depuis les températures élevées jusqu'aux températures plus basses. Un refroidissement rapide peut entraîner des défauts d'étanchéité de l'enregistreur.

## *Datenübertragungsmodus*

### Funkmodus:

Der Logger sendet seine Daten in einem programmierten Intervall über Entfernung an das Interface

### Interface-Modus:

Der Logger wird für die Programmierung und das Auslesen der Daten in das Interface gelegt.

Sollen die Messwerte übertragen werden, müssen Sie dafür sorgen, dass eine ständige Funkverbindung zwischen Datenlogger und Interface besteht (näheres dazu in der Anleitung des verwendeten Interfaces) und dass das Auswerteprogramm auf dem Rechner die ankommenden Daten auch laufend annimmt (näheres dazu in der Anleitung der entsprechenden Software).

## *Data transfer mode*

### Wireless mode:

The logger sends its data to the interface from a distance at a programmed interval.

### Interface mode:

The logger is placed in the interface for programming and reading the data.

If the measurements are to be transferred, make sure there is permanent wireless connection between the data logger and the interface (for further details of this, see the manual for the interface used) and that the analysis program on the computer can also continuously receive the incoming data (for further details of this, see the manual for the corresponding software).

## *Mode de transfert de données*

### Mode sans fil :

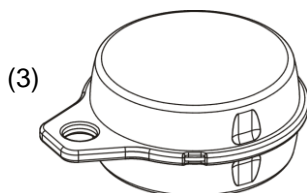
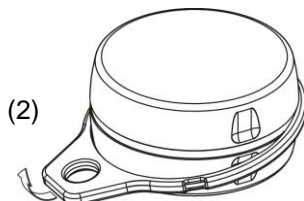
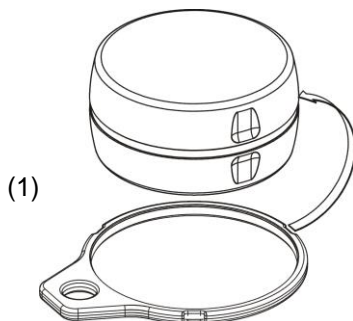
L'enregistreur envoie ses données à distance à l'interface selon un intervalle programmé

### Mode interface :

L'enregistreur est inséré dans l'interface pour la programmation et la lecture des données.

Pour le transfert des données, il faut s'assurer de l'existence d'une liaison radio constante entre l'enregistreur et l'interface (pour plus de détails à ce sujet, voir le mode d'emploi de l'interface utilisée) et de la bonne réception des données arrivant sur l'ordinateur (pour plus de détails à ce sujet, voir le mode d'emploi du logiciel utilisé).

## Ösenring einsetzen



Zum Einsetzen des Ösenrings ist ein Öffnen des Gehäuses nicht nötig.

Die Datenlogger der Serie EBI 12 sind standardmäßig ohne eine Öse.

Bei Bedarf lässt sich eine Öse einsetzen.

Ein entsprechender Ösenring ist als Zubehör erhältlich.

Gehen Sie zum Einsetzen des Ösenrings folgendermaßen vor:

- Setzen Sie den Ösenring in die am Logger vorgesehene Nut (Bild 1).
- Schieben Sie nun den Ösenring über den Logger (Bild 2).
- Vergewissern Sie sich, dass der Ösenring sicher in der dafür vorgesehene Nut sitzt (Bild 3).

*Using the intermediate ring*

To insert the eyelet ring, it is not necessary to open the housing.

As standard, the EBI 12 series data loggers do not have an eyelet.

An intermediate ring with eyelet can be used if required.

A suitable intermediate ring is available as an accessory.

To install the intermediate ring, proceed as follows:

- Put the eyelet ring into the Groove provided on the logger (Figure 1).
- Now slide the eyelet ring over the logger (Figure 2).
- Make sure that the eye ring seated securely into the Groove provided for this purpose (fig. 3).

*Mise en place de l'anneau intermédiaire*

Pour insérer l'anneau de broderie anglaise, il n'est pas nécessaire d'ouvrir le boîtier.

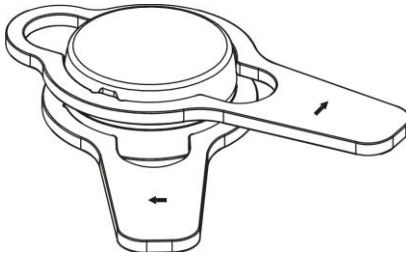
La version standard des enregistreurs de la série EBI 12 est sans œillet.

En cas de besoin, il est possible de mettre en place un anneau intermédiaire.

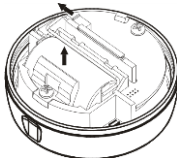
Un anneau intermédiaire adéquat est disponible comme accessoire.

Pour la mise en place de l'anneau intermédiaire, procéder comme suit :

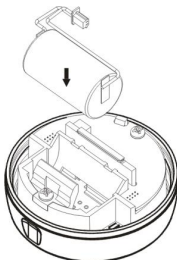
- Mettre la bague de l'œillet dans la gorge prévue sur (fig. 1).
- Glissez ensuite la bague de l'œillet sur l'enregistreur (fig. 2).
- S'assurer que la bague de l'œillet est correctement fixée dans la rainure prévue à cet effet (fig. 3).



(1)



(2)



(3)



## Batterie austauschen

Wenn die Batterie verbraucht ist, muss sie ausgetauscht werden.

Benutzen Sie ausschließlich die von **-ebro-®** für diese Datenlogger erhältlichen Batterien. Nur mit diesen erfüllt der Logger die Forderungen aus der EX Zulassung und nur diese haben die erforderliche Temperaturbeständigkeit!

Beugen Sie durch geeignete Vorsichtsmaßnahmen wie z. B. durch ein geerdetes Handgelenkband elektrostatischen Entladungen während des Batteriewechsels vor! **Elektrostatische Entladungen können das Gerät zerstören!**

Um die Batterie auszutauschen, gehen Sie folgendermaßen vor:

- Öffnen Sie das Gehäuse des Datenloggers mit der Aufdrehhilfe (Bild 1).
- Ziehen Sie den Stecker der Batterie von der Platine ab (Bild 2).
- Entnehmen Sie die leere Batterie.

**Entsorgen Sie die verbrauchte Batterie umweltgerecht an den dafür vorgesehenen Sammelstellen!**

## Replacing the battery

Once a battery is spent, it must be replaced with another one.

**Only use the batteries available from **-ebro-®** for these data loggers. Only with these batteries the logger fulfills the requirements of the EX approval and only these have the required temperature resistance!**

**Whilst changing the battery they must protect themselves against electrostatic discharges using suitable precautionary measures such as an earthed wristband! Electrostatic discharges may destroy the device!**

To swap out a battery:

- Use the opening tool to open the housing of the data logger (see Figure 1).
- Pull the battery plug out of the circuit board (Figure 2).
- Remove the empty battery.

**Dispose of the used battery in an environmentally friendly way at a suitable re-cycling point!**

## Remplacement de la pile

La pile doit être remplacée lorsqu'elle est vide.

**Utiliser exclusivement les piles **-ebro-®** disponibles pour ces enregistreurs ! Seulement avec ces piles, l'enregistreur répond aux exigences l'approbation EX et seules celles-ci ont la résistance à la température requises !**

**Lors du remplacement de la pile, veuillez à vous protéger d'éventuelles décharges électrostatiques en portant par exemple un bracelet antistatique. Les décharges électrostatiques peuvent détruire l'appareil !**

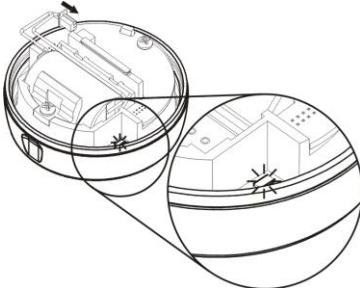
Pour remplacer la pile, procédez comme suit :

- Ouvrez le boîtier de l'enregistreur avec la clé de desserrage (fig. 1).
- Débranchez la fiche de la pile de l'appareil (fig. 2).
- Enlevez la pile vide.

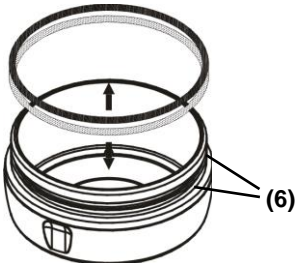
**Éliminez la pile usagée de manière écologique, à savoir dans une poubelle de tri sélectif prévue à cet effet.**



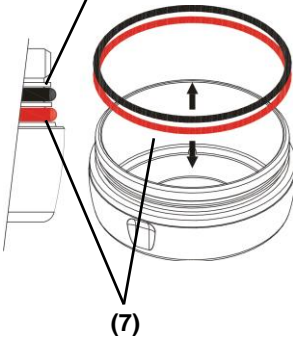
(4)



(5)



(8)



(7)

- Legen Sie eine frische Batterie lagegleich zu der entnommenen Batterie in das Batteriefach (Bild 3).
- Stecken Sie den Batteriestecker vorsichtig in die Buchse auf der Platine (Bild 3).

**Führen Sie diesen Vorgang mit Gefühl aus und wenden Sie keine große Kraft an. Der Stecker ist verpolungssicher und passt nur in einer bestimmten Ausrichtung in die Buchse auf der Platine.**

Rechts neben dem Batteriefach befindet sich eine Leuchtdiode. Sobald wieder die Batteriespannung an der Platine anliegt, blinkt diese Leuchtdiode einige Male (Bild 4).

Entfernen Sie die elastischen O-Ringe vom Unterteil des Loggergehäuses (Bild 5).

- Reinigen Sie die Nuten, in denen sich die O-Ringe befunden haben (Bild 6).
- Nehmen Sie neue O-Ringe, fetten Sie diese dünn ein und legen Sie sie in die Nuten ein (rot=Bild 7), (schwarz=Bild8).

**Nehmen Sie nur so viel Fett, dass die Ringe zwar überall glänzen aber keine Fettklumpchen entstehen.**



- Place a new battery in the battery compartment in exactly the same position as the one you have just removed (Figure 3).
- Plug the battery plug carefully into the socket on the circuit board (Figure 3).

**Take great care throughout this procedure and do not use excessive force at any point. The plug is polarized and can only fit into the socket on the circuit board in one direction.**

To the right of the battery compartment, you will see a LED. This LED will flash as soon as the circuit board is receiving power from the battery again (Figure 4).

Remove the elastic O-rings from the bottom part of the logger housing (Figure 5).

- Cleaning the slots in which the O-rings were located (Figure 6).
- Take new O-rings, cover it with a thin layer of grease and place it in the slots (red = Figure 7, black = Figure 8).

**The layer of grease should cover the O-rings completely (so that it glistens) but not leave lumps of residue on it.**

- Placez une pile neuve dans le compartiment, dans la même position que la pile que vous venez de retirer (fig. 3).
- Branchez la prise avec précaution dans la prise (fig. 3).

**Effectuez cette opération en douceur et sans appliquer de force excessive. La prise mâle est munie d'un détrompeur et ne peut donc être branchée que d'une certaine.**

Une diode lumineuse se trouve à droite, à proximité du compartiment de la pile. Dès que la charge de la pile parvient à l'appareil, cette diode lumineuse clignote plusieurs fois (fig. 4).

Retirez les joints toriques élastiques de la partie inférieure de l'enregistreur de logement. (fig. 5).

- Nettoyez la rainure dans laquelle était placé le joint torique d'étanchéité (fig. 6).
- Prenez les nouveau joints toriques d'étanchéité, graissez-le légèrement et placez le dans la rainure (rouge = fig. 7, noir = fig. 8) .

**N'utilisez pas trop de graisse ! L'ensemble du joint doit être luisant mais sans qu'il y ait formation de petites boules de graisse.**

**Ein einmal verwendeter O-Ring muss entsorgt werden und darf keinesfalls wieder benutzt werden! Er wird beim Zusammenschrauben der beiden Gehäuseteile verformt und dichtet daher bei einer Wiederbenutzung nicht mehr richtig ab!**

**Achten Sie darauf, den elastischen Ring keinesfalls zu überdehnen und nicht zu beschädigen!**

- Schrauben sie die beiden Gehäuseteile des Datenloggers zunächst mit der Hand zusammen.
- Nutzen sie die Aufdreihilfe um den Logger zu schließen bis die Gehäuseteile spaltfrei zusammentreffen.
- Entfernen Sie gegebenenfalls ausgetretenes überschüssiges Fett.
- Setzen Sie mit Hilfe der Programmiersoftware den Batterie-Zähler zurück.

Näheres dazu finden Sie in der Gebrauchsanleitung Ihrer Programmiersoftware.

**Beim Batteriewechsel oder beim Ausfall der Batterie gehen gespeicherte Daten nicht verloren. Bei längerem Stromausfall stimmt jedoch die Uhrzeit der eingebauten Uhr nicht mehr. Der Datenlogger ist dann auszulesen und neu zu programmieren, wobei Datum und Uhrzeit wieder synchronisiert werden.**

**Nach dem Einlegen der neuen Batterie wird die Aufzeichnung fortgesetzt.**

**A used O-ring must always be disposed of. Under no circumstances should it be reused! This is because it is deformed when the two parts of the housing are screwed together. If it is used again it will not make a proper seal!**

**Take care not to overstretch the elastic ring and not to damage it!**

- Screw the two parts of the data logger back together again, initially by hand to be hand-tight.
- Then please use the opening tool for further finish until no more visible gap.
- Wipe away any grease that may be squeezed out.
- Use the programming software to reset the battery counter.

For more information, please refer to your programming software's operating instructions.

**No data is lost when you change a battery or if the battery fails. However, if a longer power failure occurs, the built-in clock will no longer show the correct time. In this situation, extract the data from the data logger and then reprogram it. This resynchronizes the date and time.**

**Recording continues immediately after you insert a new battery.**

**Tout joint d'étanchéité en utilisé une fois doit être jeté : il ne doit être en aucun cas réutilisé ! Lors du vissage des deux parties du boîtier, le joint est en effet déformé et ne peut donc pas assurer une véritable étanchéité lors d'une seconde utilisation !**

**Veillez à ne jamais détendre ni endommager le joint élastique !**

- Vissez soigneusement les deux parties du boîtier de l'enregistreur – avec la main.
- Puis utilisez le support de dispositif pour finir hermétiquement. Vissez les deux pièces de l'enregistreur de logement ainsi que l'outil d'ouverture.
- Le cas échéant, enlevez l'excédent de graisse.
- Avec l'aide du logiciel de programmation, remplacez le compteur de pile.

Vous trouverez des détails supplémentaires à ce sujet dans la notice d'utilisation du logiciel de programmation.

**Lors du remplacement de la pile ou en cas de dysfonctionnement de cette dernière, les données enregistrées ne sont pas perdues. A la suite d'une coupure de courant prolongée, l'heure indiquée par l'horloge intégrée n'est toutefois pas exacte. Dans ce cas, il faut extraire les données de l'enregistreur et le reprogrammer, puis resynchroniser la date et l'heure.**

**L'enregistrement des données reprend dès qu'une nouvelle pile a été installée.**

## Was tun, wenn...

... keine Funkübertragung zum Datenlogger hin stattfindet:

- Prüfen Sie, ob der Funkmodus des Datenloggers aktiv ist. Platzieren Sie den Datenlogger dazu nahe am Interface und rufen Sie die entsprechende Funktion der Programmiersoftware auf.
- Schalten Sie gegebenenfalls den Datenlogger mit Hilfe der Programmiersoftware in den Funkmodus um.
- Wenn der Datenlogger hierauf nicht reagiert, prüfen Sie, ob die Batterie eventuell leer ist und ersetzt werden muß (siehe Abschnitt „Batterie austauschen“).

... der Datenlogger im Interface nicht ansprechbar ist:

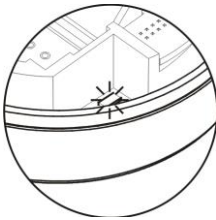
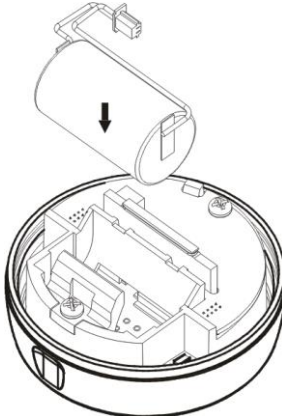
- Überprüfen Sie, ob das Interface korrekt angeschlossen ist und von der Auswertesoftware erkannt wurde
- Öffnen Sie den Datenlogger (siehe Abschnitt „Batterie austauschen“)
- Prüfen Sie, ob sich im Feuchtigkeitsgehäuse befindet.
- Entfernen Sie die Feuchtigkeit aus dem Gehäuse bzw. lassen Sie den geöffneten Datenlogger an der Luft ausreichend trocknen.

**What to do if...**

- ... there is no wireless communication with the data logger:
- Check that the wireless mode of the data logger is active. Place the data logger close to the interface and call up the corresponding function of the programming software.
  - If necessary, switch the data logger to wireless mode with the aid of the programming software.
  - If the data logger does not respond, check if the battery is flat and needs replacing (see section "Replacing the battery").
- ... the data logger is not responsive in the interface:
- Check that the interface is correctly connected and has been detected by the analysis software.
  - Open the data logger (see the section "Replacing the battery").
  - Check if there is moisture in the data logger housing.
  - Remove the moisture from the housing or allow the open data logger to dry sufficiently in the air.

**Que faire si...**

- ... la transmission radio vers l'enregistreur ne fonctionne pas :
- Contrôler si le mode radio de l'enregistreur est activé. Pour ce faire, placer l'enregistreur près de l'interface et appeler la fonction correspondante du logiciel de programmation.
  - Le cas échéant, commuter l'enregistreur sur le mode radio au moyen du logiciel de programmation.
  - Si l'enregistreur ne réagit pas, contrôler si la pile est éventuellement vide et demande à être remplacée (voir chapitre « Remplacement de la pile »).
- ... il n'est plus possible de communiquer avec l'enregistreur dans l'interface :
- Contrôler si l'interface est correctement raccordée et a été reconnue par le logiciel d'analyse.
  - Ouvrir l'enregistreur (voir chapitre « Remplacement de la pile »).
  - Contrôler si de l'humidité a pénétré dans le boîtier de l'enregistreur.
  - Éliminer l'humidité du boîtier et/ou laisser l'enregistreur ouvert sécher suffisamment à l'air.



- Auch wenn sich keine Feuchtigkeit im Datenloggergehäuse befunden hat: Ziehen Sie den Batteriestecker aus der Buchse und warten Sie 30 Sekunden.
- Stecken Sie danach die Batterie wieder an und prüfen Sie dabei, ob die LED rechts neben dem Batteriefach blinkt. Wenn die LED nicht blinkt, dann ist die vorhandene Batterie möglicherweise leer und muss ersetzt werden (siehe Abschnitt „Batterie austauschen“.)
- Stecken Sie probeweise eine frische Batterie in die Buchse auf der Platine. Blinkt die LED auch mit der neuen Batterie nicht, dann ist der Datenlogger offenbar defekt.
- Bevor Sie das Datenloggergehäuse wieder schließen, ersetzen Sie in jedem Fall die O-Ringe.

**Ein einmal verwendeter O-Ring muss entsorgt werden und darf keinesfalls wieder benutzt werden! Er wird beim Zusammenschrauben der beiden Gehäuseteile verformt und dichtet daher bei einer Wiederbenutzung nicht mehr richtig ab!**

- Even if there was no moisture in the data logger housing: Remove the battery plug from the socket and wait 30 seconds.
- Then insert the battery again and check if the LED to the right of the battery compartment flashes. If the LED does not flash, the battery may be depleted and must be replaced (see the section "Replacing the battery".)
- To check, insert a new battery in the socket on the PCB. If the LED still does not flash with the new battery, the data logger is obviously faulty.
- Before closing the data logger housing again, always replace the O-rings.

**A used O-ring must always be disposed of. Under no circumstances should it be reused! This is because it is deformed when the two parts of the housing are screwed together. If it is used again it will not make a proper seal!**

- Même s'il n'y avait pas d'humidité dans le boîtier de l'enregistreur : débrancher de la douille le connecteur de la pile et attendre 30 secondes.
- Ensuite, rebrancher la pile et, ce faisant, contrôler si la diode électroluminescente à droite du logement pour pile clignote. Si cette diode électroluminescente ne clignote pas, il se peut que la pile actuelle soit vide et qu'elle doive être remplacée (voir chapitre « Remplacement de la pile »).
- Brancher à titre d'essai une pile neuve sur la douille de la platine. Si la diode électroluminescente ne clignote pas non plus avec la pile neuve, nous sommes sans doute en présence d'une défaillance de l'enregistreur.
- Avant de refermer le boîtier de l'enregistreur, remplacer en tout cas les joint toriques.

**Tout joint d'étanchéité en utilisé une fois doit être jeté : il ne doit être en aucun cas réutilisé ! Lors du vissage des deux parties du boîtier, le joint est en effet déformé et ne peut donc pas assurer une véritable étanchéité lors d'une seconde utilisation !**



## Reinigung und Pflege

Reinigen Sie den Datenlogger außen mit einem nur leicht feuchten Tuch.

**Verwenden Sie kein Lösungsmittel wie z. B. Aceton.**



## *Kalibrierservice*

Das Gerät besitzt eine hohe Messgenauigkeit. Um diese zu erhalten, sollten Sie das Gerät jährlich kalibrieren lassen.

Dazu bieten wir einen Kalibrierservice an.

Um diesen Service in Anspruch zu nehmen, füllen Sie bitte die beiliegende Servicekarte aus und senden diese zurück.

Im jährlichen Abstand rufen wir dann Ihr Gerät zur Kalibrierung ab.

Sie erhalten das Gerät danach schnellstmöglich kalibriert zurück.



## *Entsorgung*

Sollte das Gerät gebrauchsuntauglich geworden sein, müssen sie es fach- und umweltgerecht entsorgen.

**Entsorgen Sie das Gerät keinesfalls über den Hausmüll, sondern geben Sie es an den Hersteller zurück.**



**Entsorgen Sie die Batterie an den dafür vorgesehenen Sammelstellen.**



## Cleaning and care

Only clean the outside of the data logger with a slightly moist cloth.

**Do not use solvents such as acetone.**

### *Calibration service*

The unit has high measuring accuracy. To maintain this, the unit should be calibrated annually.

We offer a calibration service for this purpose.

To request this service, please complete the accompanying service card and return it to us.

We will then call in your unit for calibration on an annual basis.

The calibrated unit will be sent back as soon as possible.

### *Disposal*

If the unit becomes unusable, it must be disposed of properly and in an environmentally-responsible manner.

**Never dispose of the unit with household waste; return it to the manufacturer.**

**Dispose of the battery at the collection points provided.**

## Nettoyage et entretien

Nettoyer l'enregistreur à l'extérieur avec une lingette seulement légèrement humide.

**Ne pas utiliser de solvants, tels que l'acétone par exemple.**

### *Service d'étalonnage*

L'appareil offre une très grande précision de mesure. Pour la préserver, il est recommandé de faire étalonner l'appareil une fois par an.

Pour cela, nous proposons un service d'étalonnage.

Pour bénéficier de ce service, veuillez remplir la carte de service ci-jointe et nous la retourner.

Nous rappellerons alors votre appareil pour étalonnage selon un intervalle annuel.

Votre appareil étalonné vous sera ensuite retourné dans les meilleurs délais.

### *Élimination*

Au cas où l'appareil devrait s'avérer inutilisable, il doit être éliminé selon les prescriptions en vigueur et dans le respect de l'environnement.

**Ne surtout pas éliminer l'appareil avec les ordures ménagères. Le retourner à son fabricant.**

**Éliminer la pile dans l'un des points de collecte sélective prévus à cet effet.**

## Technische Daten

### Allgemein:

#### Messgrößen

Druck	mbar (kPa),	1 Druckkanal
Feuchte	% rF,	1 Feuchtekanal
Temperatur	(°C),	1-4 Temperaturkanäle
Leitwert	μS/cm	1 Leitwertkanal

#### Messgenauigkeit

Druck:	±10mbar
Niederdruck (TLP)	±0,25mbar
Feuchte:	±2% (10 bis 90% und 25°C)
Temperatur:	±0,05 °C (120 bis +140°C)
	±0,1 °C (0 bis +120°C)
	±0,2 °C (-40 bis 0°C) und (+140 bis +250°C)
	±0,5 °C (-90 bis -40°C) und (+250 bis +400°C)
	±1,5 °C (-200 bis -90°C)
Leitwert	±0,5μS/cm

#### Auflösung des Messsignals

Druck:	1 mbar (100 Pa)
Niederdruck (TLP)	0,1 mbar (10 Pa)
Feuchte:	0,1%
Temperatur:	0,01 °C
Leitwert	0,1μS/cm

**Datenspeicher** bis zu 100.000 Messwerte

**Sensoren:** Pt 1000,  
piezoresistiver Drucksensor,  
kapazitiver Feuchtesensor  
kapazitiver Leitwertsensor

#### Interface/Funkfrequenz:

Wireless 2,4 GHz / IEEE 802.15.4

#### Zulässige Betriebstemperatur des

#### Datenloggers

Log Modus:	-90°C bis +150°C
Funkbetrieb:	-30°C bis +150°C

#### Lagerung

EBI 12-T Kabelfühler	-20°C bis +70°C
sonst	-40°C bis +125 °C

**Schutzart:** IP68

**Batterie:** Lithiumbatterie 3,6 V wechselbar

Batterielebensdauer bis zu 2 Jahre je nach Anwendung

**Maße (D x H)** 48 x 24 mm

**Gehäusematerial** Edelstahl 316L, PEEK

**Gewicht** ca. 90 g



## Technical data

### General:

#### Measurement variables

Pressure	mbar (kPa),	1 pressure channel
Humidity	% rH,	1 humidity channel
Temperature	(°C),	1-4 temperature channels
Conductivity	µS/cm	1 conductivity channel

#### Measuring accuracy

Pressure:	±10 mbar
Low pressure: (TLP)	±0.25 mbar
Humidity:	±2% (10 to 90% and 25 °C)
Temperature:	±0.05 °C (120 to +140 °C) ±0.1 °C (0 to +120 °C) ±0.2 °C (-40 to 0 °C) and (+140 to +250 °C) ±0.5 °C (-90 to -40 °C) and (+250 to +400 °C) ±1.5 °C (-200 to -90 °C)
Conductivity	±0,5µS/cm

#### Resolution of the measurement signal

Pressure:	1 mbar (100 Pa)
Low pressure: (TLP)	0,1 mbar (10 Pa)
Humidity:	0.1%
Temperature:	0.01 °C
Conductivity	0,1µS/cm

#### Data memory

up to 100,000 measurements

#### Sensors:

Pt 1000  
piezo-resistive pressure sensor  
capacitive humidity sensor  
capacitive conductivity sensor

#### Interface/Wireless frequency:

Wireless 2.4 GHz / IEEE 802.15.4

#### Reliable operating temperature of the data logger

Log mode:	-90 °C to +150 °C
Wireless operation:	-30 °C to +150 °C

#### Storage

EBI 12-T cable probe	-20 °C to +70 °C
(otherwise)	-40 °C to +125 °C)

#### Protection class:

IP68

#### Battery:

Lithium battery 3.6 V, replaceable

Battery life up to 2 years depending on the application

#### Dimensions (D x H)

48 x 24 mm

#### Housing material

Stainless steel 316L, PEEK

#### Weight

approx. 90 g

## Caractéristiques techniques

### Générales :

#### Grandeurs de mesure

Pression	mbar (kPa),	1 canal de pression
Humidité	% rH,	1 canal humidité
Température	(°C),	1-4 canaux température
Conductivité	µS/cm	1 canal conductivité

#### Précision de mesure

Pression :	±10mbar
Basse pression :	±0,25mbar
Humidité :	±2% (10 à 90% et 25°C)
Température :	±0,05 °C (120 à +140°C) ±0,1 °C (0 à +120°C) ±0,2 °C (-40 bis 0°C) et (+140 à +250°C) ±0,5 °C (-90 à -40°C) et (+250 à +400°C) ±1,5 °C (+-200 à -90°C)
Conductivité	±0,5µS/cm

#### Résolution du signal de mesure

Pression :	1 mbar (100 Pa)
Basse pression :	0,1 mbar (10Pa)
Humidité :	0,1%
Température :	0.01 °C
Conductivité	0,1µS/cm

#### Mémoire de données

jusqu'à 100.000 données de mesure

#### Capteurs :

Pt 1000,  
capteur de pression piézorésistif,  
détecteur d'humidité capacitif  
détecteur d' conductivité capacitif

#### Interface/radiofréquence :

Wireless 2,4 GHz / IEEE 802.15.4

#### Température de service admissible pour l'enregistreur

Mode LOG :	-90°C à +150°C
Mode radio :	-30°C à +150°C

#### Stockage

Sonde à câble EBI 12-T	-20°C à +70°C
sinon	-40°C à +125 °C

#### Type de protection :

IP68

#### Pile :

pile lithium 3,6 V remplaçable

Durée de vie de la pile jusqu'à 2 ans selon utilisation

#### Dimensions (d x h)

48 x 24 mm

#### Matériau boîtier

acier inoxydable 316L, PEEK

#### Poids

env. 90 g



*Nach Loggertyp:*

**Messbereich**

**Serie EBI 12-T Typ 100** -90 bis +150°C

**Serie EBI 12-T Typ 101** -90 bis +85°C

**Serie EBI 12-T, Ø Fühler 3 und 6mm**  
-40 bis +150°C

**Serie EBI 12-T , Ø Fühler 1,5mm axial**  
-200 bis +200°C

**Serie EBI 12-T , Ø Fühler 1,5mm radial**  
Länge = 250mm -200 bis +200°C  
Länge = 500mm -200 bis +400°C

**Serie EBI 12-T Kabelfühler** -20 ... +150°C

**Serie EBI 12-TP**

Druck: 0 bis 4000 mbar (0 bis 400 kPa)

Temperatur: 0 bis +150 °C

**Serie EBI 12-TLP**

Druck: 0 bis 1050 mbar (0 bis 105 kPa)

Temperatur: 0 bis +85 °C

**Serie EBI 12-TH**

Feuchte: 0 bis 100%

Temperatur: -40 bis + 85°C

**Serie EBI 12-TC**

Leitwert: 0 bis 2000µS/cm

Temperatur: 0 bis + 125°C



**Ersatzteile:**

*Batteriewechsel-Set*

[Batterietyp: TLH-5902 o. SL-550]

[Hersteller: Tadiran Batteries GmbH]

AL120 (3 Batterien incl. Wechselwerkzeug)  
1100-0130

AL104 (3 Batterien) 1100-0118

*Depending on logger type:***Measuring range**

<b>EBI 12-T series type 100</b>	-90 to +150 °C
<b>EBI 12-T series type 101</b>	-90 to +85 °C
<b>EBI 12-T series, Ø probe 3 and 6mm</b>	-40 to +150°C
<b>EBI 12-T series, Ø probe 1,5mm axial</b>	-200 to +200°C
<b>EBI 12-T series, Ø probe 1,5mm radial</b>	
Length = 250mm	-200 to +200°C
Length = 500mm	-200 to +400°C
<b>EBI 12-T series cable probe</b>	-20 to +150°C
<b>EBI 12-TP series</b>	
Pressure:	0 to 4000 mbar (0 to 400 kPa)
Temperature:	0 to +150 °C
<b>EBI 12-TLP series</b>	
Pressure:	0 to 1050 mbar (0 to 105 kPa)
Temperature:	0 to +85 °C
<b>EBI 12-TH series</b>	
Humidity:	0 to 100%
Temperature:	-40 to + 85°C
<b>EBI 12-TC series</b>	
Conductivity:	0 to 2000µS/cm
Temperature:	0 to + 125°C

**Spare parts:***Battery replacement set*

[Battery type: TLH-5902 or SL-550]

[Manufacturer: Tadiran Batteries]

AL120 (3 batteries incl. changing tool)	1100-0130
AL104 (3 batteries)	1100-0118

*Selon le type d'enregistreur :***Plage de mesure**

<b>Série EBI 12-T type 100</b>	-90 à +150 °C
<b>Série EBI 12-T type 101</b>	-90 à +85 °C
<b>Série EBI 12-T, Ø sonde 3 et 6mm</b>	-40 à +150°C
<b>Série EBI 12-T, Ø sonde 1,5mm axial</b>	-200 à +200°C
<b>Série EBI 12-T, Ø sonde 1,5mm radial</b>	
Longueur = 250mm	-200 à +200°C
Longueur = 500mm	-200 à +400°C
<b>EBI 12-T sonde à câble</b>	-20 à +150°C
<b>Série EBI 12-TP</b>	
Pression:	0 à 4000 mbar (0 à 400 kPa)
Température:	0 à +150 °C
<b>Série EBI 12-TLP</b>	
Pression:	0 à 1050 mbar (0 à 105 kPa)
Température:	0 à +85 °C
<b>Série EBI 12-TH</b>	
Humidité:	0 à 100%
Température:	-40 à + 85°C
<b>Série EBI 12-TC</b>	
Conductivité:	0 à 2000µS/cm
Température:	0 à + 125°C

**Pièces de rechange :***Kit de remplacement de pile*

[Type de pile : TLH-5902 sans SL-550]

[Fabricant : Tadiran Batteries]

AL120 (3 piles avec outil de remplacement)	1100-0130
AL104 (3 piles)	1100-0118



## Zulassungen

### *Allgemein:*

Dieses Produkt erfüllt laut Konformitätsbescheinigung das EMVG.

### *Lebensmittel:*

Das Produkt EBI 12 erfüllt die Richtlinien gemäß Norm EN 12830.

Eignung:

S (Lagerung), T (Transport)

Umgebung: A, B, C, D

Genauigkeitsklasse:

1, zur Messung der Lufttemperatur und Produktinnentemperatur.

Messbereich: -40 ... +150°C

Bitte beachten Sie, dass bei diesem Gerät nach EN 12830 eine regelmäßige Überprüfung gemäß EN 13486 (jährlich) durchgeführt werden muss.

## Approvals

### *General:*

This product fulfils the Electromagnetic Compatibility of Equipment Act (EMVG) according to the certificate of conformity.

### *Foodstuff:*

The EBI 12 product fulfils the directives in accordance with the standard EN 12830.

Suitability:

S (Storage), T (Transport)

Environment: A, B, C, D

Accuracy class:

1, for measuring the air temperature and temperature inside the product.

Measurement range: -40 ... +150°C

Please note that this unit (as per EN 12830) must undergo a regular check in accordance with EN 13486 (annual).

## Homologations

### *Générales :*

Selon le certificat de conformité, ce produit satisfait à la Loi sur la compatibilité électromagnétique de l'outillage d'exploitation (EMVG).

### *Produits alimentaires :*

Le produit EBI 12 satisfait aux directives selon la norme EN 12830.

Aptitude :

S (stockage), T ( transport)

Environnement : A, B, C, D

Classe de précision :

1, pour la mesure de la température de l'air et de la température intérieure des produits.

Plage de mesure : -40 ... +150°C

Veuillez considérer que cet appareil satisfaisant à la norme 12830 exige un contrôle régulier (annuel) selon la norme EN 13486.



FCC ID: VQ5-EBI10

IC: 7412A-EBI10

### *Funk:*

Dieses Gerät ist getestet nach ETSI EN

Es erfüllt die Anforderungen von ETSI EN:

EN 61326-1:	2006
EN 62479:	2010
EN 301 489-1 V1.9.2:	2011
EN 301 489-17 V2.2.1:	2012
EN 300 220-1 V2.4.1:	05/2012
EN 300 220-2 V2.4.1:	05/2012
ETSI EN 300 328 V1.9.1:	02/2015
ETSI EN 300 330 V1.7.1:	02/2010

Dieses Gerät ist getestet nach CFR 47 Part 15 FCC Regeln und Vorschriften CFR 47 Part 15 Subpart B and C May 2007

Es erfüllt die Anforderungen von Part 15, FCC Regeln.

Dieses Gerät ist getestet nach RSS Regeln RSS Regeln und Vorschriften

RSS-Gen Issue 2, RSS-102 Issue 2, RSS-210 Issue 7

Dieses Gerät erfüllt die Anforderungen der RSS Regeln.

Die folgenden Bedingungen müssen erfüllt werden:

- (1) Dieses Gerät darf keine Störungen verursachen,
  - (2) Externe Störungen dürfen die Funktion nicht beeinträchtigen,
- einschließlich Störungen die Fehlfunktionen verursachen könnten.

Dieses Gerät wurde für die Verwendung einer internen Antenne konzipiert. Andere Antennen dürfen nicht verwendet werden.

Änderungen jeglicher Art am Gerät führen zum Erlöschen der Betriebserlaubnis.

Informationen, Bedienungsanleitungen und Konformitätserklärungen finden Sie unter [www.ebro.com](http://www.ebro.com).



**Wireless:**

This unit has been tested according to ETSI EN

It fulfils the requirements of ETSI EN:

EN 61326-1:	2006
EN 62479:	2010
EN 301 489-1 V1.9.2:	2011
EN 301 489-17 V2.2.1:	2012
EN 300 220-1 V2.4.1:	05/2012
EN 300 220-2 V2.4.1:	05/2012
ETSI EN 300 328 V1.9.1:	02/2015
ETSI EN 300 330 V1.7.1:	02/2010

This unit has been tested in accordance with CFR 47 Part 15 FCC Rules and Regulations CFR 47 Part 15 Subparts B and C dated May 2007

It fulfils the requirements of Part 15, FCC Rules.

This unit has been tested in accordance with RSS Rules, RSS Rules and Regulations

RSS-Gen Issue 2, RSS-102 Issue 2, RSS-210 Issue 7

This unit fulfils the requirements of the RSS Rules.

Operation is subject to the following two conditions:

- (1) This device may not cause harmful interference, and
- (2) This device must accept any interference received including interference that may cause undesired operation.

This device has been designed to operate with an internal antenna.

Other Antennas are strictly prohibited for use with this device.

Modifications of any type to the unit will invalidate the operating permit.

Information, operating manuals and declarations of conformity can be found at [www.ebro.com](http://www.ebro.com).

**Radio :**

Cet appareil est testé selon les normes de l'ETSI

Il répond aux exigences des normes de l'ETSI :

EN 61326-1 :	2006
EN 62479 :	2010
EN 301 489-1 V1.9.2 :	2011
EN 301 489-17 V2.2.1 :	2012
EN 300 220-1 V2.4.1 :	05/2012
EN 300 220-2 V2.4.1 :	05/2012
ETSI EN 300 328 V1.9.1 :	02/2015
ETSI EN 300 330 V1.7.1 :	02/2010

Cet appareil a été testé selon CFR 47 Part 15, Règles et prescriptions de la FCC, CFR 47 Part 15 Subpart B and C May 2007

Il répond aux exigences des Règles de la FCC, Part 15.

Cet appareil est testé selon les règles RSS, Règles et prescriptions RSS

RSS-Gen Issue 2, RSS-102 Issue 2, RSS-210 Issue 7

Cet appareil satisfait aux exigences des Règles RSS.

Opération est soumise aux deux conditions suivantes

- (1) ce dispositif ne doit pas provoquer des interférences nuisibles, et
  - (2) ce dispositif doit accepter toute interférence reçue
- Y compris celles susceptibles de provoquer un fonctionnement

Ce dispositif a été conçu pour fonctionner avec une antenne interne.

D'autres antennes sont strictement interdites par ce dispositif

Toute modification apportée à l'appareil entraîne l'extinction de l'autorisation d'exploitation.

Pour toutes informations, tous modes d'emploi et déclarations de conformité, voir à l'adresse [www.ebro.com](http://www.ebro.com).



**Service-Adresse / Service Address / Adress du Service**

Xylem Analytics Germany Sales GmbH & Co. KG  
ebro  
Dr.-Karl-Slevogt-Str. 1  
82362 Weilheim  
Germany

Phone: +49.(0)841.954.78.0  
Fax: +49.(0)841.954.78.80  
Internet: [www.ebro.com](http://www.ebro.com)  
E-Mail: [ebro@xyleminc.com](mailto:ebro@xyleminc.com)

.....

**Hersteller / Producer / Fabricant**

Xylem Analytics Germany GmbH  
Dr.-Karl-Slevogt-Str. 1  
82362 Weilheim  
Germany