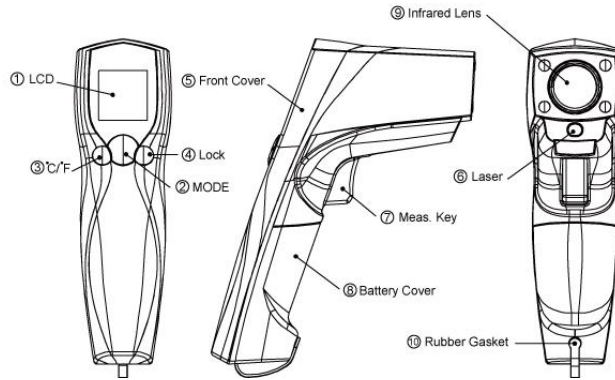


TFI-54 Infrarot Thermometer Bedienungsanleitung

Dieses Infrarot-Thermometer misst die Temperatur berührungslos. Halten Sie dieses Gerät von Kindern fern und benutzen Sie es nicht für sicherheitsrelevante Anwendungen.



(Standard Anz.)



Visieren (○,9) Sie das zu messende Objekt an und drücken die Messtaste (○,7) um die

Oberflächentemperatur zu messen. The

Distance:Spot is 12:1. Achten Sie darauf, dass das

Messobjekt den Messfleck voll ausfüllt, bzw. das

Messobjekt „größer“ als der Messfleck ist. (Öffnungsverhältnis Entfernung:Messfleck=12:1)

Funktion

Drücken Sie die "Mode"-Taste (○,2) um nachfolgende Funktionen anzuzeigen / einzustellen.

	Anzeige des Emissionsfaktors. (Die Werkseinstellung ist 0.95.)
	Drücken Sie die "Modes"- (○,2) und anschließend "Lock"-Taste (○,4) oder oC/ oF Taste (○,3) und stellen Sie den Emissionsfaktor (0,10...1,00) ein. Bestätigen Sie die Eingabe mit der Taste „Mode“ (○,2).
	Drücken Sie die "Mode"-Taste (○,2) um das Maximum (MAX), Minimum (MIN), die Differenz zw. MAX und MIN (DIF) sowie den Durchschnitt (AVG) anzeigen zu lassen. Während der Messung wird der jeweilige Wert angezeigt.
	Drücken Sie die "Lock"- (○,4) oder "oC/ oF"-Taste (○,3) um den oberen (HAL) bzw. unteren Grenzwert Lo Alarm (LAL) zu ändern und bestätigen Sie die Eingabe mit der "Mess"-Taste (○,7). Beispiel: Wenn der gemessene Wert 26.9 oC < LAL 27 oC, wird das "Low"-Zeichen blinken und ein akustisches Signal ertönen.

Werte hinzufügen

Bei E, MAX, MIN, DIF, AVG Modus:	Drücken Sie die "Lock"-Taste (○,4) um die LOCK-Modus ein- bzw. auszuschalten. Diese Funktion ist besonders nützlich, wenn Sie kontinuierliche Messungen durchführen möchten (max. 60 min).
	Drücken Sie die "oC/ oF"-Taste (○,3) um zwischen oC und oF zu wechseln.
Bei allen Modi zuerst Mess-Taste betätigen (○,7)	Zur Aktivierung der LCD-Beleuchtung drücken Sie zusätzlich die "Lock"-Taste " (○,4)

Drücken Sie die "oC/ oF"-Taste (○,3) zur Aktivierung des

Laserpointers



Speicher

Drücken Sie die "oC/ oF"-Taste (○,3) zur Aktivierung des Laserpointers.

⚠ ACHTUNG

1. RICHTEN SIE DEN LASERSTRAHL NICHT AUF AUGEN, ES BESTEHT VERLETZUNGSGEFAHR.
2. GEHEN SIE VORSICHTIG MIT DEM LASER UM
3. BLICKEN SIE NICHT IN DEN LASERSTRAHL, ES BESTEHT VERLETZUNGSGEFAHR.
4. BEWAHREN SIE DAS MESSGERÄT AUSSERHALB DER REICHWEITE VON KINDERN AUF.

Lagerung und Reinigung

Das Gerät sollte bei Raumtemperatur gelagert werden. Die Linse der Optik ist das empfindlichste Teil und sollte stets sauber gehalten werden. Benutzen Sie zum Reinigen ein weiches Tuch (z.B. Baumwolltuch) zusammen mit Wasser oder Alkohol. Lassen Sie die Linse vor erneutem Gebrauch trocknen. Das Thermometer darf nicht untergetaucht werden.

Fehlermeldungen

Folgende Fehlermeldungen können angezeigt werden:

'Hi' oder 'Lo' wird angezeigt wenn sich der gemessene Wert außerhalb der eingestellten Grenzen HAL and LAL befindet.

'Er2' wird angezeigt wenn das Thermometer schnellen Temperaturwechseln der Umgebung ausgesetzt wurde. 'Er3' wird angezeigt wenn die Umgebungstemperatur 0°C (32°F) unter- bzw. +50°C (122°F) überschreitet.

Bringen Sie das Gerät in den vorgeschriebenen Arbeitstemperaturbereich und warten Sie ca. 30 min bis sich die Temperatur angeglichen hat.

Error 5-9, für alle anderen Fehlermeldungen muss das Gerät zurückgesetzt werden. Um das Gerät zurückzusetzen schalten Sie das Gerät aus und entfernen die Batterien. Setzen Sie die Batterien frühestens nach einer Minute Wartezeit erneut ein.

Batterie

Folgende Batteriezustandsanzeigen können im Anzeigefeld erscheinen:



'Batterie OK': Messung möglich



'Batterie niedrig': Batterien sollten ersetzt werden, Messung möglich



'Batterie leer: Messung nicht möglich

Ersetzen der Batterie


1. Ziehen Sie die Gummidichtung heraus (○,10).
2. Lösen Sie die Schraube und heben Sie den Batteriefachdeckel ab.
3. Ersetzen Sie die Batterien (2 Stück Größe AAA (Micro); empfohlen Typ: Alkaline).
4. Setzen den die Batteriefachdeckel auf das Gehäuse und arretieren Sie diesen mit der Schraube.
5. Setzen Sie die Gummidichtung ein (○,10). Die IP Schutzart besteht nicht bei nicht eingesetzter Dichtung.

⚠ Wenn das 'Batterie schwach' Symbol im Display angezeigt wird, sollten Sie die Batterien umgehend erneuern (2x Typ AAA, 1,5V). Bitte beachten Sie dass das Thermometer vor dem Batteriewechsel ausgeschaltet ist, ansonsten kann es zu einer Fehlfunktion kommen.

⚠ Entsorgen Sie die Batterien an den dafür vorgesehenen Sammelstellen. Bewahren Sie Batterien für Kinder unzugänglich auf.

Technische Daten

Messbereich	-60 to 550 °C (-76 to +1022 °F)
Betriebstemperaturbereich	0~50°C (32~122°F)
Genauigkeit (T _{obj} =15-35°C, T _{amb} =25°C)	+/-1.5°C (2.7°F)
Genauigkeit (T _{amb} =23 +/- 3°C)	T _{obj} =0~550°C: +/-2% des Messwertes oder 2°C (4°F), der größere Wert zählt T _{obj} =-60~0 °C: Toleranz +/- (2°C+0.05/° C)
Emissionsfaktor	0.95 Standard – einstellbar von 0.1 bis 1 in Schritten 0.01
Auflösung (-9.9~199.9°C)	0.1°C/0.1°F, in den anderen Bereichen 1°C/1°F
Ansprechzeit (90%)	1sec
Optik (Entfernung:Messfleck)	12:1
Batterielebensdauer	Typ.18, min 14 Stunden bei Dauergebrauch
Abmessungen	143.90 x 116.73*42.78 mm (5.67*4.60*1.68 inch)
Gewicht	180 gr (6.35 oz) inkl. Batterien (2 Stück AAA (Micro))
Bemerkung: In elektrischen Feldern von 3V/m von 200 bis 600 MHz ist der maximale Fehler 10° C (18° F). Das Thermometer schaltet sich nach 15 s im Leerlauf ab.	

 **EMC/RFI:** Messwerte können beim Betrieb in starken elektromagnetischen Feldern verfälscht werden (3 Volt pro Meter). Die Leistungsfähigkeit des Messgeräts wird nicht dauerhaft beeinflusst.

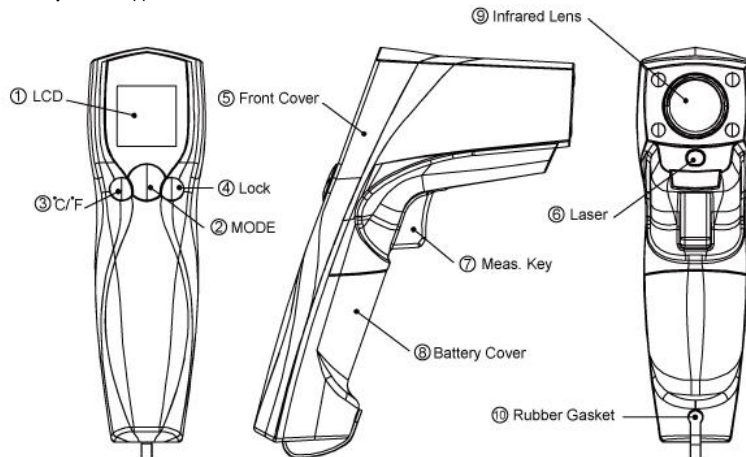
TFI-54 Thermometer Operating Instructions

The thermometer is a non-contact infrared thermometer. There are many mathematical modes for the Infrared function. Please remember to keep away from children and don't use it for safety related applications.



(Default Screen)

Simply aim the thermometer at the measure target with Lens (9) and press Meas. key (7) to display the surface temperature. The Distance:Spot is 12:1. Please make sure the target area is within the field of view.



* IP54 Splash Proof

FUNCTION

Press Mode key (2) for scrolling more display function as follows.

	Here will show the emissivity data. (The default emissivity is 0.95.)
	Press Mode key (2), then press Lock key (4) or °C/°F key (3) to set the emissivity , then press Mode key (2) to confirm it. The emissivity can be changed from 0.10 (10E) to 1 (100E).
	Press Mode key (2) for the Maximum (MAX), Minimum (MIN), Different between MAX and MIN (DIF) and Average (AVG) modes. During the measurement, the special modes reading will be displayed beside the mode icon.
	Press Lock key (4) or °C/°F key (3) to change the High Alarm (HAL) or Lo Alarm (LAL) , then press Meas. key (7) to confirm it. When the reading is outside the High Alarm (HAL) or Lo Alarm (LAL) limit. The High or Low icon will flash and you will hear a beep sound.

ADD VALUE

In E, MAX, MIN, DIF, AVG mode:	Press Lock key (4) for LOCK mode ON/OFF . The lock mode is particularly useful for continuous monitoring of temperatures for up to 60 minutes. Press °C/°F key (3) for °C or °F transferred .
In all modes: First hold on the Meas. key (7)	and press Lock key (4) for backlight function ON/OFF . and press °C/°F key (3) for laser function ON/OFF .

Memory	Recall the last reading memory by pressing Mode key (2) while power off.
---------------	--

CAUTION

- WHEN DEVICE IS IN USE, DO NOT LOOK DIRECTLY INTO THE LASER BEAM—PERMANENT EYE DAMAGE MAY RESULT.**
- USE EXTREME CAUTION WHEN OPERATING THE LASER.**
- NEVER POINT THE DEVICE TOWARDS ANYONE'S EYES.**
- KEEP OUT OF REACH OF ALL CHILDREN.**

STORAGE & CLEANING

It should be stored at room temperature. The sensor lens is the most delicate part of the thermometer. The lens should be kept clean at all times, care should be taken when cleaning the lens using only a soft cloth or cotton swab with water or medical alcohol, allowing the lens to fully dry before using the thermometer. Do not submerge any part of the thermometer.

LCD ERROR MESSAGES

The thermometer incorporates visual diagnostic messages as follows:

	'Hi' or 'Lo' is displayed when the temperature being measured is outside of the settings of HAL and LAL.
	'Er2' is displayed when the thermometer is exposed to rapid changes in the ambient temperature. 'Er3' is displayed when the ambient temperature exceeds 0°C (32°F) or +50°C (122°F). The thermometer should be allowed plenty of time (minimum 30 minutes) to stabilize to the working/room temperature.
	Error 5-9 , for all other error messages it is necessary to reset the thermometer. To reset it, turn the instrument off, remove the battery and wait for a minimum of one minute, reinsert the battery and turn on. If the error message remains please contact the Service Department for further assistance.

BATTERIES

The thermometer incorporates visual low battery indication as follows:



'Battery OK': measurements are possible



'Battery Low': battery needs to be replaced, measurements are still possible



'Battery Exhausted': measurements are not possible

BATTERY REPLACEMENT

- Pull out the rubber gasket (10)
- Loosen the screw and pull out the battery cover
- Replace and reinstall with new batteries
- Place the battery cover back and fasten the screw
- Plug the rubber gasket (10) to avoid failure of water proof

When the 'Low Battery' icon indicates the battery is low, the battery should be replaced immediately with AAA, 1.5V batteries.


Please note: It is important to turn the instrument off before replacing the battery otherwise the thermometer may malfunction.

Dispose of used battery promptly and keep away from children.

SPECIFICATION

Measurement Range	-60 to 550 °C (-76 to +1022 °F)
Operating Range	0~50°C (32~122°F)
Accuracy. (Tobj=15-35°C, Tamb=25°C)	+/-1.5°C (2.7°F)

Accuracy (Tamb=23 +/- 3°C)	Tobj=0-550°C: +/-2% of reading or 2°C (4°F) whichever is greater Tobj=-60-0°C: +/- (2°C+0.05/degree C)
Emissivity	0.95 default – adjustable 0.1 to 1 step .01
Resolution (-9.9~199.9°C)	0.1°C/0.1°F otherwise 1°C/1°F
Response Time (90%)	1sec
Distance:Spot	12:1
Battery Life	Typ.18, min 14 hours continuous use
Dimensions	143.90*116.73*42.78 mm(5.67*4.60*1.68 inch)
Weight	180 grams(6.35 oz) including batteries (AAA*2pcs)
Note: Under the electromagnetic field of 3V/m from 200 to 700 MHz, the maximum error is 5 °C (9 °F). The thermometer will automatically shut off if left idle for more than 15 sec.	

 **EMC/RFI:** Readings may be affected if the unit is operated within radio frequency electromagnetic field strength of approximately 3 volts per meter, but the performance of the instrument will not be permanently affected.

-ebro-
a xylem brand

ebro Electronic GmbH
Peringerstrasse 10
85055 Ingolstadt, Germany - www.ebro.com

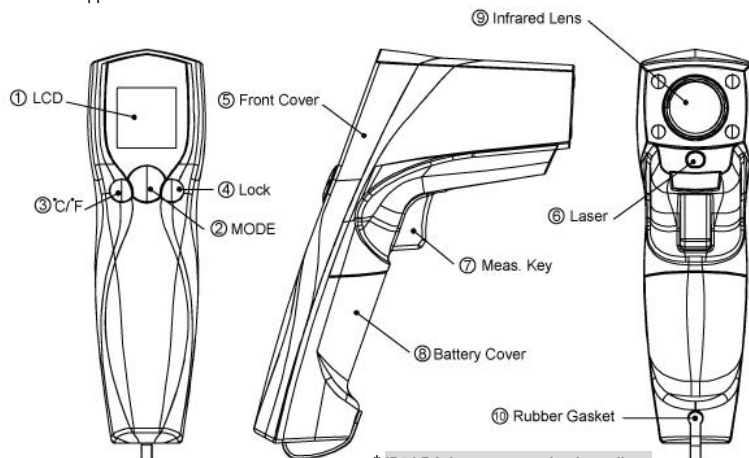


Thermomètre TFI-54 Mode d'emploi

Thermomètre à infrarouge sans contact avec touche mode donnant accès à différentes fonctionnalités. Veuillez à garder l'appareil hors de la portée des enfants et ne pas utiliser dans le cadre d'applications directement liées à la sûreté.



(Ecran par défaut)



* IP54 Résistant aux projections d'eau

Dirigez le thermomètre (la lentille (○,9) en direction de la cible à mesurer et appuyez sur la touche de mesure (○,7) afin

d'afficher la température de surface. La relation distance à la cible est de 12:1. Veuillez vous

assurer que la zone ciblée se trouve dans le champ visé.

Touche Mode :

Appuyez sur la touche mode (○,2) afin de faire défiler la liste des fonctionnalités indiquées ci-dessous.

	Ici s'affiche le degré d'émissivité. (L'émissivité par défaut est 0.95.) Appuyez sur la touche Mode (○,2), puis appuyez sur la touche de verrouillage (○,4) ou sur la touche °C/°F (○,3) pour régler l'émissivité, puis appuyez sur la touche Mode (○,2) pour confirmer. L'émissivité est réglable de 0.10 à 1.00.
	Appuyez sur la touche Mode (○,2) pour accéder aux modes Maximum (MAX) , Minimum (MIN) , différence entre MAX et MIN (DIF) et la moyenne (AVG) . Pendant la mesure, les modes de lectures sélectionnés seront affichés à côté de l'icône Mode
	Appuyez sur la touche de verrouillage (○,4) ou sur la touche °C/°F (○,3) pour modifier l' alarme haute (HAL) ou l' alarme basse (LAL) , puis appuyez sur la touche de mesure (○,7) pour confirmer. L'icône d'alarme basse ou haute clignotera et vous entendrez un bip sonore.

Autres fonctions

Dans le mode E, MAX, MIN, DIF, AVG:	Appuyez sur la touche de verrouillage (○,4) pour activer et désactiver la mesure en continu. Ce mode est particulièrement utile pour le suivi en continu de la température jusqu'à 60 minutes. Appuyez sur la touche °C/°F (○,3) pour passer de °C à °F.
Dans tous les modes:	Et appuyez sur la touche de verrouillage (○,4) for activer et désactiver le rétro éclairage de l'écran .

Maintenez la pression sur la touche de mesure (○,7)	Et appuyez sur la touche °C/°F (○,3) pour activer ou désactiver le pointeur laser
Mémoire	Garde en mémoire la dernière valeur en appuyant sur la touche Mode (○,2) lors de l'arrêt de l'appareil.

PRECAUTIONS

- LORSQUE VOUS UTILISEZ L'APPAREIL, NE PAS REGARDER DIRECTEMENT EN DIRECTION DU FAISCEAU LASER- DES DOMMAGES IRREVERSIBLES POURAIENT SE PRODUIRE AU NIVEAU DES YEUX.
- UTILISEZ DES PRECAUTIONS EXTREMES LORSQUE VOUS UTILISEZ LE LASER.
- NE JAMAIS DIRIGER L'APPAREIL VERS LES YEUX DE QUELQU'UN.
- TENIR EN DEHORS DE LA PORTEE DES ENFANTS.

STOCKAGE & NETTOYAGE

Stockage à température ambiante. La lentille du capteur est l'élément le plus sensible du thermomètre. La lentille doit être gardée propre tout le temps, il faut porter un soin particulier au nettoyage de la lentille et n'utiliser qu'un chiffon doux ou un coton imbibé d'eau ou d'alcool à usage médical, permettant à la lentille de sécher complètement avant l'utilisation du thermomètre. Ne mettre aucune partie du thermomètre dans l'eau.

MESSAGES D'ERREUR POUVANT APPARAÎTRE A L'ECRAN

Le thermomètre comporte des messages d'erreur suivants permettant un diagnostic :

HI ou **LOW** 'Hi' ou 'Lo' s'affiche quand la température mesurée dépasse les limites hautes et basses de l'alarme (HAL et LAL).

Er 2 'Er2' s'affiche quand le thermomètre est exposé à de brusques changements de température. 'Er3' s'affiche si la température ambiante est en dessous de 0°C (32°F) ou supérieure à +50°C (122°F). Le thermomètre a besoin d'un certain temps (minimum 30 minutes) pour se stabiliser à la température d'utilisation.

Er **Erreur 5-9**, pour tous les autres messages d'erreur, il est nécessaire d'effectuer un reset (une remise à zéro). Pour effectuer le reset, éteignez l'instrument, enlevez la pile et attendez au moins une minute, réinsérez la pile et rallumez l'appareil. Si le message d'erreur persiste, veuillez contacter votre service après vente pour toute information.

PILES

Le thermomètre dispose d'un indicateur de l'état d'utilisation des piles:



'Piles OK': les mesures sont possibles



'Piles faibles': les piles ont besoin d'être changées, les mesures sont encore possibles



'Piles usées': les mesures ne sont pas possibles

Remplacement des piles



- Enlever le cache en plastique (○,10)
- Dévisser et enlever le couvercle de la pile
- Insérer les nouvelles piles
- Remettre le couvercle à sa place et vissez le.
- Remettre le cache en plastique (○,10) afin d'assurer l'étanchéité

⚠ Lorsque l'icône 'Piles faibles' indique que les piles sont faibles, celles-ci doivent être remplacées immédiatement par deux piles AAA, 1.5V. Veuillez noter qu'il est important d'éteindre l'appareil avant de remplacer les piles sinon le thermomètre peut présenter des dysfonctionnements.

⚠ Disposez des piles usées rapidement, et les tenir éloignées des enfants.

SPECIFICATION

Etendue de mesure	-60 à 550 °C (-76 à +1022 °F)
Température d'utilisation	0~50°C (32~122°F)
Précision, (T°obj=15-35°C, T°amb=25°C)	+/-1.5°C (2.7°F)
Précision (T°amb=23 +/- 3°C)	T°obj=0~550°C: +/-2% de la lecture ou 2°C (4°F) la plus grande valeur prévaut T°obj=-60~0°C: +/- (2°C+0.05/degré C)
Emissivité	0.95 par défaut – programmable de 0.1 à 1 par pallier de .01
Résolution (-9.9~199.9°C)	0.1°C/0.1°F sinon 1°C/1°F
Temps de réponse (90%)	1 sec
Distance à la cible	12:1
Durée de vie de la pile	Typ.18, min 14 heures en utilisation continue
Dimensions	143.90*116.73*42.78 mm
Poids	180 grammes(6.35 oz) piles incluses (AAA*2pcs)
Note: Dans un champ électromagnétique de 3V/m de 200 à 700 MHz, l'erreur maximum est de 5 °C (9 °F). Le thermomètre s'éteindra automatiquement s'il n'est pas utilisé pendant plus de 15 secondes	

 **EMC/RFI**  **EMC/RFI**: les lectures peuvent être affectées si l'appareil est utilisé à l'intérieur d'un champ magnétique à radio fréquence d'une force d'approximativement 3 volts par mètre, mais la performance de l'appareil ne sera pas définitivement affectée.