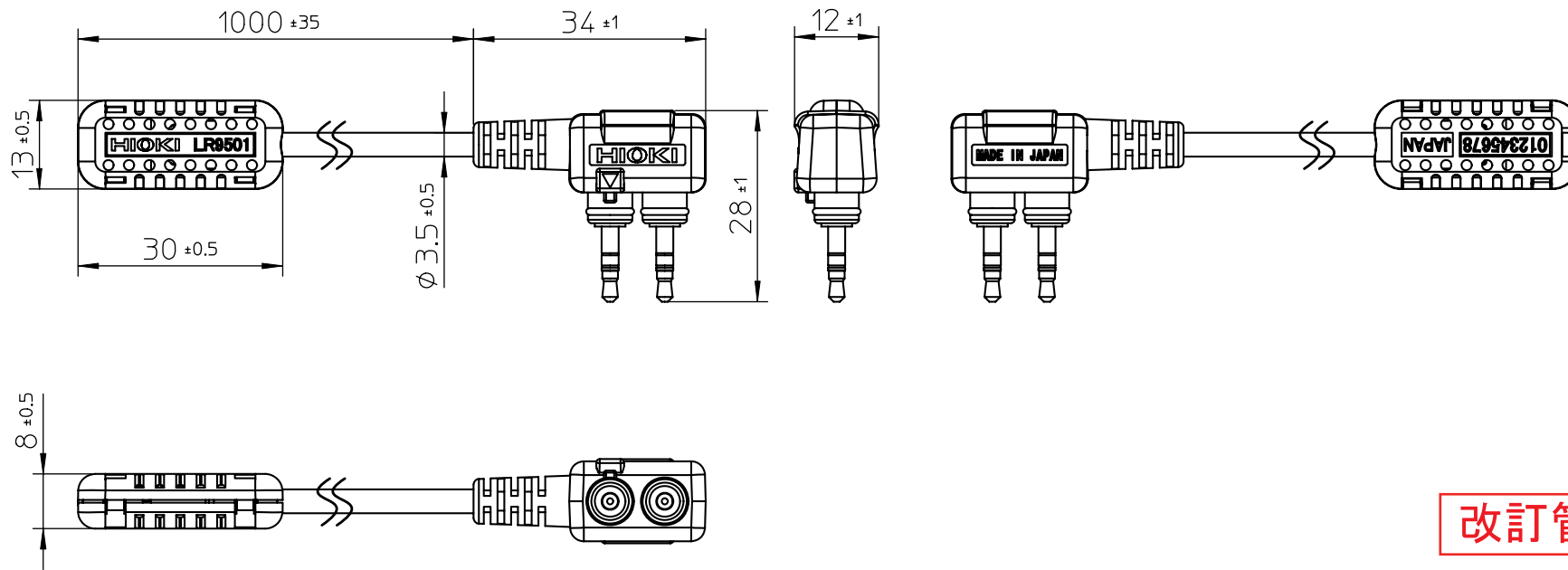


図法 第三角法



改訂管理外

発行
10/12/06
技術本部

一 般 公 差 (± mm)	精	上	中	並	粗	図	3	製 品 名 LR9501	
	1~4	0.05	0.1	0.1	0.2	0.3	2		
	~16	0.07	0.1	0.2	0.3	0.5	歴		
	~63	0.1	0.2	0.3	0.5	0.7	尺 度 1 / 1		
~250	0.2	0.3	0.5	0.7	1.2	材 質	初 回 2010年 6月 11日	製 品 名 EXTERNAL DIAGRAM	
~1000	0.3	0.5	0.7	1.5	2.0	処 理	設 計 K,Shionairi	製 造 K,Shionairi	図 番 LR9501A040
							2010/10/29 仕様変更につき全面書直し 塩野入	初 回 2010年 6月 11日	版 数 01
							10/12/06	10/12/06	佐藤 佐藤

No.	品 名	図 番	数 材	質 处理(備考)
-----	-----	-----	-----	----------