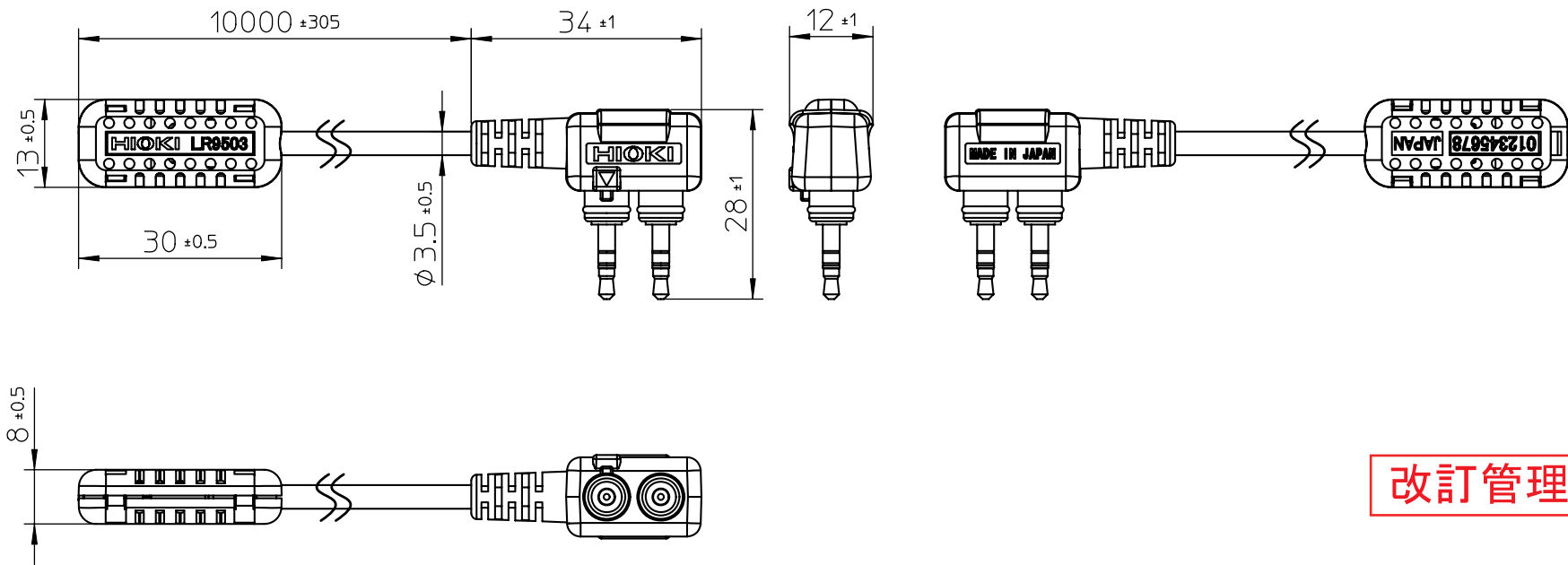


図法 第三角法



改訂管理外

発行
10/12/06
技術本部

一般公差 (±mm)	1~4	0.05	0.1	0.1	0.2	0.3	図 3 2 1 歴 ↑ 2010/10/29 仕様変更につき全面書直し 塩野入	尺度 1 / 1	初回 2010年 6月 14日	設計 K,Shionairi	製 図 佐藤 10/12/06	承認 佐藤 10/12/06	製品	LR9503	
	~16	0.07	0.1	0.2	0.3	0.5							品名	EXTERNAL DIAGRAM	
	~63	0.1	0.2	0.3	0.5	0.7							材質		
	~250	0.2	0.3	0.5	0.7	1.2							処理		
	~1000	0.3	0.5	0.7	1.5	2.0							LR9503A040	版数	01