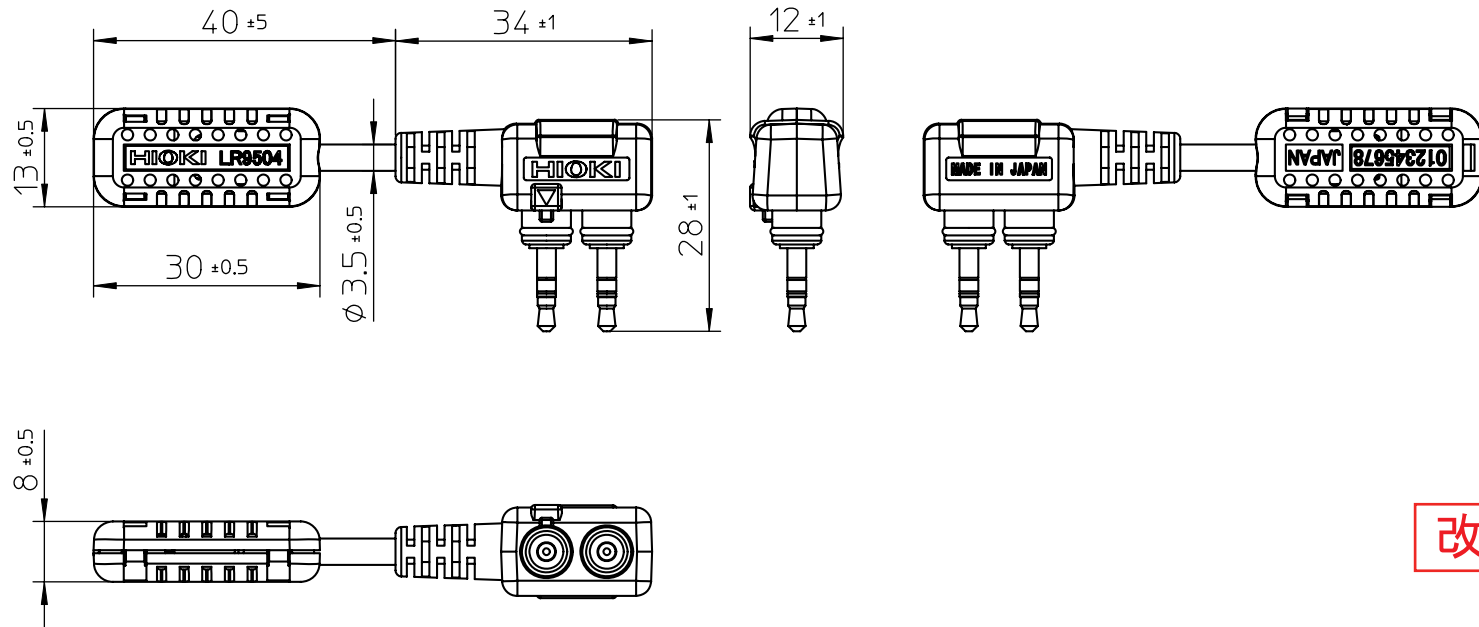


図法 第三角法



改訂管理外

発行
10/12/06
技術本部

一般公差	1~4	0.05	0.1	0.1	0.2	0.3	図	3	製品	LR9504
差	~16	0.07	0.1	0.2	0.3	0.5	歴	2010/10/29 仕様変更につき全面書き直し 塩野入	品	EXTERNAL DIAGRAM
±	~63	0.1	0.2	0.3	0.5	0.7	尺度	1 / 1	初回	2010年6月11日
mm	~250	0.2	0.3	0.5	0.7	1.2	材質		設計	K.Shionoiri
	~1000	0.3	0.5	0.7	1.5	2.0	処理		製	K.Shionoiri
No.	品名	図番	数	材	質	処理(備考)			製	LR9504A040
									版	01
									数	

日置電機株式会社