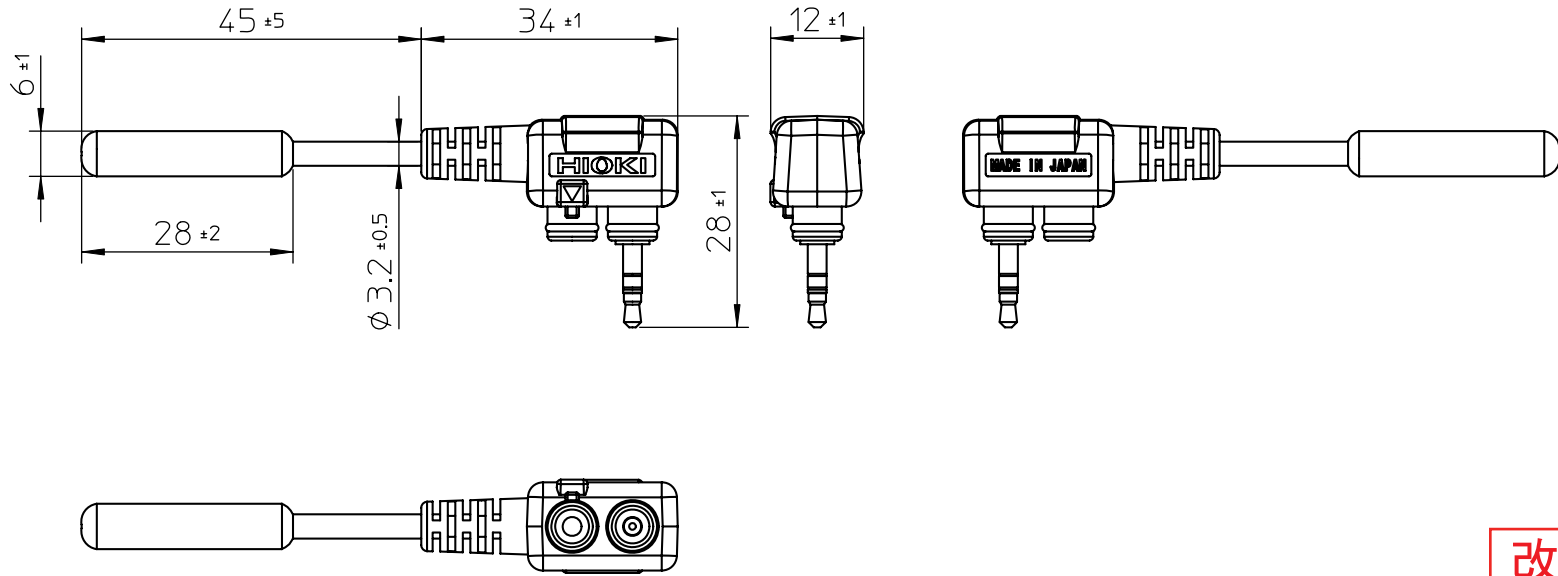


図法 第三角法



改訂管理外

発行  
11/01/13  
日置電機株式会社  
技術部門

一 般 公 差 ( ± mm)	精	上	中	並	粗	図	3	製 品 名 LR9604
	1~4	0.05	0.1	0.1	0.2	0.3	2	
	~16	0.07	0.1	0.2	0.3	0.5	1	
	~63	0.1	0.2	0.3	0.5	0.7	1 / 1	
±	~250	0.2	0.3	0.5	0.7	1.2	材 質	初 回 2010年 6月 11日
mm	~1000	0.3	0.5	0.7	1.5	2.0	処 理	設 計 K.Shianairi

No.	品 名	図 番 数	材 質	処 理 (備 考)
-----	-----	-------	-----	-----------

製 品 名	LR9604	版 数	00
品 名	EXTERNAL DIAGRAM		
製 品 番 号	LR9604A040		

日置電機株式会社

佐藤 佐藤  
11/01/13 11/01/13