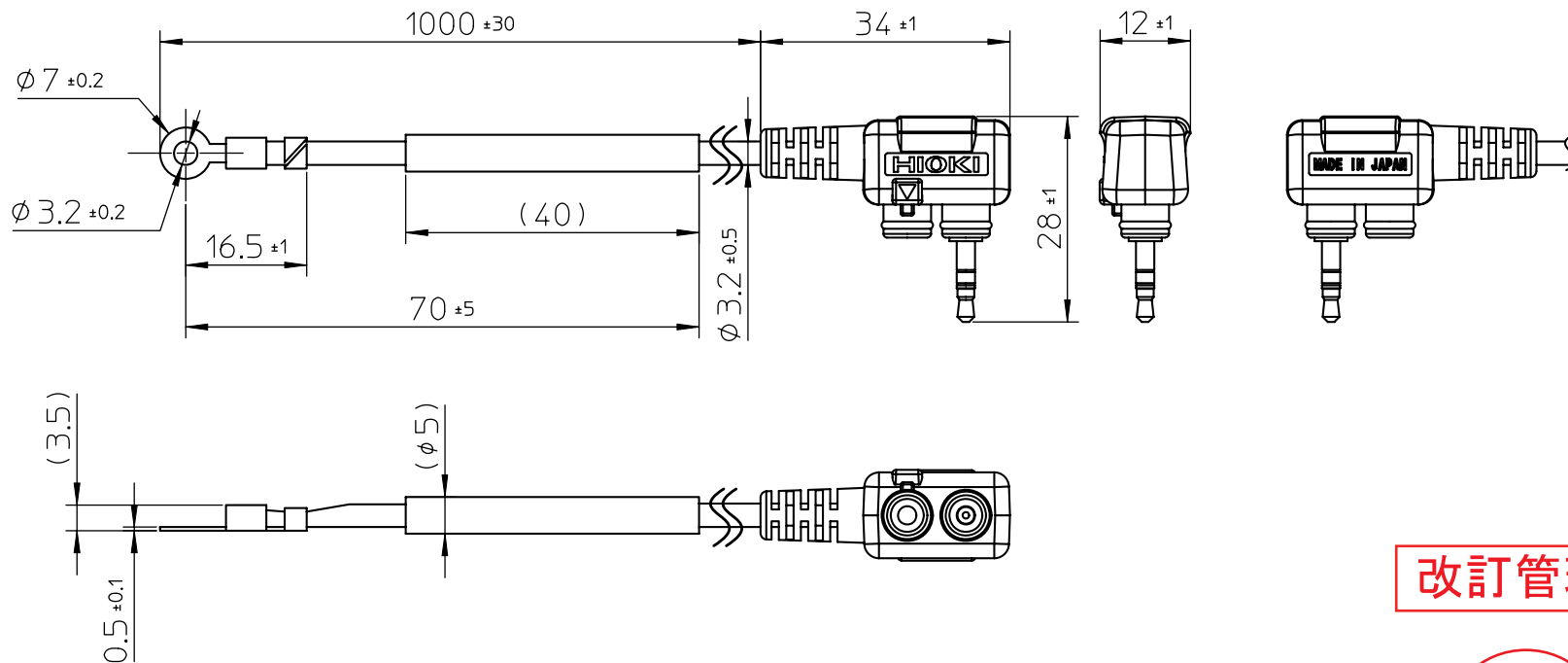


図法 第三角法



改訂管理外

発行
11/01/13
日置電機株式会社
技術部門

一般公差	1~4	0.05	0.1	0.1	0.2	0.3	図歴	3 2 1	初回 2010年 6月 11日	設計 K.Shionairi	製 図 K.Shionairi	承認 佐藤	11/01/13	11/01/13	製 品 名 LR9611	品 名 EXTERNAL DIAGRAM	版 数 00	
	~16	0.07	0.1	0.2	0.3	0.5												
	~63	0.1	0.2	0.3	0.5	0.7												尺 度 1 / 1
	~250	0.2	0.3	0.5	0.7	1.2												材 質
	~1000	0.3	0.5	0.7	1.5	2.0												処 理

No.	品 名	図 番 数	材 質	処 理 (備 考)
-----	-----	-------	-----	-----------

日置電機株式会社