



Digital Messschieber  
Digital Caliper  
Pied à coulisse digital  
Calibro digitale

# MarCal 16 ER

REFERENCE

Bedienungsanleitung  
Operating Instructions  
Instructions de Service  
Manuale di Istruzioni

3762272

Mahr GmbH  
Standort Esslingen  
Reutlinger Str. 48, 73728 Esslingen  
Tel.: +49 711 9312 600, Fax: +49 711 9312 756  
mahr.es@mahr.de, www.mahr.com

0114



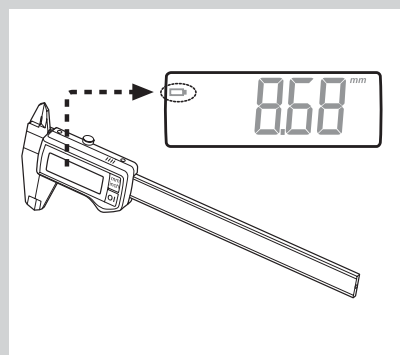
Änderungen an unseren Erzeugnissen, besonders aufgrund technischer Verbesserungen und Weiterentwicklungen, müssen wir uns vorbehalten. Alle Abbildungen und Zahlenangaben usw. sind daher ohne Gewähr.

We reserve the right to make changes to our products, especially due to technical improvements and further developments. All illustrations and technical data are therefore without guarantee.

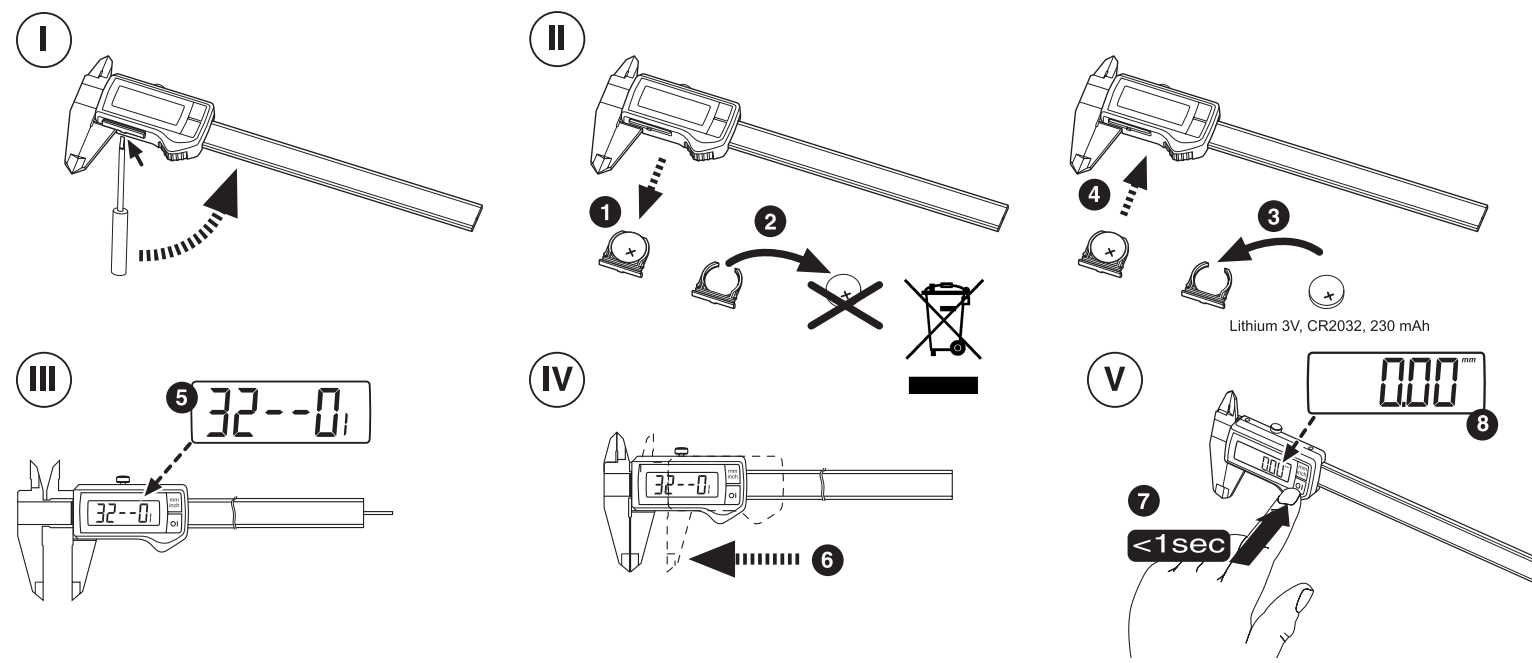
Nous nous réservons le droit de modifier l'exécution de tous nos appareils, en fonction des évolutions techniques. Les caractéristiques techniques et illustrations ne sont données qu'à titre indicatif.

Ci riserviamo il diritto di modificare i ns. prodotti in funzione delle evoluzioni tecniche. Le caratteristiche tecniche e le illustrazioni sono solo a titolo indicativo.

© by Mahr GmbH



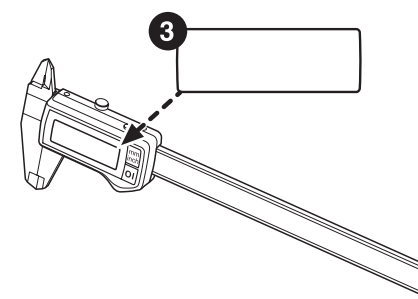
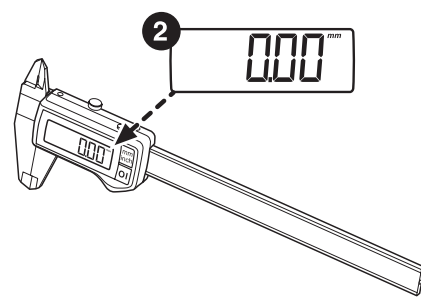
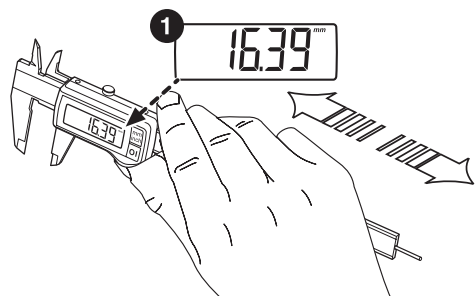
**Batterie einlegen  
Nullpunkt festlegen**  
Insert battery  
Set the zero point  
Introduire une pile  
Définir l'origine  
Inserire la batteria  
Determinare lo zero



7. Funktionen (DE) 7. Functions (EN) 7. Fonctions (FR) 7. Funzioni (IT)

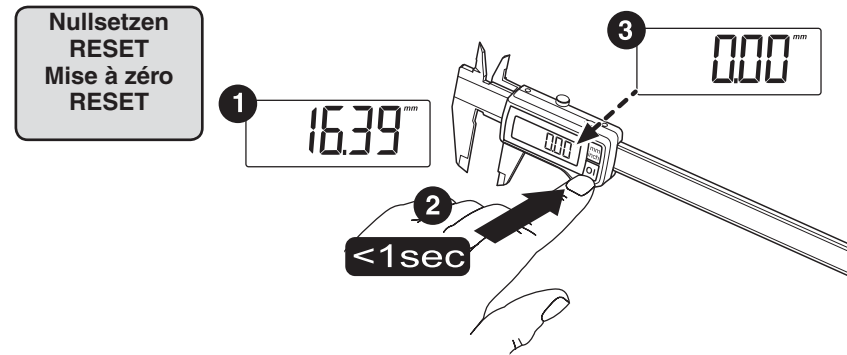
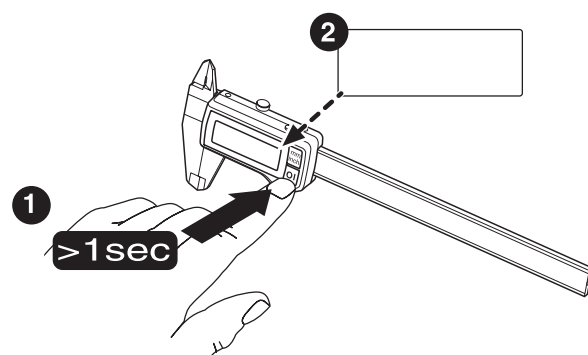
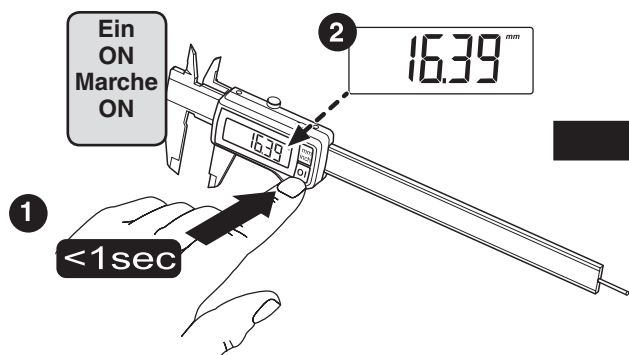
7.1 Auto ON / OFF (DE) 7.1 Auto ON / OFF (EN) 7.1 Auto ON / OFF (FR) 7.1 Auto ON / OFF (IT)

**Auto ON / Auto OFF**  
Durch Bewegen des Schiebers schaltet sich das Gerät automatisch ein. Das Gerät schaltet sich nach 8 min Nichtbenutzung automatisch wieder ab.  
**Auto OFF / Auto ON**  
Movement of the slide will automatically switch ON the instrument. If the instrument has not been used for 8 minutes or more, it will be automatically switch OFF.  
**Auto OFF / Auto ON**  
L'allumage de l'appareil se fera par simple mouvement de la coulisse. Le pied à coulisse se mettra en veille après 8 min de non utilisation.  
**Auto OFF / Auto ON**  
Muovendo il cursore lo stesso si riaccenderà automaticamente. Dopo 8 minuti di inutilizzo lo strumento si spegne automaticamente.

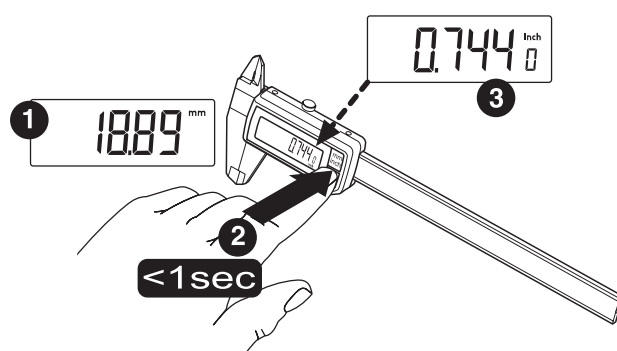


7.2 ON-OFF / RESET (DE) 7.2 ON-OFF / RESET (EN) 7.2 ON-OFF / RESET (FR) 7.2 ON-OFF / RESET (IT)

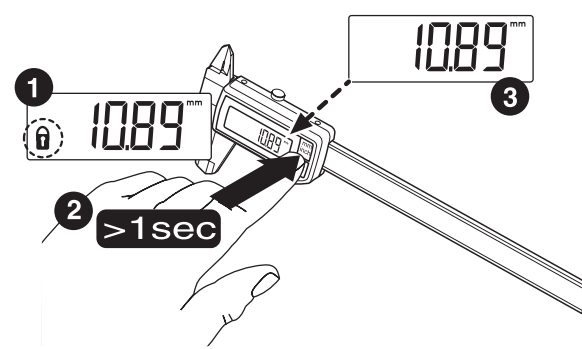
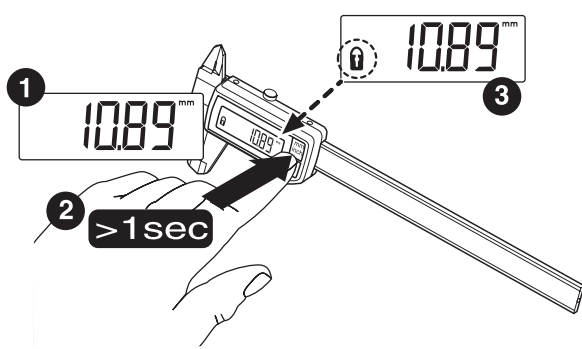
Diese Funktion wird empfohlen, wenn der Nullpunkt häufig neu gesetzt wird (z.B. für Vergleichsmessung).  
This function is recommended when the zero point is frequently repositioned (for example, comparative measurements).  
Ce mode est recommandé, si le zéro est souvent défini. (Ex : pour de la mesure comparative).  
Raccomandato quando ci si deve riposizionare spesso sullo zero (es. misurazioni comparative).



7.3 mm / inch (DE) 7.3 mm / inch (EN) 7.3 mm / inch (FR) 7.3 mm / inch (IT)



7.4 Lock / Unlock (DE) 7.4 Lock / Unlock (EN) 7.4 Lock / Unlock (FR) 7.4 Lock / Unlock (IT)



<p><b>Bestätigung der Rückführbarkeit</b></p> <p>Wir erklären in alleiniger Verantwortung, dass das Produkt in seinen Qualitätsmerkmalen den in unseren Verkaufsunterlagen (Bedienungsanleitung, Prospekt, Katalog) angegebenen Normen und technischen Daten entspricht.</p> <p>Wir bestätigen, dass die bei der Prüfung dieses Produktes verwendeten Prüfmittel, abgesichert durch unser Qualitätssicherungssystem, auf nationale Normale rückführbar sind.</p> <p>Wir danken Ihnen für das uns mit dem Kauf dieses Produktes entgegengebrachte Vertrauen.</p>	<p><b>Confirmation of traceability</b></p> <p>We declare under our sole responsibility that this product is in conformity with standards and technical data as specified in our sales documents (operating instructions, leaflet, catalogue).</p> <p>We certify that the measuring equipment used to check this product, and guaranteed by our Quality Assurance, is traceable to national standards.</p> <p>Thank you very much for your confidence in purchasing this product.</p>	<p><b>EG-Konformitätserklärung</b></p> <p>Dieses Messgerät entspricht der Niederspannungsrichtlinie 2006/95/EG und der Richtlinie über die elektromagnetische Verträglichkeit 2004/108/EG.</p> <p><b>EC Declaration of Conformity</b></p> <p>This measuring instrument conforms to the Low Voltage Directive 2006/95/EG and the Directive 2004/108/EG which concerns Electromagnetic compatibility.</p> <p><b>Déclaration de conformité CE</b></p> <p>Cet instrument de mesure est conforme aux basse tension suivant la Directive 2006/95/EG et la Directive 2004/108/EG concernant la compatibilité électromagnétique.</p> <p><b>Dichiarazione di conformità</b></p> <p>Questo strumento di misura è conforme alla Direttiva Bassa Tensione 2006/95/CE ed alla Direttiva 2004/108/CE relativa alla Compatibilità Elettromagnetica.</p>	<p><b>Confirmation sur la traçabilité</b></p> <p>Nous déclarons sous notre seule responsabilité que sa qualité est conforme aux normes et données techniques contenues dans nos documents de vente (instructions de service, documentation, catalogue).</p> <p>Nous attestons que l'équipement utilisé pour la vérification de ce produit est valablement raccordé aux normes nationales, dont le raccordement est assuré par notre système de qualité.</p> <p>Nous vous remercions de la confiance témoignée par l'achat de ce produit.</p>	<p><b>Confirma di rintracciabilità</b></p> <p>Dichiariamo sotto la ns. unica responsabilità, che questi prodotti sono conformi alle norme e dati tecnici standard come specificato nei ns. documenti di vendita (manuale di istruzioni, documentazione, catalogo).</p> <p>Certifichiamo che gli strumenti utilizzati per testare questi prodotti e garantiti dal ns. Sistema di Qualità, sono collegati alle Norme Nazionali.</p> <p>Grazie per aver acquistato questo prodotto.</p>
---	--	--	--	--

Entsorgungshinweise (DE) Notes for disposal (EN) Traitement des déchets (FR) Note sullo smaltimento (IT)

Lieber Kunde

Dieses Gerät enthält eine nicht wiederaufladbare Lithium-Batterie.

Ist die Batterie leer, darf Sie nicht im Hausmüll entsorgt werden!

Allbatterien enthalten möglicherweise Schadstoffe, die Umwelt und Gesundheit schaden können. Bitte geben Sie die Batterien/Akkus im Handel oder an den Recyclinghöfen der Kommunen ab. Die Rückgabe ist unentgeltlich und gesetzlich vorgeschrieben. Bitte werfen Sie nur entladene Batterien in die aufgestellten Behälter und kleben Sie bei Lithium-Batterien die Pole ab.

Die Entnahme der Batterie ist in der Bedienungsanleitung des Gerätes beschrieben.

Alle Batterien werden wieder verwertet. So lassen sich wertvolle Rohstoffe wie Eisen, Zink oder Nickel wieder gewinnen. Batterierecycling dient dem Umweltschutz.

Elektrische Altgeräte der Type 16 ER, die nach dem 23. März 2006 durch uns in den Verkehr gebracht werden, können an uns zurückgegeben werden. Wir führen diese Geräte einer umweltgerechten Entsorgung zu. Die EU-Richtlinien 2002/95/EG RoHS und 2002/96/EG WEEE bzw. das ElektroG finden dabei ihre Anwendung.

Dear Customer

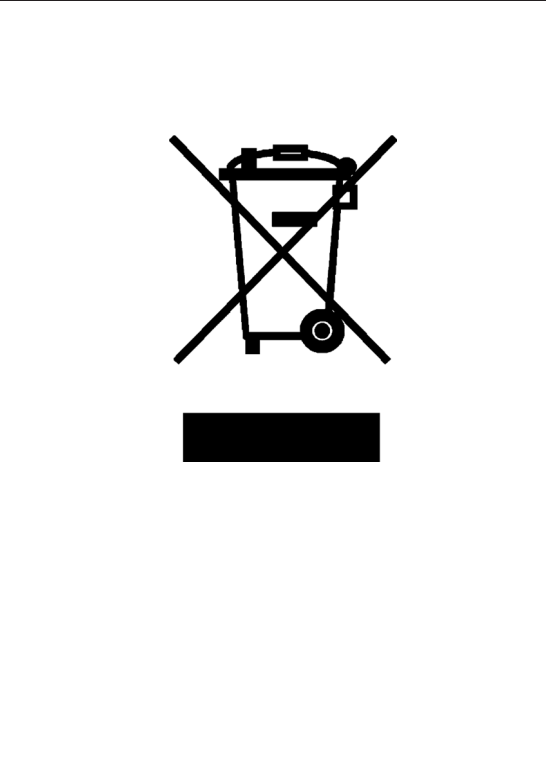
The measuring instrument contains a non-rechargeable Lithium battery.

If the battery is empty, it may not be disposed of in the household waste!

Spent batteries contain toxic waste which can cause harm to the environment and cause damage to health. Spent batteries and accumulators either must be returned to an outlet where batteries or accumulators are sold, or taken to a municipal collection point, these have an (unpaid) and legal obligation to take back batteries. Please only dispose of spent batteries in the provided collection containers, when disposing Lithium batteries please cover up the Poles.

The removal of batteries are described in the operating instructions / user manual of the instrument / device. All batteries can be recycled; raw materials such as iron, zinc or nickel can be obtained from recycled batteries, thus battery recycling helps with the protection of the environment.

Old electronic equipment of the type 16 ER which were brought from us after the 23. March 2006 can be returned to us for disposal. We will dispose/recycle our products without causing any harm or damage to the environment in accordance to the EU-Directives 2002/95/EC RoHS (the Restriction of the use of certain Hazardous Substances) and 2002/96/EC WEEE (Waste Electrical and Electronic Equipment) as well as German National - Electrical and Electronic Equipment Act, FRG.



Cher client

Cet appareil contient une pile au lithium non rechargeable.

Si la pile est usée, ne pas la jeter à la poubelle!

Les piles usées peuvent contenir des substances nocives pour l'environnement et la santé. Ramenez les piles/accus à un point de vente ou aux centres de recyclage des communes. La réglementation prévoit leur reprise à titre gratuit. Ne jetez que des piles déchargées dans les récipients prévus à cet effet et couvrez les pôles des piles au lithium avec un ruban adhésif.

L'enlèvement de la pile est décrit dans le mode d'emploi de l'appareil.

Toutes les piles sont recyclées. Cela permet de récupérer des matières premières de valeur telles que le fer, le zinc ou le nickel. Le recyclage des piles contribue à la protection de l'environnement.

Selon les directives européennes EU 2002/95/EG RoHS et 2002/96/EG WEEE ou ElectroG, tous les appareils de mesure électriques, de type Pied à coulisse 16 ER, vendus à partir du 23 mars 2006 par nous, pourront être renvoyés pour le traitement écologiques des déchets.

Gentile cliente

Questo dispositivo contiene una batteria al litio non ricaricabile.

Una volta scarica, la batteria non può essere gettata nei rifiuti domestici.

Le batterie esauste possono contenere sostanze nocive per l'ambiente e la salute. Si prega quindi di consegnare le batterie/gli accumulatori al proprio rivenditore o presso le centrali di riciclaggio municipali. Il conferimento è gratuito e previsto a norma di legge. Si prega di gettare negli appositi contenitori esclusivamente batterie esauste e di isolare i poli delle batterie al litio.

Le modalità di rimozione della batteria sono descritte nel manuale di istruzioni del dispositivo. Tutte le batterie vengono riciclate. In questo modo è possibile recuperare materie prime preziose come ferro, zinco o nichel. Il riciclaggio delle batterie è utile per la protezione dell'ambiente.

In conformità alle Direttive Europee EU 2002/95/EG RoHS e 2002/96/EG WEEE o Electro G, tutti gli strumenti di misura elettrici del tipo 16 ER, venduti da noi dopo il 23 marzo 2006 ci potranno essere resi per smaltimento / riciclo. Il prodotto è conforme alle direttive di legge sugli strumenti elettrici e RoHS.

1. Einleitung (DE)

Der digitale Messschieber 16 ER ist ein vielseitig einsetzbares Präzisionsinstrument für den wirtschaftlichen Einsatz in der Fertigung und im Messraum. Vor Inbetriebnahme des Geräts empfehlen wir Ihnen, die Bedienungsanleitung aufmerksam zu lesen.

Zur Grundausstattung des digitalen Messschiebers 16 ER gehören:

- Digitaler Messschieber 16 ER
- Batterie
- Bedienungsanleitung

2. Wichtige Hinweise vor Inbetriebnahme

- Verschmutzungen des Maßstabs können den Lauf beeinträchtigen. Maßstab mit einem trockenen Tuch reinigen.
- Ein verschmutztes Gehäuse mit einem trockenen, weichen Tuch reinigen. Bei starker Verschmutzung mit einem in neutralem Lösungsmittel leicht angefeuchteten Tuch abwischen. Flüchtige organische Lösungsmittel wie Verdünnern sind zu vermeiden, da diese Flüssigkeiten das Gehäuse beschädigen können.
- Beim Öffnen des Gerätes erlischt der Gewährleistungsanspruch.

Wir wünschen Ihnen viel Erfolg beim Einsatz Ihres Messschiebers. Falls Sie Fragen haben, stehen Ihnen unsere technischen Berater gerne zur Verfügung.

1. Introduction (EN)

The Digital Caliper 16 ER is a versatile precision measuring instrument to be employed in production and in inspection rooms. In order to achieve the best use of this instrument it is most important that you read the operating instructions first.

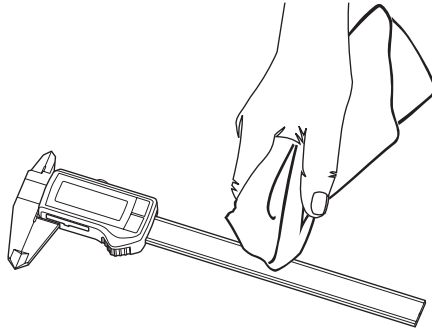
Basically the Digital Caliper 16 ER consists of:

- Digital Caliper 16 ER
- Battery
- Operating instructions

2. Important hints prior to using the digital caliper

- Accumulation of dirt on the beam can impair its movement. Clean beam with clean cloth.
- Clean a dirty housing with a dry, soft cloth. Remove heavy soiling with a cloth wetted with a neutral reacting solvent. Volatile organic solvents like thinners are not to be used, as these liquids can damage the housing.
- Unauthorized opening of the instrument forfeits the warranty.

We wish you a satisfactory and long service with your digital caliper. Should you have any questions regarding the instrument, contact us and we shall be pleased to answer them.



1. Introduction (FR)

Le pied à coulisse digital 16 ER est un instrument de précision destiné à des applications très diverses par exemple pour l'emploi en production ou en salle de métrologie. Pour pouvoir exploiter toutes les possibilités de votre appareil, il faut absolument que vous commenciez par lire sa notice d'emploi.

L'équipement de base du pied à coulisse digital 16 ER comprend:

- le pied à coulisse digital 16 ER
- la pile
- la notice d'emploi

2. Consignes importantes avant la première mise en service

- L'accumulation de poussière ou copeaux sur la règle de mesure peut entraîner un dysfonctionnement. Nettoyer avec un chiffon sec. Ne pas huiler.
- Essuyer le boîtier avec un chiffon sec et doux. Ne pas utiliser de dissolvants ou produits agressifs.
- Une ouverture ou intervention sur le pied à coulisse annulerait aussitôt toute garantie de Mahr.

Nous vous souhaitons un fonctionnement optimal et une longue durée de vie de votre pied à coulisse digital. Nos conseillers techniques sont à votre entière disposition pour répondre à toutes vos questions.

1. Introduzione (IT)

Il calibro digitale 16 ER è uno strumento di precisione versatile, economico e di largo utilizzo sia in produzione, sia in sala metrologica. Per utilizzare al meglio lo strumento, consigliamo di leggere attentamente ed integralmente quanto riportato in questo manuale.

La fornitura di base dello strumento comprende:

- il calibro digitale 16 ER
- la batteria incorporata
- il manuale

2. Note importanti prima della messa in funzione

- Eventuali tracce di sporco sulla riga graduata possono influire negativamente sul funzionamento. Pulirla con un panno asciutto.
- Se necessario, pulire la cassa con un panno morbido ed asciutto. Con cassa molto sporca, utilizzare solo detergente neutro evitando quelli organici volatili come diluenti.
- La garanzia dello strumento decade all'apertura dello stesso da parte di personale non autorizzato.

Nell'augurarVi un uso ottimale e duraturo dello strumento, facciamo presente che i nostri Tecnici sono a disposizione per qualsiasi Vostra necessità.

3. Sicherheitshinweis

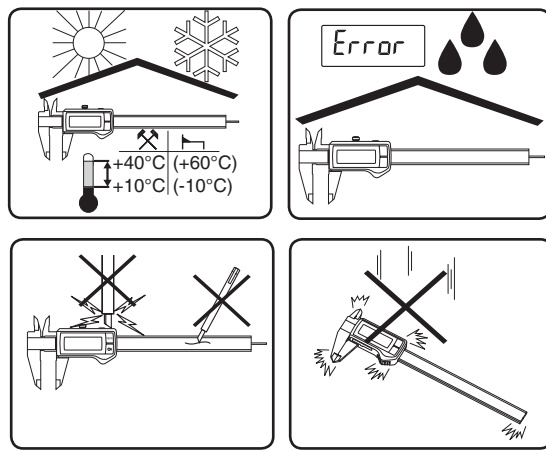
- Batterie**
- Nicht wiederaufladbar
  - Nicht ins Feuer werfen
  - Vorschriftsgemäß entsorgen

**Keine Elektrosigniereinrichtungen verwenden**

3. Safety Information

- Battery**
- not rechargeable
  - do not incinerate
  - dispose off as prescribed

**Do not use an electric marking tool on caliper**



3. Indications de Sécurité

- Pile**
- elle ne se recharge pas
  - ne pas la jeter au feu
  - s'en débarrasser conformément aux règlements

**Ne pas utiliser de marqueur électrique**

3. Avvertenze di sicurezza

- Batteria**
- non ricaricabile
  - non gettare nel fuoco
  - smaltire secondo le prescrizioni

**Non utilizzare penne elettriche per la marcatura**

4. Anwendungsbeispiele

4a) Außenmaße

4b) Innenmaße

4c) Tiefenmaße

4d) Abstände

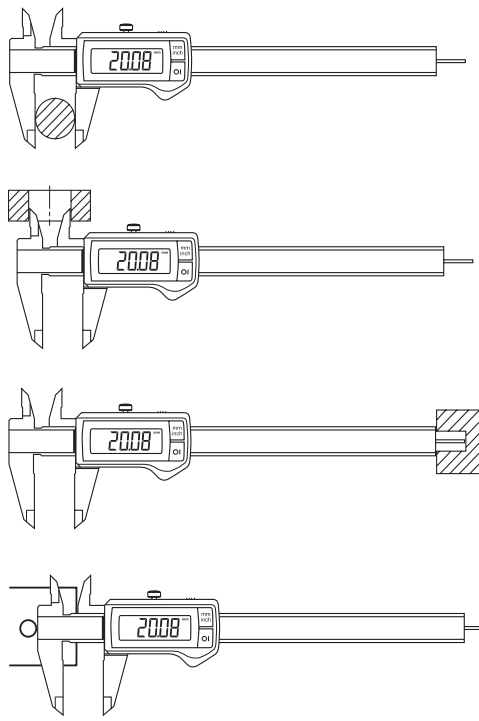
4. Measuring examples

4a) External dimensions

4b) Internal dimensions

4c) Depth measurements

4d) Distances



4. Exemples de mesure

4a) Dimensions extér

4b) Dimensions intérieures

4c) Mesure de profondeur

4d) Distances

4. Esempi di misurazione

4a) Quote esterne

4b) Quote interne

4c) Quote di profondità

4d) Distanze

5. Technische Daten

Induktives Messsystem  
11 mm hohe LCD Anzeige

Batterie Lithium 3V, Typ CR2032, 230 mAh

Betriebszeit ca. 2 Jahre  
(2000 Betr.-Std./Jahr)

Betriebstemperatur + 10°C ... + 40°C  
Lagertemperatur - 10°C ... + 60°C

Messspanne  
Ziffernschrittwert  
Fehlergrenze (mm)

Max. Verfahrensgeschwindigkeit

Bestell-Nr.

5. Technical Data

Inductive measuring system  
11 mm liquid crystal display

Battery Lithium 3V, type CR2032, 230 mAh

Operating time approx. 2 years  
(2000 work. hrs/year)

Operation temperature + 10°C ... + 40°C  
Storage temperature - 10°C ... + 60°C

Measuring range  
Resolution  
Error limit (mm)

Max. measuring speed

Order no.

	150 mm (6")	200 mm (8")	300 mm (12")
Resolution	0,01 mm / .0005"		
Error limit (mm)	0,02	0 - 100 mm	0,03
	0,03	100 - 200 mm	0,04
	0,04	200 - 300 mm	
Max. measuring speed	2,5 m/s (100"/s)		

Order no.	4103010	4103018	4103020
	4103011 <sup>2)</sup>	4103019 <sup>2)</sup>	4103021 <sup>2)</sup>
	4103012 <sup>2)</sup>		
	4103013 <sup>2)</sup>		

5. Caractéristiques techniques

Système de mesure inductif  
LCD hauteur des chiffres 11 mm

Pile Lithium 3V, Type CR2032, 230 mAh

Durée de vie de la pile:  
env. 2 ans soit (2000 h d'opération/an)

Température d'utilisation + 10°C ... + 40°C  
Température de stockage - 10°C ... + 60°C

Capacité  
Résolution  
Précision (mm)

Vitesse de déplacement

N° de cde.

5. Dati Tecnici

Sistema di misura capacitivo  
LCD, altezza cifre 11 mm

Batteria al litio 3V, tipo CR2032, 230 mAh

Durata ca. 2 anni  
(2000 h. di lavoro/anno)

Temperatura d'esercizio + 10°C ... + 40°C  
Temperatura di stoccaggio - 10°C ... + 60°C

Campo di misura  
Risoluzione (commutabile)  
Limiti d'errore (mm)

Max. velocità di spostamento

Codice

Die Werte sind 0,02 mm größer bei

- Messungen mit Richtungswechsel der Messkraft
- Tiefenmessungen

- 1) eckiges Tiefenmaß
- 2) mit Reibrad

The values are increased by 0.02 mm when

- measuring with directional changes of the measuring force
- measuring depth

- 1) flat depth rod
- 2) with friction wheel

Les valeurs sont sup de 0,02 mm lors de

- Il ya changement de direction lors de la mesure
- Une gorge est mesurée

- 1) jauge de profondeur carrée
- 2) avec roue de friction

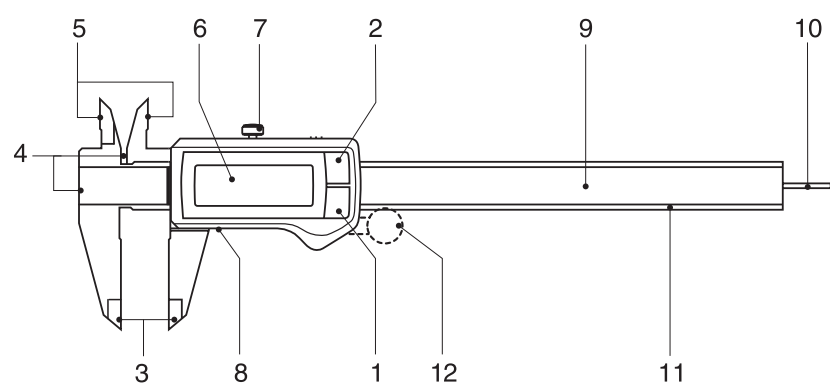
I valori sono maggiori di 0,02 mm per la

- misurazioni con cambio di direzione della forza di misura
- misurazioni di profondità

- 1) asta di profondità rettangolare
- 2) Frizione

- 1 Ein-/Aus-Taste / Nullsetzen
- 2 mm/inch, Lock
- 3 Außenmessflächen
- 4 Abstandsmessflächen
- 5 Innenmessflächen
- 6 Anzeige
- 7 Feststellschraube
- 8 Batteriefach
- 9 Maßstab
- 10 Tiefenmessstange
- 11 Schiene
- 12 Reibrad

- 1 ON / OFF / RESET
- 2 mm/inch, Lock
- 3 O. D.-measuring faces
- 4 Measuring faces for distance
- 5 I. D.-measuring faces
- 6 Display
- 7 Locking screw
- 8 Battery compartment
- 9 Measuring scale
- 10 Depth rod
- 11 Beam
- 12 Friction wheel



- 1 Marche / Arrêt / Mise à zéro
- 2 mm/inch, Lock
- 3 Faces mesurantes extér
- 4 Mesure de distance
- 5 Mesure intérieure
- 6 Affichage
- 7 Vis de serrage
- 8 Rangement pile
- 9 Règle incrémentale
- 10 Jauge de profondeur
- 11 Vernier
- 12 Entraînement par friction

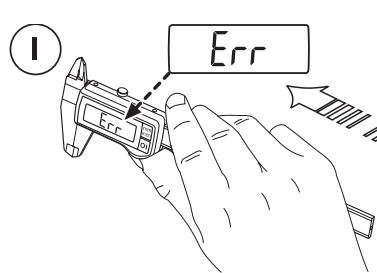
- 1 Tasto ON / OFF / Azzeramento
- 2 mm/inch, Lock
- 3 Superfici di misura per esterni
- 4 Superfici di misura per distanze
- 5 Superfici di misura per interni
- 6 Indicatore
- 7 Vite di bloccaggio
- 8 Vano batteria
- 9 Riga graduata
- 10 Riga di profondità
- 11 Guida
- 12 Frizione

Displaymeldungen

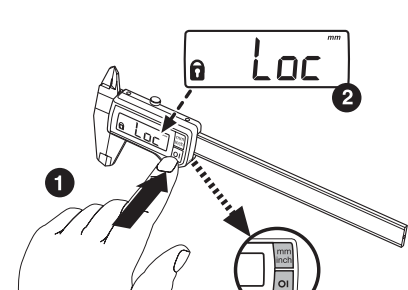
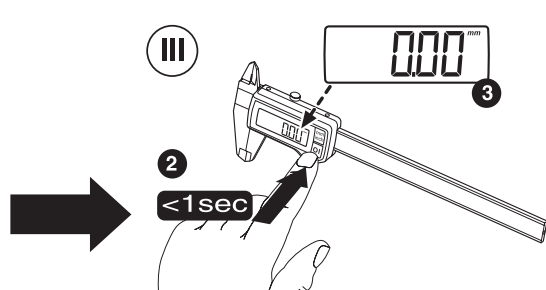
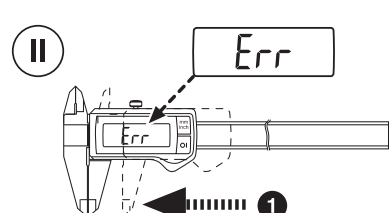
Display Messages

Affichage de message

Messaggi a Display



zu schnell verschoben  
moved too quickly  
Translation trop rapide  
movim. troppo rapida



siehe 7.4  
see 7.4  
voir 7.4  
vedi 7.4