

6. Batterie einlegen, bzw. wechseln

DE

6. Inserting / changing the battery

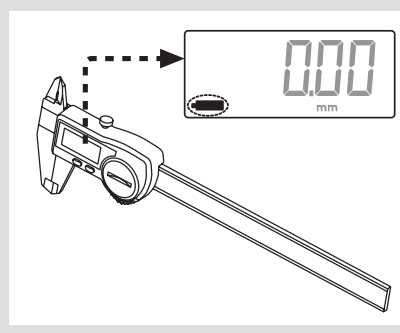
EN

6. Insertion ou changement de pile

FR

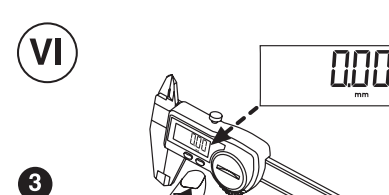
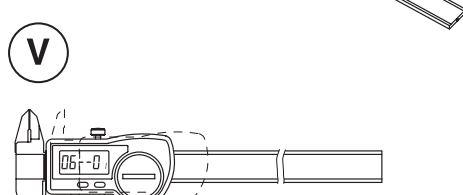
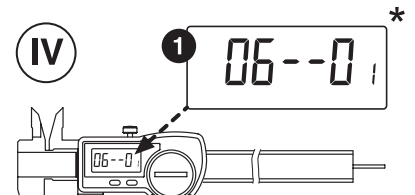
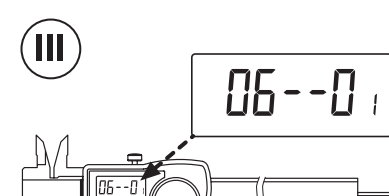
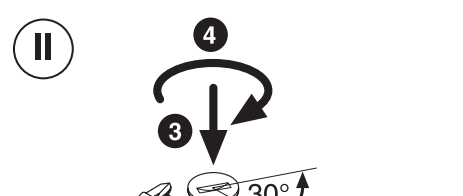
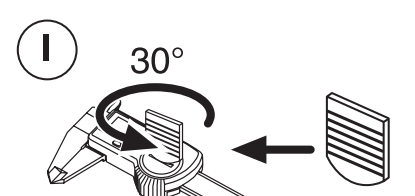
6. Inserimento o Sostituzione batteria

IT



Batterie einlegen
Insert battery
introduire une pile
Inserire la batteria

Nullpunkt festlegen
Set the zero point
Définir l'origine
Determinare lo zero



- * Geräte Code
- * Device Code
- * Code de L'appareil
- * Codice del dispositivo

7. Funktionen

7. Functions

7. Fonctions

7. Funzioni

7.1 Auto OFF / ON

7.1 Auto OFF / ON

7.1 OFF / ON Auto

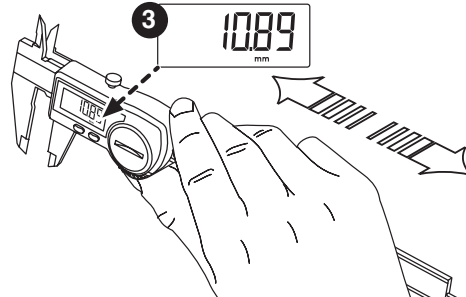
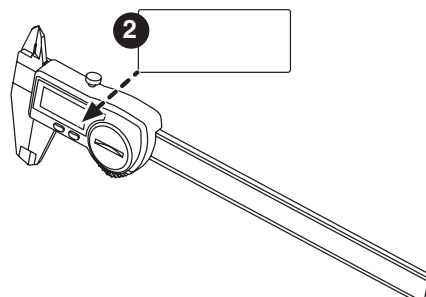
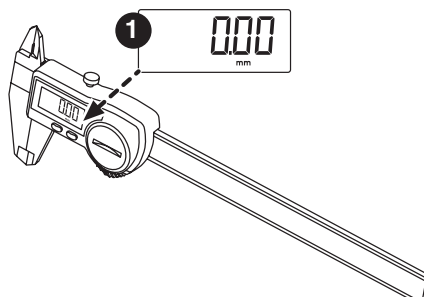
7.1 Auto OFF / ON

Auto OFF / Auto ON
Das Gerät schaltet sich nach 8 min Nichtbenutzung automatisch ab. Durch Bewegen des Schiebers oder durch Abfrage des Messwertes über die Schnittstelle schaltet sich das Gerät wieder automatisch ein. Die zuletzt gesetzte 0-Position bleibt erhalten (Reference).

Auto OFF / Auto ON
If the instrument has not been used for 8 minutes or more, it will be automatically switch OFF. Movement of the slide will automatically switch ON the instrument, or by requesting the measured value via the interface. The last set 0 position is retained (Reference).

Auto OFF / Auto ON
Le pied à coulisse se mettra en veille après 8 min de non utilisation. L'allumage de l'appareil se fera par simple mouvement de la coulisse ou par interrogation de la valeur via une interface connectée (MarConnect sur un pc). La dernière position 0 installée est retenue (Reference).

Auto OFF / Auto ON
Dopo 8 minuti di non utilizzo lo strumento si spegne. Si riaccende automaticamente muovendo il cursore o tramite richiesta del valore via interfaccia. L'ultima posizione di 0 impostata rimane in memoria (Reference).



7.2 Klassik-Modus

7.2 Classic Mode

7.2 Mode classique

7.2 Utilizzo classico

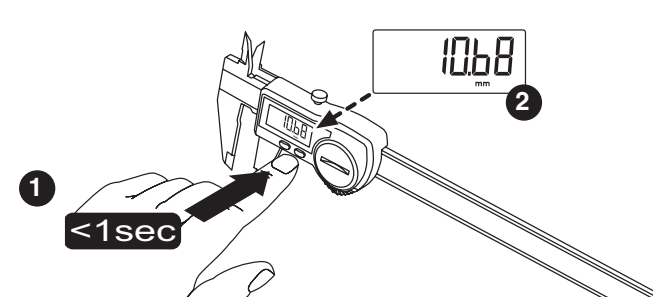
Dieser Modus wird empfohlen, wenn der Nullpunkt häufig neu gesetzt wird (z.B. für Vergleichsmessung)

This mode is recommended when the zero point is frequently repositioned (for example; comparative measurements)

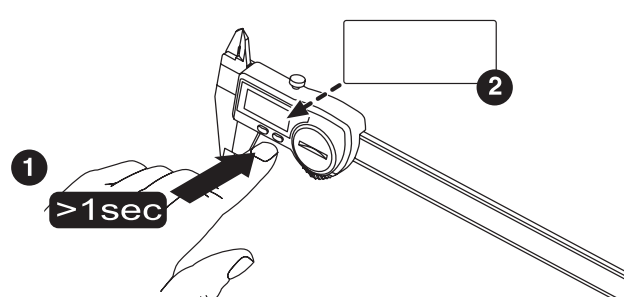
Ce mode est recommandé, si le zéro est souvent défini. (Ex : pour de la mesure comparative)

Raccomandato quando ci si deve riposizionare spesso sullo zero (es. misurazioni comparative)

Ein
ON
Marche
ON



Aus
OFF
Arrêt
OFF



7.3 LOCK-Funktion (empfohlen)

7.3 LOCK-Funktion (recommended)

7.3 LOCK-fonction (recommandé)

7.3 Funzione - LOCK (raccomandato)

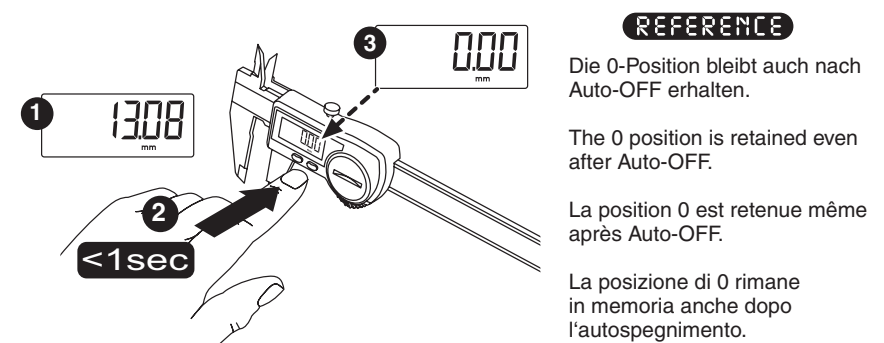
Durch Aktivieren der Lock-Funktion (Tastensperre) wird verhindert, dass versehentlich der Nullpunkt geändert oder die Einheit (mm/inch) gewechselt wird.

Activating the Lock function (key lock) prevents accidentally changing either the zero point or the unit of measurement (mm/inch).

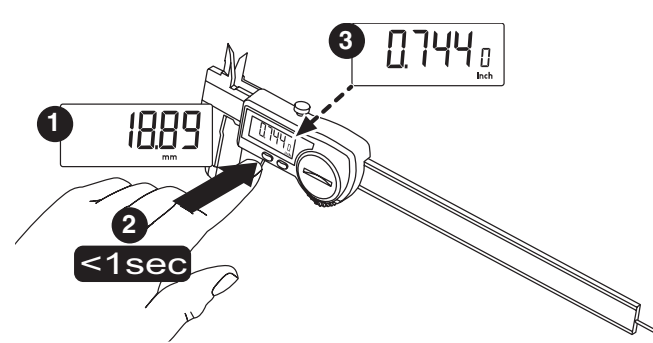
L'activation de la fonction de verrouillage (key lock) empêche de modifier par inadvertance l'origine ou l'unité (mm / po).

Attivando la funzione Lock (bloccaggio tasti) si preven-gono accidentali manipolazioni dei tasti, quali cambio del punto di zero o cambio della scala di lettura (mm/ inch).

Nullsetzen
RESET
Mise à zéro
RESET



mm / inch

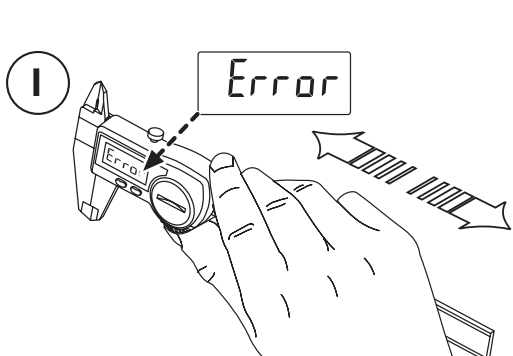


8. Displaymeldungen

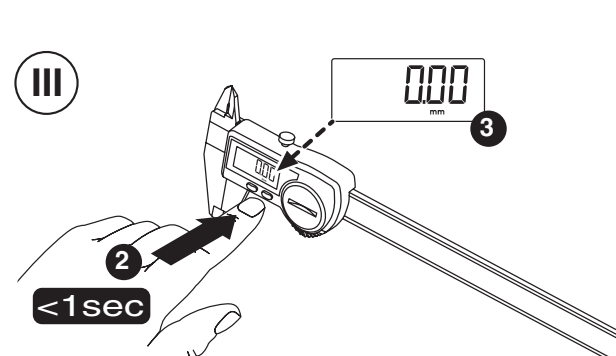
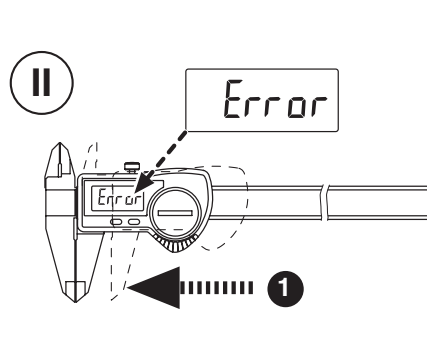
8. Display Messages

8. Affichage de message

8. Messaggi a Display



zu schnell verschoben
moved too quickly
Translation trop rapide
movim. troppo rapida

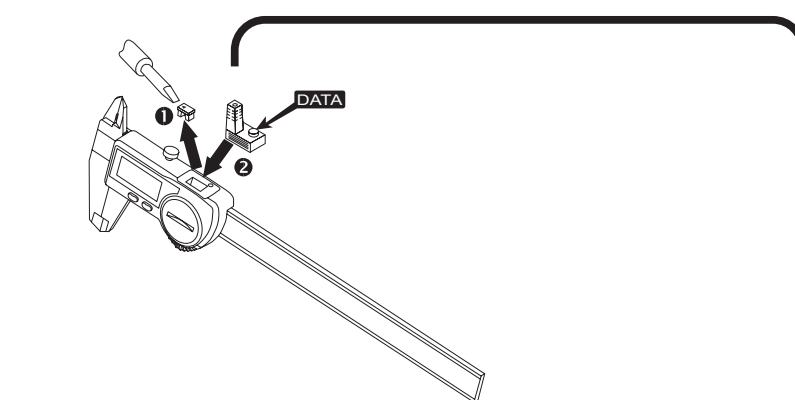


9. Datenausgang

9. Data Output

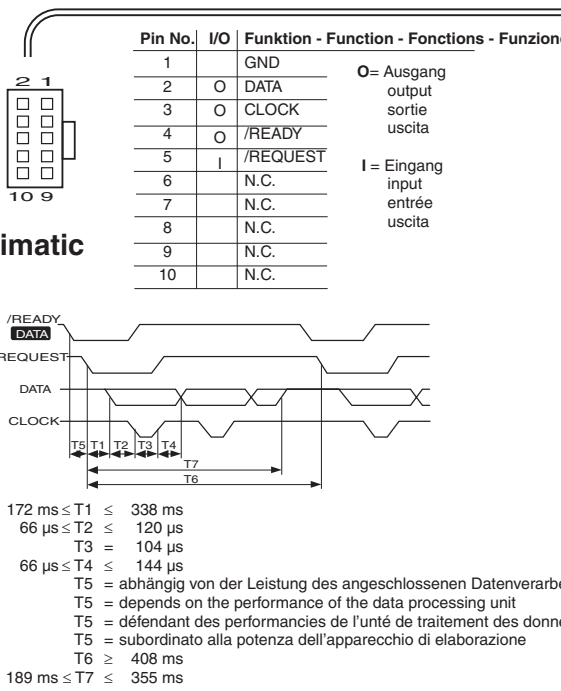
9. Sortie de données

9. Uscita dati

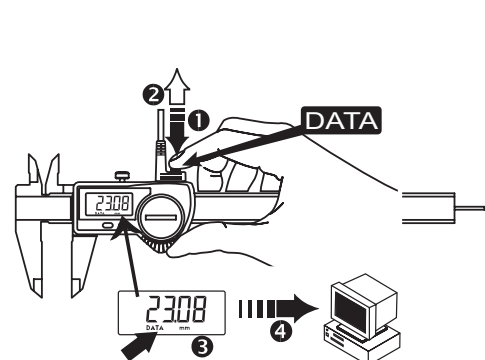
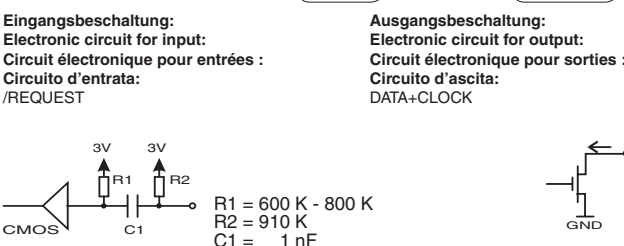
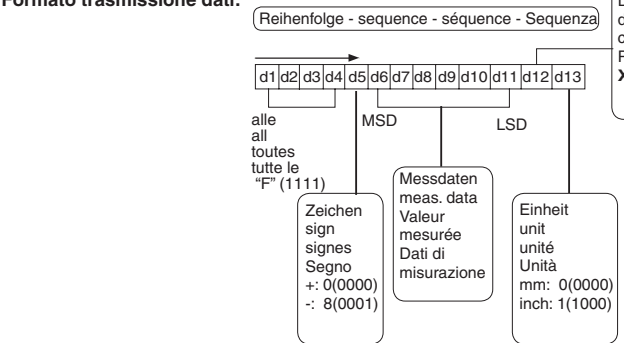


Digimatic
Datenkabel 16 EXd
Data cable 16 EXd
Cable de données 16 EXd
Cavo dati 16 EXd

Best.-Nr. 4102411
Order no. 4102411
N° cde. 4102411
Codice 4102411

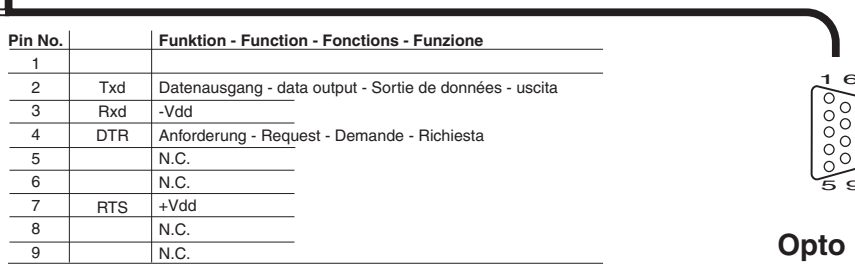


Datenübertragungsformat:
Data transmission format:
Format de transmission des données:
Formato trasmissione dati:



Opto RS232C
Datenkabel 16EXr
Data cable 16EXr
Cable de données 16 EXr
Cavo dati 16EXr

Best.-Nr. 4102410
Order no. 4102410
N° cde. 4102410
Codice 4102410



Übertragungsparameter:
1 Startbit; 7 Bit Wortbreite; gerade Parität; 2 Stopbits; 4800 Bauds

Transmission parameter:
1 start bit; 7 data bits; parity pair; 2 stop bits; 4800 bauds

Paramètres de transmission :
1 start bit; 7 data bits; parité paire; 2 stop bits; 4800 bauds

Parametri di trasferimento:
1 bit di start; 7 bits di lunghezza parola; parità=pari; 2 bits di stop; 4800 Bauds

Daten im ASCII-Format:
Data in ASCII format:
Données en format ASCII:
Dati in formato ASCII:

Maßeinheit: [mm]: SIGN | D0 | D1 | D2 | . | D3 | D4 | CR
Unité: [mm]: SIGN | D0 | D1 | D2 | . | D3 | D4 | D5 | CR
Unità di misura: [mm]: SIGN | D0 | D1 | D2 | D3 | D4 | D5 | CR

Spannungsversorgung:
Power supply:
Pulsance:
Alimentazione:

Über RS232C Port des Peripheriegerätes
via RS232C port of the peripheral equipment
au-dessus RS232C port des périphériques
mediante Porta RS232C dall'apparecchio periferico

U_{max}: 25 V
I_{max}: 150 mA

+ VDD von / from / de / di RTS
- VDD von / from / de / di TXD

USB (Com-Port Emulation)
Datenkabel 16 EXu
Data cable 16 EXu
Cable de données 16 EXu
Cavo dati 16 EXu

Best.-Nr. 4102357
Order no. 4102357
N° cde. 4102357
Codice 4102357

Virtueller COM-Schnittstellentreiber:
The Driver and Description sind im Lieferprogramm des Kabels 16 EXu enthalten.

Der Treiber emuliert für jedes angeschlossene Kabel einen zusätzlichen virtuellen Com-Port. Die Anwendungssoftware kommuniziert darüber mit dem Gerät in der gleichen Weise wie mit einem Hardware Com-Port.

Virtual COM-Interface-Driver:
The Driver and instructions are supplied with the 16 EXu cable.

The Driver emulates for every connected cable an additional virtual COM-Port. The application software communicates to the instrument in exactly the same manner as a normal hardware COM-Port.

Programme de gestion COM virtuel pour l'interface:
Les programmes de gestion et la description sont inclus dans la livraison du câble 16 EXu.

Le programme de gestion émule un Com-Port supplémentaire pour chaque câble branché. Le logiciel d'application communique avec l'instrument de la même manière qu'un Hardware Com-Port.

Porta COM-Virtuale per interfaccia:
Driver e istruzioni sono forniti con il cavo 16 EXu.

Il Driver emula una Porta-Com supplementare per ogni cavo collegato. L'applicazione software comunica con lo strumento nello stesso modo di una normale Porta-Com hardware.

Daten im ASCII-Format:
Data in ASCII format:
Données en format ASCII:
Dati in formato ASCII:

Maßeinheit: [mm]: SIGN | D0 | D1 | D2 | . | D3 | D4 | D5 | CR
Unité: [mm]: SIGN | D0 | D1 | D2 | . | D3 | D4 | D5 | CR
Unità di misura: [mm]: SIGN | D0 | D1 | D2 | D3 | D4 | D5 | CR

Dichiarazione di conformità CE
Cet instrument de mesure est conforme aux basse tension suivant la Directive 2006/95/EG et la Directive 2004/108/EG concernant la compatibilité électromagnétique.

Dichiarazione di conformità IT
Questo strumento di misura è conforme alla Direttiva Bassa Tensione 2006/95/CE ed alla Direttiva 2004/108/CE relativa alla Compatibilità Elettromagnetica.

Mahr

Digital Messschieber
Digital Caliper
Pied à coulisse digital
Calibro digitale

MarCal 16 ER

REFERENCE

Bedienungsanleitung
Operating Instructions
Instructions de Service
Manuale di Istruzioni

3762273

Mahr GmbH
Standort Esslingen
Reutlinger Str. 48, 73728 Esslingen
Tel.: +49 711 9312 600, Fax: +49 711 9312 756
mahr.es@mahr.de, www.mahr.com

0114



Mahr

Änderungen an unseren Erzeugnissen, besonders aufgrund technischer Verbesserungen und Weiterentwicklungen, müssen wir uns vorbehalten. Alle Abbildungen und Zahlenangaben usw. sind daher ohne Gewähr.

We reserve the right to make changes to our products, especially due to technical improvements and further developments. All illustrations and technical data are therefore without guarantee.

Nous nous réservons le droit de modifier l'exécution de tous nos appareils, en fonction des évolutions techniques. Les caractéristiques techniques et illustrations ne sont données qu'à titre indicatif.

Ci riserviamo il diritto di modificare i ns. prodotti in funzione delle evoluzioni tecniche. Le caratteristiche tecniche e le illustrazioni sono solo a titolo indicativo.

© by Mahr GmbH

Bestätigung der Rückführbarkeit

Wir erklären in alleiniger Verantwortung, dass das Produkt in seinen Qualitätsmerkmalen den in unseren Verkaufsunterlagen (Bedienungsanleitung, Prospekt, Katalog) angegebenen Normen und technischen Daten entspricht.

Wir bestätigen, dass die bei der Prüfung dieses Produktes verwendeten Prüfmittel, abgesichert durch unser Qualitätssicherungssystem, auf nationale Normale rückführbar sind.

Wir danken Ihnen für das uns mit dem Kauf dieses Produktes entgegengebrachte Vertrauen.

Confirmation of traceability

We declare under our sole responsibility that this product is in conformity with standards and technical data as specified in our sales documents (operating instructions, leaflet, catalogue).

We certify that the measuring equipment used to check this product, and guaranteed by our Quality Assurance, is traceable to national standards.

Thank you very much for your confidence in purchasing this product.

Confirmation sur la traçabilité

Nous déclarons sous notre seule responsabilité que sa qualité est conforme aux normes et données techniques contenues dans nos documents de vente (instructions de service, documentation, catalogue). Nous attestons que l'équipement utilisé pour la vérification de ce produit est valablement raccordé aux normes nationales, dont le raccordement est assuré par notre système de qualité.

Nous vous remercions de la confiance témoignée par l'achat de ce produit.

Conferma di rintracciabilità

Dichiariamo sotto la ns. unica responsabilità, che questi prodotti sono conformi alle norme e dati tecnici standard come specificati nei ns. documenti di vendita (manuale di istruzioni, documentazione, catalogo).

Certifichiamo che gli strumenti utilizzati per testare questi prodotti e garantiti dal ns. Sistema di Qualità, sono collegati alle Norme Nazionali.

Grazie per aver acquistato questo prodotto.

EG-Konformitätserklärung

Dieses Messgerät entspricht der Niederspannungsrichtlinie 2006/95/EG und der Richtlinie über die elektromagnetische Verträglichkeit 2004/108/EG.

EC Declaration of Conformity
This measuring instrument conforms to the Low Voltage Directive 2006/95/EG and the Directive 2004/108/EG which concerns Electromagnetic compatibility.

Dichiarazione di conformità CE
Cet instrument de mesure est conforme aux basse tension suivant la Directive 2006/95/EG et la Directive 2004/108/EG concernant la compatibilité électromagnétique.

Dichiarazione di conformità IT
Questo strumento di misura è conforme alla Direttiva Bassa Tensione 2006/95/CE ed alla Direttiva 2004/108/CE relativa alla Compatibilità Elettromagnetica.

1. Einleitung DE

Der digitale Messschieber 16 ER ist ein vielseitig einsetzbares Präzisionsinstrument für den wirtschaftlichen Einsatz in der Fertigung und im Messraum. Vor Inbetriebnahme des Geräts empfehlen wir Ihnen, die Bedienungsanleitung aufmerksam zu lesen.

Zur Grundausstattung des digitalen Messschiebers 16 ER gehören:

- Digitaler Messschieber 16 ER
- Batterie
- Bedienungsanleitung

2. Wichtige Hinweise vor Inbetriebnahme

- Verschmutzungen des Maßstabs können den Lauf beeinträchtigen. Maßstab mit einem trockenen Tuch reinigen.
- Ein verschmutztes Gehäuse mit einem trockenen, weichen Tuch reinigen. Bei starker Verschmutzung mit einem in neutralem Lösungsmittel leicht angefeuchteten Tuch abwischen. Flüchtige organische Lösungsmittel wie Verdünnner sind zu vermeiden, da diese Flüssigkeiten das Gehäuse beschädigen können.
- Beim Öffnen des Gerätes erlischt der Gewährleistungsanspruch.

Wir wünschen Ihnen viel Erfolg beim Einsatz Ihres Messschiebers. Falls Sie Fragen haben, stehen Ihnen unsere technischen Berater gerne zur Verfügung.

1. Introduction EN

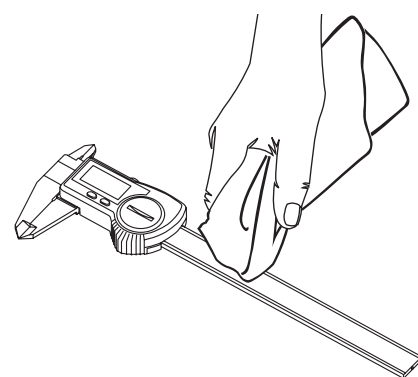
The Digital Caliper 16 ER is a versatile precision measuring instrument to be employed in production and in inspection rooms. In order to achieve the best use of this instrument it is most important that you read the operating instructions first.

Basically the Digital Caliper 16 ER consists of:

- Digital Caliper 16 ER
- Battery
- Operating instructions

2. Important hints prior to using the digital caliper

- Accumulation of dirt on the beam can impair its movement. Clean beam with clean cloth.
 - Clean a dirty housing with a dry, soft cloth. Remove heavy soiling with a cloth wetted with a neutral reacting solvent. Volatile organic solvents like thinners are not to be used, as these liquids can damage the housing.
 - Unauthorized opening of the instrument forfeits the warranty.
- We wish you a satisfactory and long service with your digital caliper. Should you have any questions regarding the instrument, contact us and we shall be pleased to answer them.



1. Introduction FR

Le pied à coulisse digital 16 ER est un instrument de précision destiné à des applications très diverses par exemple pour l'emploi en production ou en salle de métrologie. Pour pouvoir exploiter toutes les possibilités de votre appareil, il faut absolument que vous commenciez par lire sa notice d'emploi.

L'équipement de base du pied à coulisse digital 16 ER comprend:

- le pied à coulisse digital 16 ER
- la pile
- la notice d'emploi

2. Consignes importantes avant la première mise en service

- L'accumulation de poussière ou copeaux sur la règle de mesure peut entraîner un dysfonctionnement. Nettoyer avec un chiffon sec. Ne pas huiler.
 - Essuyer le boîtier avec un chiffon sec et doux. Ne pas utiliser de dissolvants ou produits agressifs.
 - Une ouverture ou intervention sur le pied à coulisse annulerait aussitôt toute garantie de Mahr.
- Nous vous souhaitons un fonctionnement optimal et une longue durée de vie de votre pied à coulisse digital. Nos conseillers techniques sont à votre entière disposition pour répondre à toutes vos questions.

1. Introduzione IT

Il calibro digitale 16 ER è uno strumento di precisione versatile, economico e di largo utilizzo sia in produzione, sia in sala metrologica. Per utilizzare al meglio lo strumento, consigliamo di leggere attentamente ed integralmente quanto riportato in questo manuale.

La fornitura di base dello strumento comprende:

- il calibro digitale 16 ER
- la batteria incorporata
- il manuale

2. Note importanti prima della messa in funzione

- Eventuali tracce di sporco sulla riga graduata possono influire negativamente sul funzionamento. Pulirla con un panno asciutto.
 - Se necessario, pulire la cassa con un panno morbido ed asciutto. Con cassa molto sporca, utilizzare solo detergente neutro evitando quelli organici volatili come diluenti.
 - La garanzia dello strumento decade all'apertura dello stesso da parte di personale non autorizzato.
- Nell'augurarVi un uso ottimale e duraturo dello strumento, facciamo presente che i nostri Tecnici sono a disposizione per qualsiasi Vostra necessità.

3. Sicherheitshinweis

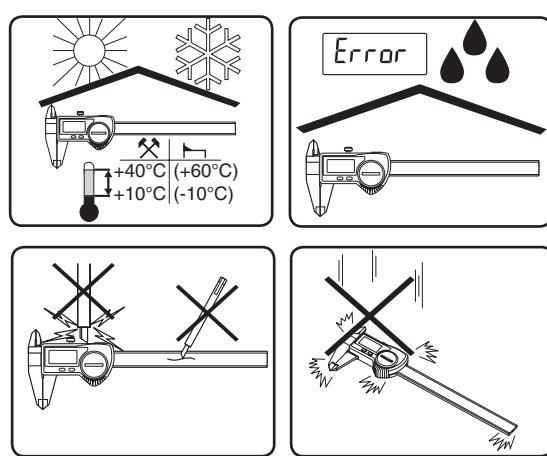
- Batterie**
- Nicht wiederaufladbar
 - Nicht ins Feuer werfen
 - Vorschriftsgemäß entsorgen

Keine Elektrosigniereinrichtungen verwenden

3. Safety Information

- Battery**
- not rechargeable
 - do not incinerate
 - dispose off as prescribed

Do not use an electric marking tool on caliper



3. Indications de Sécurité

- Pile**
- elle ne se recharge pas
 - ne pas la jeter au feu
 - s'en débarrasser conformément aux règlements

Ne pas utiliser de marqueur électrique

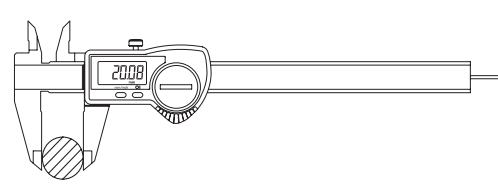
3. Avvertenze di sicurezza

- Batteria**
- non ricaricabile
 - non gettare nel fuoco
 - smaltire secondo le prescrizioni

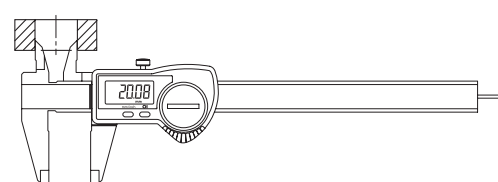
Non utilizzare penne elettriche per la marcatura

4. Anwendungsbeispiele

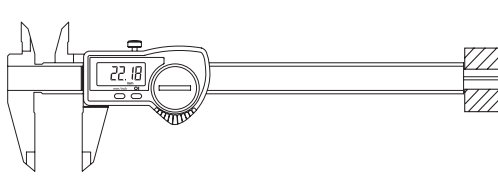
4a) Außenmaße



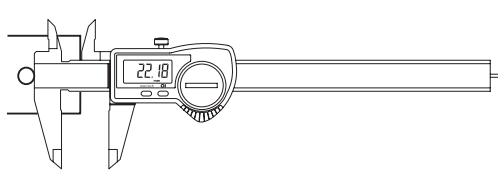
4b) Innenmaße



4c) Tiefenmaße

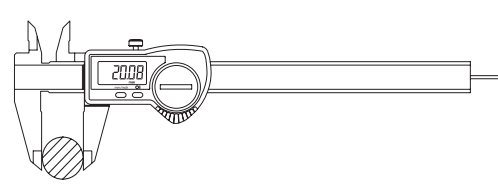


4d) Abstände

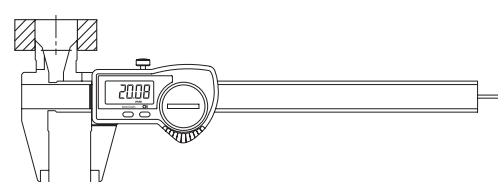


4. Measuring examples

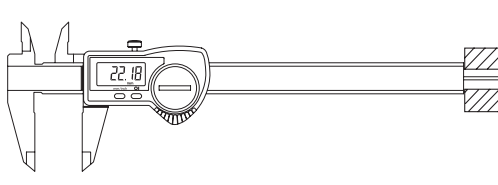
4a) External dimensions



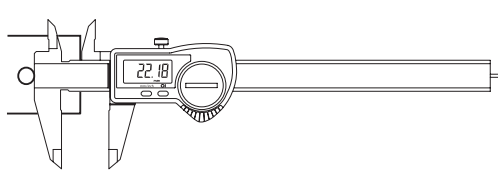
4b) Internal dimensions



4c) Depth measurements

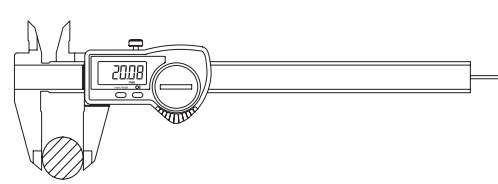


4d) Distances

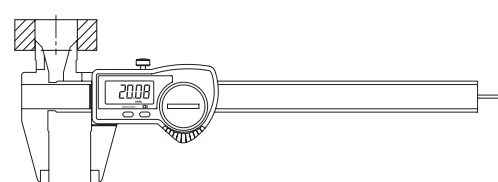


4. Exemples de mesure

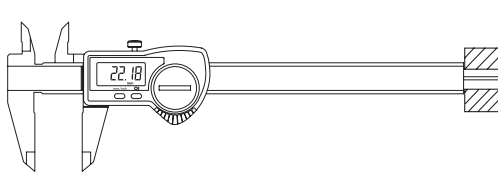
4a) Dimensions extér



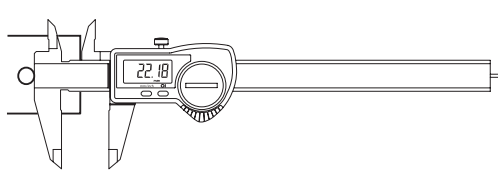
4b) Dimensions intérieures



4c) Mesure de profondeur

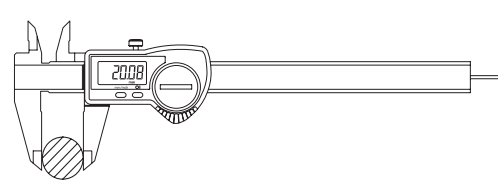


4d) Distances

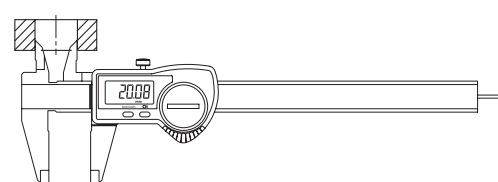


4. Esempi di misurazione

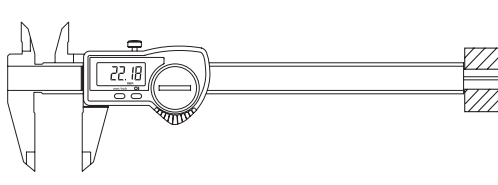
4a) Quote esterne



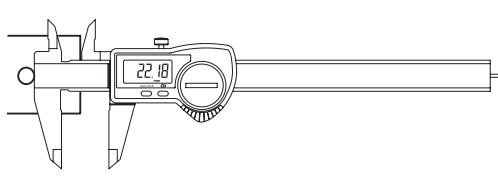
4b) Quote interne



4c) Quote di profondità



4d) Distanze



5. Technische Daten

Induktives Messsystem
8,5 mm hohe LCD Anzeige

Batterie Lithium 3V, Typ CR2032, 230 mAh
Betriebszeit bis zu 3 Jahre

Datenausgang:
OPTO RS232C kompatibel über Interface-Kabel
mit Optokopplung, Digimatic oder USB

Betriebstemperatur + 10°C ... + 40°C
Lagertemperatur - 10°C ... + 60°C

5. Technical Data

Inductive measuring system
8,5 mm liquid crystal display

Battery Lithium 3V, type CR2032, 230 mAh
Operating time up to 3 years

Data output:
OPTO RS232C compatible, via interface cable with
optocoupler, Digimatic or USB

Operation temperature + 10°C ... + 40°C
Storage temperature - 10°C ... + 60°C

Messspanne	Measuring range	150 mm (6")			200 mm (8")			300 mm (12")		
		Resolution								
Zifferschnittwert	Resolution	0,01 mm / 0,0005"								
Fehlergrenze (mm)	Error limit (mm)	0,02 0 - 100 mm								
		0,03 100 - 200 mm								
		0,04 200 - 300 mm								
Max. Verfahrgeschwindigkeit	Max. measuring speed	2,5 m/s (100"/s)								
Bestell-Nr.	Order no.	4103014 ¹⁾	4103018 ²⁾	4103020	4103015 ¹⁾³⁾	4103019 ²⁾³⁾	4103021 ³⁾	4103016 ²⁾	4103017 ²⁾³⁾	

5. Caractéristiques techniques

Système de mesure inductif
LCD hauteur des chiffres 8,5 mm

Pile Lithium 3V, Type CR2032, 230 mAh
Durée de vie de la pile : 3 ans

Sortie de données :
OPTO RS232C compatible par câble interface
avec un optocoupleur, Digimatic ou USB

Température d'utilisation + 10°C ... + 40°C
Température de stockage - 10°C ... + 60°C

5. Dati Tecnici

Sistema di misura induttivo
LCD, altezza cifre 8,5 mm

Batteria al litio 3V, tipo CR2032, 230 mAh
Durata ca. 3 anni

Uscita dati:
RS232C compatibile tramite cavo optoisolato
di interfacciamento, Digimatic oppure USB

Temperatura d'esercizio + 10°C ... + 40°C
Temperatura di stoccaggio - 10°C ... + 60°C

Die Werte sind 0,02 mm größer bei

- Messungen mit Richtungswechsel der Messkraft
- Tiefenmessungen

- 1) rundes Tiefenmaß
- 2) eckiges Tiefenmaß
- 3) mit Reibrad

The values are increased by 0.02 mm when

- measuring with directional changes of the measuring force
- measuring depth

- 1) round depth rod
- 2) flat depth rod
- 3) with friction wheel

Les valeurs sont sup de 0,02 mm lors de

- Il ya changement de direction lors de la mesure
- Une gorge est mesurée

- 1) jauge de profondeur ronde
- 2) jauge de profondeur carrée
- 3) avec roue de friction

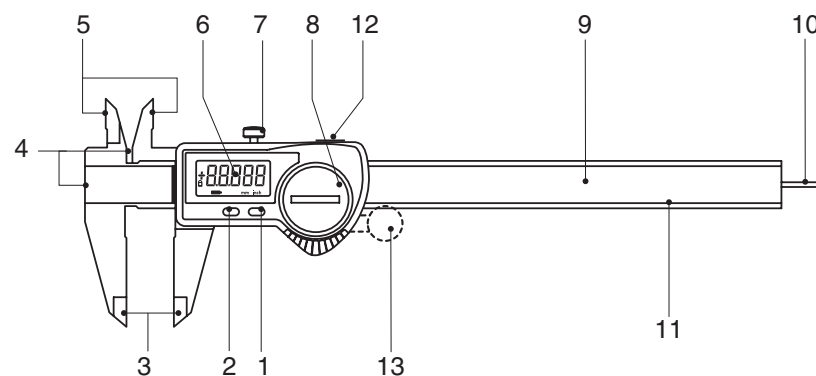
I valori sono maggiori di 0,02 mm per la

- misurazioni con cambio di direzione della forza di misura
- misurazioni di profondità

- 1) asta di profondità tonda
- 2) asta di profondità rettangolare
- 3) con frizione

- 1 Ein- /Aus-Taste / Nullen
- 2 Umschaltung mm/inch, Lock
- 3 Außenmessflächen
- 4 Abstandsmessflächen
- 5 Innenmessflächen
- 6 Anzeige
- 7 Feststellschraube
- 8 Batteriefach
- 9 Maßstab
- 10 Tiefenmessstange
- 11 Schiene
- 12 Datenausgang
- 13 Reibradtrieb

- 1 On / OFF / RESET
- 2 Selection mm/inch, Lock
- 3 O. D.-measuring faces
- 4 Measuring faces for distance
- 5 I. D.-measuring faces
- 6 Display
- 7 Locking screw
- 8 Battery compartment
- 9 Measuring scale
- 10 Depth rod
- 11 Beam
- 12 Data output
- 13 Friction wheel



- 1 Marche / Arrêt / Mise à zéro
- 2 Sélection mm/inch, Lock
- 3 Faces mesurantes extér
- 4 Mesure de distance
- 5 Mesure intérieure
- 6 Affichage
- 7 Vis de serrage
- 8 Rangement pile
- 9 Règle incrémentale
- 10 Jauge de profondeur
- 11 Vernier
- 12 Sortie de données
- 13 Entraînement par friction

- 1 Tasto ON / OFF / Azzeramento
- 2 Commutazione mm/inch, Lock
- 3 Superfici di misura per esterni
- 4 Superfici di misura per distanze
- 5 Superfici di misura per interni
- 6 Indicatore
- 7 Vite di bloccaggio
- 8 Vano batteria
- 9 Riga graduata
- 10 Riga di profondità
- 11 Guida
- 12 Uscita dati
- 13 Frizione

Entsorgungshinweise DE

Lieber Kunde

Dieses Gerät enthält eine nicht wiederaufladbare Lithium-Batterie. Ist die Batterie leer, darf Sie nicht im Hausmüll entsorgt werden!

Altbatterien enthalten möglicherweise Schadstoffe, die Umwelt und Gesundheit schaden können. Bitte geben Sie die Batterien/Akkus im Handel oder an den Recyclinghofen der Kommunen ab. Die Rückgabe ist unentgeltlich und gesetzlich vorgeschrieben. Bitte werfen Sie nur entladene Batterien in die aufgestellten Behälter und kleben Sie bei Lithium-Batterien die Pole ab. Die Entnahme der Batterie ist in der Bedienungsanleitung des Gerätes beschrieben. Alle Batterien werden wieder verwertet. So lassen sich wertvolle Rohstoffe wie Eisen, Zink oder Nickel wieder gewinnen. Batterierecycling dient dem Umweltschutz.

Elektrische Altgeräte die nach dem 23. März 2006 durch uns in den Verkehr gebracht werden, können an uns zurückgegeben werden. Wir führen diese Geräte einer umweltgerechten Entsorgung zu. Die EU-Richtlinien 2002/95/EG RoHS und 2002/96/EG WEEE bzw. das ElektroG finden dabei ihre Anwendung.

Notes for disposal EN

Dear Customer

The measuring instrument contains a non-rechargeable Lithium battery. If the battery is empty, it may not be disposed of in the household waste!

Spent batteries contain toxic waste which can cause harm to the environment and cause damage to health. Spent batteries and accumulators either must be returned to an outlet where batteries or accumulators are sold, or taken to a municipal collection point, these have an (unpaid) and legal obligation to take back batteries. Please only dispose of spent batteries in the provided collection containers, when disposing Lithium batteries please cover up the Poles. The removal of batteries are described in the operating instructions / user manual of the instrument / device. All batteries can be recycled; raw materials such as iron, zinc or nickel can be obtained from recycled batteries, thus battery recycling helps with the protection of the environment.

Old electronic equipment which where brought from us after the 23. March 2006 can be returned to us for disposal. We will dispose/recycle our products without causing any harm or damage to the environment in accordance to the EU-Directives 2002/95/EC RoHS (the Restriction of the use of certain Hazardous Substances) and 2002/96/EC WEEE (Waste Electrical and Electronic Equipment) as well as German National - Electrical and Electronic Equipment Act, FRG.



Traitement des déchets FR

Cher client

Cet appareil contient une pile au lithium non rechargeable. Si la pile est usée, ne pas la jeter à la poubelle! Les piles usées peuvent contenir des substances nocives pour l'environnement et la santé. Ramenez les piles/accus à un point de vente ou aux centres de recyclage des communes. La réglementation prévoit leur reprise à titre gratuit. Ne jetez que des piles déchargées dans les récipients prévus à cet effet et couvrez les pôles des piles au lithium avec un ruban adhésif. L'enlèvement de la pile est décrit dans le mode d'emploi de l'appareil. Toutes les piles sont recyclées. Cela permet de récupérer des matières premières de valeur telles que le fer, le zinc ou le nickel. Le recyclage des piles contribue à la protection de l'environnement.

Selon les directives européennes EU 2002/95/EG RoHS et 2002/96/EG WEEE ou ElectroG, tous les appareils de mesure électriques, vendus à partir du 23 mars 2006 par nous, pourront être renvoyés pour le traitement écologiques des déchets.

Note sullo smaltimento IT

Gentile cliente

Questo dispositivo contiene una batteria al litio non ricaricabile. Una volta scarica, la batteria non può essere gettata nei rifiuti domestici. Le batterie esauste possono contenere sostanze nocive per l'ambiente e la salute. Si prega quindi di consegnare le batterie/gli accumulatori al proprio rivenditore o presso le centrali di riciclaggio municipali. Il conferimento è gratuito e previsto a norma di legge. Si prega di gettare negli appositi contenitori esclusivamente batterie esauste e di isolare i poli delle batterie al litio. Le modalità di rimozione della batteria sono descritte nel manuale di istruzioni del dispositivo. Tutte le batterie vengono riciclate. In questo modo è possibile recuperare materie prime preziose come ferro, zinco o nichel. Il riciclaggio delle batterie è utile per la protezione dell'ambiente.

In conformità alle Direttive Europee EU 2002/95/EG RoHS e 2002/96/EG WEEE o Electro G, tutti gli strumenti di misura elettrici, venduti da noi dopo il 23 marzo 2006 ci potranno essere resi per smaltimento / riciclo. Il prodotto è conforme alle direttive di legge sugli strumenti elettrici e RoHS.