

7. Funktionen (DE)	7. Functions (EN)	7. Fonctions (FR)	7. Funzioni (IT)
7.1 Auto OFF / ON Auto OFF / Auto ON Das Gerät schaltet sich nach 10 min Nichtbenutzung automatisch ab. Durch Bewegen des Schiebers schaltet sich das Gerät wieder automatisch ein.	7.1 Auto OFF / ON Auto OFF / Auto ON If the instrument has not been used for 10 minutes or more, it will be automatically switch OFF. Movement of the slide will automatically switch ON the instrument.	7.1 OFF / ON Auto Auto OFF / Auto ON Le pied à coulisse se mettra en veille après 10min de non utilisation. L'allumage de l'appareil se fera par simple mouvement de la coulisse.	7.1 Auto OFF / ON Auto OFF / Auto ON Dopo 10 minuti di inutilizzo lo strumento si spegne automaticamente. Muovendo il cursore lo stesso si riaccenderà automaticamente.
7.2 Klassik-Modus Dieser Modus wird empfohlen, wenn der Nullpunkt häufig neu gesetzt wird (z.B. für Vergleichsmessung)	7.2 Classic Mode This mode is recommended when the zero point is frequently repositioned (for example, comparative measurements)	7.2 Le mode classique Ce mode est recommandé, si le zéro est souvent défini. (Ex : pour de la mesure comparative)	7.2 Utilizzo classico Raccomandato quando ci si deve riposizionare spesso sullo zero (es. misurazioni comparative)
7.3 Reference-Modus (empfohlen) LOCK-Funktion Durch Aktivieren der Lock-Funktion wird verhindert, dass versehentlich der Nullpunkt/PRESET geändert oder die Einheit (mm/inch) gewechselt wird.	7.3 Reference Mode (recommended) LOCK-Funktion Activating the Lock function prevents accidentally changing either the zero point/PRESET or the unit of measurement (mm/inch).	7.3 Mode référence (recommandé) LOCK-fonction L'activation de la fonction de verrouillage empêche de modifier par inadvertance l'origine/PRESET ou l'unité (mm/po).	7.3 Modo Riferimento (raccomandato) Funzione - LOCK Attivando la funzione Lock si prevencono accidentali manipolazioni dei tasti, quali cambio del punto di zero/PRESET o cambio della scala di lettura (mm/inch).
7.4 PRESET eingeben	7.4 Entering a PRESET value	7.4 Entrée d'un PRESET prééglage	7.4 Inserimento di un valore di
7.5 PRESET aufrufen	7.5 Ordering a PRESET value	7.5 Rappel de la présélection	7.5 Richiamo PRESET

8. Displaymeldungen (DE)	8. Display Messages (EN)	8. Affichage de message (FR)	8. Messaggi a Display (IT)
I 	II 	III 	III
zu schnell verschoben moved too quickly Translation trop rapide movim. troppo rapida			

9. Datenausgang (DE)	9. Data Output (EN)	9. Sortie de données (FR)	9. Uscita dati (IT)
----------------------	---------------------	---------------------------	---------------------

Digimatic
 Datenkabel 16 EXd
 Data cable 16 EXd
 Cable pour données 16 EXd
 Cavo dati 16 EXd

Best.-Nr. 4102411
 Order no. 4102411
 N° cde. 4102411
 Codice 4102411

Opto RS232C
 Datenkabel 16EXr
 Data cable 16EXr
 Cable pour données 16 EXr
 Cavo dati 16EXr

Best.-Nr. 4102410
 Order no. 4102410
 N° cde. 4102410
 Codice 4102410

Pin No.	IO	Funktion - Function - Fonctions - Funzione
1	GND	O= Ausgang output
2	O	DATA sortie
3	O	CLOCK sortie
4	O	READY uscita
5	I	REQUEST uscita
6	N.C.	I = Eingang input
7	N.C.	input
8	N.C.	entrée
9	N.C.	uscita
10	N.C.	

Pin No.	Funktion - Function - Fonctions - Funzione
1	
2	Txd Datenausgang - data output - Sortie de données - uscita
3	Rxd -Vdd
4	DTR Anforderung - Request - Demande - Richiesta
5	N.C.
6	N.C.
7	RTS +Vdd
8	N.C.
9	N.C.

Übertragungsparameter:
 1 Startbit; 7 Bit Wortbreite, gerade Parität; 2 Stopbits; 4800 Bauds

Transmission parameter:
 1 startbit; 7 bit databits; even parity; 2 stopbits; 4800 bauds

Paramètres de transmission:
 1 start bit; 7 data bits; parity paire; 2 stop bits; 4800 bauds

Parametri di trasferimento:
 1 bit di start; 7 bits di lunghezza parola; parità-pari; 2 bits di stop; 4800 Bauds

Datenübertragungsformat:
 Data transmission format:
 Format de transmission des données:
 Formato trasmissione dati:

Reihenfolge - sequence - séquence - Sequenzi
 alle toutes toutes toutes "F" (1111)
 MSD LSD
 Zeichen sign signes Signo
 Messdaten meas. data Valeur mesurée Dati di misurazione
 Einheit unit unité Unità
 mm: 0(0000) inch: 1(1000)

Spannungsversorgung:
 Power supply:
 Pulsance:
 Alimentazione:

Über RS232C Port des Peripheriegerätes
 via RS232C port des périphériques
 aus-dessus RS232C port des périphériques
 mediante Porta RS232 dall'apparecchio
 periferico

+ VDD von / from / de / di RTS
 - VDD von / from / de / di TxD

Virtual COM-Interface-Driver:
 Die Treiber und Beschreibung sind im Lieferprogramm des Kabels 16 EXu enthalten.

Der Treiber emuliert für jedes angeschlossene Kabel einen zusätzlichen virtuellen Com-Port. Die Anwendungssoftware kommuniziert darüber mit dem Gerät in der gleichen Weise wie mit einem Hardware Com-Port.

Programme de gestion COM virtuel pour l'interface:
 Les programmes de gestion et la description sont inclus dans la livraison du câble 16 EXu.

Le programme de gestion émule un Com-Port supplémentaire pour chaque câble branché. Le logiciel d'application communique avec l'instrument de la même manière qu'un Hardware Com-Port.

Porta COM-Virtuale per interfaccia:
 Driver e istruzioni sono forniti con il cavo 16 EXu.

Il Driver emula una Porta-Com supplementare per ogni cavo collegato. L'applicazione software comunica con lo strumento nello stesso modo di una normale Porta-Com hardware.

Digital Messschieber
 Digital Caliper
 Pied à coulisse digital
 Calibro digitale

MarCal 18 EWR

REFERENCE

Bedienungsanleitung
 Operating Instructions
 Instructions de Service
 Manuale di Istruzioni

3756027

Mahr GmbH Esslingen
 Reutlinger Str. 48, 73728 Esslingen
 Tel: +49 711 9312 600, Fax: +49 711 9312 725
 mahr.es@mahr.de, www.mahr.com

0310

Änderungen an unseren Erzeugnissen, besonders aufgrund technischer Verbesserungen und Weiterentwicklungen, müssen wir uns vorbehalten.
 Alle Abbildungen und Zahlenangaben usw. sind daher ohne Gewähr.

We reserve the right to make changes to our products, especially due to technical improvements and further developments.
 All illustrations and technical data are therefore without guarantee.

Nous nous réservons le droit de modifier l'exécution de tous nos appareils, en fonction des évolutions techniques. Les caractéristiques techniques et illustrations ne sont données qu'à titre indicatif.

Ci riserviamo il diritto di modificare i ns. prodotti in funzione delle evoluzioni tecniche. Le caratteristiche tecniche e le illustrazioni sono solo a titolo indicativo.

© by Mahr GmbH, Esslingen

(DE)

Bestätigung der Rückführbarkeit

Wir erklären in alleiniger Verantwortung, dass das Produkt in seinen Qualitätsmerkmalen den in unseren Verkaufsunterlagen (Bedienungsanleitung, Prospekt, Katalog) angegebenen Normen und technischen Daten entspricht.

Wir bestätigen, dass die bei der Prüfung dieses Produktes verwendeten Prüfmittel, abgesichert durch unser Qualitätssicherungssystem, auf nationale Normale rückführbar sind.

Wir danken Ihnen für das uns mit dem Kauf dieses Produktes entgegengebrachte Vertrauen.

(EN)

Confirmation of traceability

We declare under our sole responsibility that this product is in conformity with standards and technical data as specified in our sales documents (operating instructions, leaflet, catalogue).

We certify that the measuring equipment used to check this product, and guaranteed by our Quality Assurance, is traceable to national standards. Thank you very much for your confidence in purchasing this product.

(FR)

Confirmation sur la traçabilité

Nous déclarons sous notre seule responsabilité que sa qualité est conforme aux normes et données techniques contenues dans nos documents de vente (instructions de service, documentation, catalogue).

Nous attestons que l'équipement utilisé pour la vérification de ce produit est valablement raccordé aux normes nationales, dont le recouvrement est assuré par notre système de qualité.

Nous vous remercions de la confiance témoignée par l'achat de ce produit.

(IT)

Confirma di rintracciabilità

Dichiaro sotto la ns. unica responsabilità, che questi prodotti sono conformi alle norme e dati tecnici standard come specificato nei ns. documenti di vendita (manuale di istruzioni, documentazione, catalogo).

Certifichiamo che gli strumenti utilizzati per testare questi prodotti e garantiti dal ns. Sistema di Qualità, sono collegati alle Norme Nazionali. Grazie per aver acquistato questo prodotto.

(DE)

EG-Konformitätserklärung

Dieses Messgerät entspricht der Niederspannungsrichtlinie 2006/95/EG und der Richtlinie über die elektromagnetische Verträglichkeit 2004/108/EG.

(EN)

EC Declaration of Conformity

This measuring instrument conforms to the Low Voltage Directive 2006/95/EG and the Directive 2004/108/EG which concerns Electromagnetic compatibility.

(FR)

Dichiarazione di conformità CE

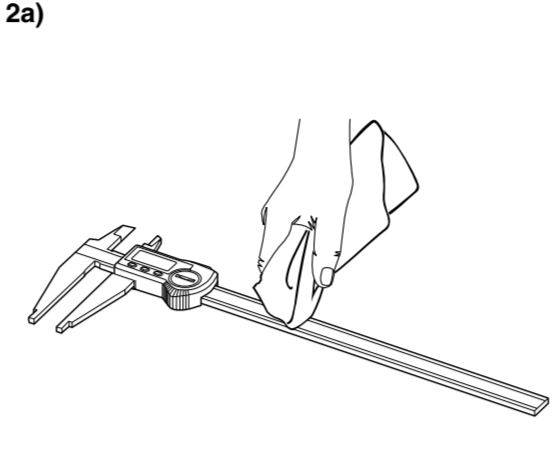
Cet instrument de mesure est conforme aux basse tension suivant la Directive 2006/95/CE et la Directive 2004/108/CE concernant la compatibilité électromagnétique.

(IT)

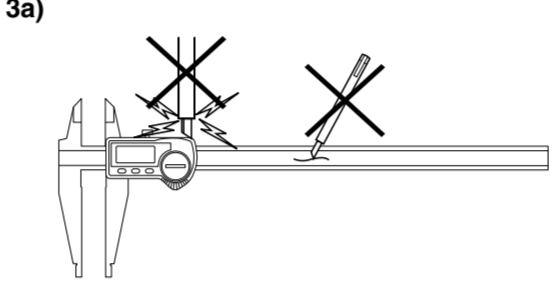
Dichiarazione di conformità

Questo strumento di misura è conforme alla Direttiva Bassa Tensione 2006/95/CE ed alla Direttiva 2004/108/CE relativa alla Compatibilità Elettromagnetica.

1. Einleitung (DE)	1. Introduction (EN)	1. Introduction (FR)	1. Introduzione (IT)
<p>Der digitale Messschieber 18 EWR ist ein vielseitig einsetzbares Präzisionsinstrument für den rauen Einsatz in der Fertigung und Werkstatt. Dieser Messschieber erfüllt die Schutzart IP65 nach DIN EN 60529, d.h.</p> <ul style="list-style-type: none"> • Schutz gegen Eindringen fester Fremdkörper • Schutz gegen Eindringen von Wasser <p>Vor Inbetriebnahme des Geräts empfehlen wir Ihnen diese Bedienungsanleitung aufmerksam zu lesen.</p> <p>Zur Grundausstattung des digitalen Messschiebers 18 EWR gehören:</p> <ul style="list-style-type: none"> - Digitaler Messschieber 18 EWR - Batterie - Bedienungsanleitung 	<p>The Digital Caliper 18 EWR is a versatile precision measuring instrument which can be employed in harsh conditions both in production and in the workshop. This Caliper fulfils the protection class IP 65 according to DIN EN 60529 i.e.</p> <ul style="list-style-type: none"> • Protection against the penetration of solid contaminants • Protection against the penetration of water <p>In order to achieve the best use of this instrument it is most important that you read the operating instructions first.</p> <p>The basic Digital Caliper 18 EWR consists of:</p> <ul style="list-style-type: none"> - Digital Caliper 18 EWR - Battery - Operating instructions 	<p>Le pied à coulisse digital type 18 EWR est un instrument de précision destiné à des applications multiples, pour l'emploi dur dans la production et l'atelier. Ce pied à coulisse remplit la norme IP65 selon DIN EN 60529, c.à.d.</p> <ul style="list-style-type: none"> • protection contre la pénétration d'impureté solide • protection contre la pénétration de liquides <p>Avant la première mise en service, nous vous recommandons de lire attentivement ce mode d'emploi.</p> <p>L'équipement de base du pied à coulisse digital 18 EWR comprend :</p> <ul style="list-style-type: none"> - le pied à coulisse digital 18 EWR - la pile - le mode d'emploi 	<p>Il calibro digitale 18 EWR è uno strumento di misura di precisione versatile. Utilizzabile in ambienti particolarmente difficili, sia in produzione che in sala di controllo, il calibro è in grado di protezione IP65 sec. DIN EN 60529</p> <ul style="list-style-type: none"> • Protezione contro la penetrazione di solidi • Protezione contro la penetrazione di liquidi <p>Per utilizzare al meglio il calibro è importante leggere il manuale di istruzioni</p> <p>La fornitura di base dello strumento comprende:</p> <ul style="list-style-type: none"> - il calibro digitale 18 EWR - la batteria incorporata - il manuale
<p>2. Wichtige Hinweise vor Inbetriebnahme</p> <ul style="list-style-type: none"> • Einwirkungen von Kühlmittel, Wasser, Staub oder Öl haben während des Einsatzes keinen negativen Einfluß auf den Messschieber. Um einen langen Nutzen des Messgeräts zu gewährleisten, müssen Verschmutzungen des Messschiebers nach Beendigung des Einsatzes mit einem trockenen Tuch entfernt werden (Abb. 2a). Anschließend die metallischen Teile mit Öl konservieren. • Datenausgang verschließen, wenn dieser nicht benutzt wird. • Ein verschmutztes Gehäuse sollte nach dem Einsatz mit einem trockenen, weichen Tuch gereinigt werden. Starke Verschmutzungen sind mit einem in neutralem Lösungsmittel leicht angefeuchteten Tuch abzuwischen. Flüchtige organische Lösungsmittel wie Verdüner sind zu vermeiden, da diese Flüssigkeiten das Gehäuse beschädigen können. • Beim Öffnen des Gerätes erlischt der Garantieanspruch. <p>Wir wünschen Ihnen viel Erfolg beim Einsatz Ihres Messschiebers. Falls Sie Fragen haben, stehen Ihnen unsere technischen Berater gerne zur Verfügung.</p>	<p>2. Important hints prior to using the digital caliper</p> <ul style="list-style-type: none"> • The effects of cooling agent, water, dust or oil do not have a negative influence on the caliper during operation. In order to ensure a long use of this caliper, any contamination on the caliper must be removed immediately after completion of usage. This can be done with a dry cloth (see pic. 2a). Subsequently, to conserve the metal components, these should be lightly smeared with slushing oil. • Protect the data output opening with the respective cover when not in use. • Clean a dirty housing with a dry, soft cloth. Remove heavy soiling with a cloth wetted with a neutral reacting solvent. Volatile organic solvents like thinners are not to be used, as these liquids can damage the housing. • Unauthorized opening of the instrument forfeits the warranty. <p>We wish you a satisfactory and long service of your digital caliper. Should you have any questions regarding the instrument, contact us and we shall be pleased to answer them.</p>	<p>2. Consignes importantes avant la première mise en service</p> <ul style="list-style-type: none"> • La pénétration de produits réfrigérants, de l'eau, de la poussière ou de l'huile pendant l'opération n'a pas d'influence négative sur le pied à coulisse. Pour garantir une utilisation prolongée de l'instrument, il faut le nettoyer avec un chiffon doux et sec après que son emploi soit terminé (illustr. 2a). Enfin, conservez les pièces en métal par l'huile antirouille. • En cas de non-utilisation, fermez la sortie de données. • Après l'emploi nettoyez le boîtier avec un chiffon doux et sec lorsqu'il est sale. S'il est très sale, l'essuyer avec un chiffon légèrement humecté d'un détergent neutre. Évitez les détergents organiques volatils tels que les diluants, car ils peuvent endommager le boîtier. • Une ouverture ou intervention sur le pied à coulisse annulerait aussitôt toute garantie. <p>Nous vous souhaitons un fonctionnement optimal et une longue durée de vie de votre pied à coulisse digital. Nos conseillers techniques sont à votre entière disposition pour répondre à toutes vos questions.</p>	<p>2. Note importanti prima della messa in funzione</p> <ul style="list-style-type: none"> • Gli effetti di agenti quali acqua, polvere, olio, ecc. non hanno effetti negativi sul calibro durante l'utilizzo. Per garantire una lunga durata del calibro, dopo l'uso rimuovere le impurità dal calibro con un panno asciutto (Fig. 2a). Successivamente applicare olio sulle parti metalliche per conservarle. • Proteggere il connettore di uscita dati con l'apposita chiusura quando non viene usato. • Pulire lo sporco con un panno morbido e asciutto. Rimuovere eventuali parti di sporco resistente con solvente neutro. Evitare solventi organici in quanto potrebbero danneggiare la riga di lettura. • La garanzia dello strumento decade all'apertura dello stesso da parte di personale non autorizzato. <p>Nell'augurarVi un uso ottimale e duraturo dello strumento, facciamo presente che i nostri Tecnici sono a disposizione per qualsiasi Vostra necessità.</p>



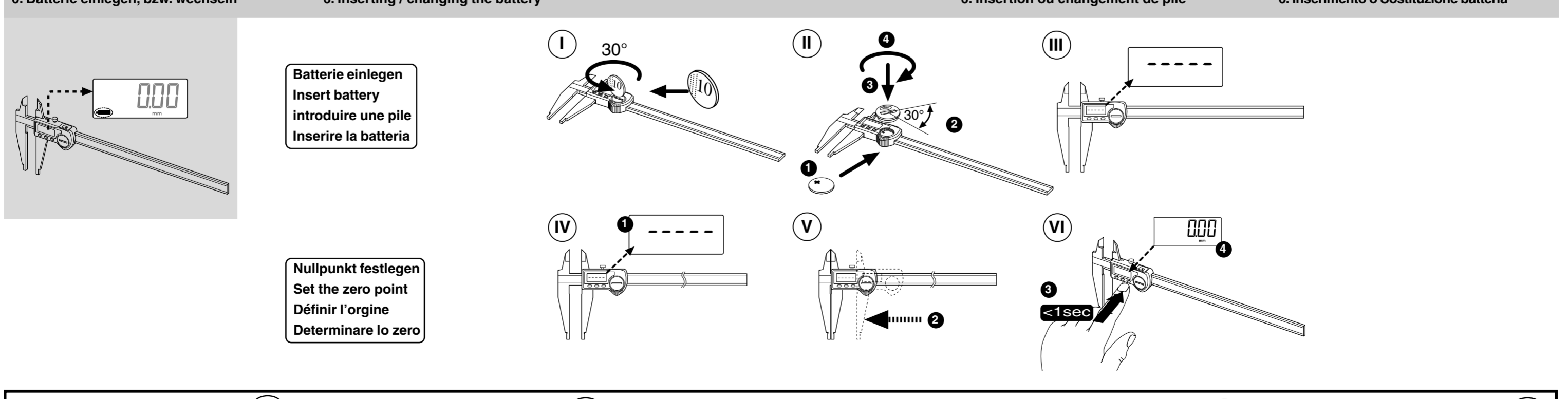
3. Sicherheitshinweis (DE)	3. Safety Information (EN)	3. Indications de Sécurité (FR)	3. Avvertenze di sicurezza (IT)
<p>Batterie</p> <ul style="list-style-type: none"> • Nicht wiederaufladbar • Nicht ins Feuer werfen • Vorschriftsgemäß entsorgen <p>Keine Elektrosigniereinrichtungen verwenden, siehe Abb. 3a</p>	<p>Battery</p> <ul style="list-style-type: none"> • not rechargeable • do not incinerate • dispose off as prescribed <p>Do not use an electric marking tool on caliper, see pic. 3a</p>	<p>Pile</p> <ul style="list-style-type: none"> • elle ne se recharge pas • ne pas la jeter au feu • s'en débarrasser conformément aux règlements <p>Ne pas utiliser de marqueur électrique, illustr. 3a</p>	<p>Batteria</p> <ul style="list-style-type: none"> • non ricaricabile • non gettare nel fuoco • smaltire secondo le prescrizioni <p>Non utilizzare penna elettrica per la marcatura, illustrazione 3a</p>



4. Anwendungsbeispiele (DE)	4. Measuring examples (EN)	4. Exemples de mesure (FR)	4. Esempi di misurazione (IT)
<p>4a) Außenmaße</p>	<p>4a) External dimensions</p>	<p>4a) Dimensions extérieures</p>	<p>4a) Quote esterne</p>
<p>4b) Innenmaße</p>	<p>4b) Internal dimensions</p>	<p>4b) Dimensions intérieures</p>	<p>4b) Quote interne</p>
<p>4c) Außenmaße mit Messschneiden*</p>	<p>4c) External dimensions with measuring plates*</p>	<p>4c) Dimensions extérieures avec bords de mesure fin*</p>	<p>4c) Controllo di esterni con becchi*</p>

5. Technische Daten (DE)	5. Technical Data (EN)	5. Caractéristiques techniques (FR)	5. Dati Tecnici (IT)
<p>Induktives Messsystem 10 mm/12,5 mm hohe LCD Anzeige</p> <p>Batterie Lithium 3V, Typ CR2032, 230 mAh</p> <p>Betriebszeit ca. 3 Jahre (2000 Betr.-Std./Jahr)</p> <p>Schutzart IP65 nach DIN EN 60529 6 = Schutz gegen Eindringen fester Fremdkörper 5 = Schutz gegen Eindringen von Wasser</p> <p>Datenausgang: OPTO RS232C kompatibel über Interface-Kabel mit Optokopplung, Digimatic oder USB</p> <p>Betriebstemperatur + 10°C ... + 40°C Lagertemperatur - 10°C ... + 60°C</p>	<p>Inductive measuring system 10 mm/12,5 mm liquid crystal display</p> <p>Battery Lithium 3V, type CR2032, 230 mAh</p> <p>Operating time approx. 3 years (2000 work. hrs/year)</p> <p>Protection group IP65 acc. to DIN EN 60529 6 = Protection against the penetration of solid contaminants 5 = Protection against the penetration of water</p> <p>Data output: OPTO RS232C compatible, via interface cable with optocoupler, Digimatic or USB</p> <p>Operation temperature + 10°C ... + 40°C Storage temperature - 10°C ... + 60°C</p>	<p>Système de mesure inductif LCD hauteur des chiffres 10 mm/12,5 mm</p> <p>Pile Lithium 3V, Type CR2032, 230 mAh</p> <p>Durée de vie de la pile : env. 3 ans soit (2000 h d'opération/an)</p> <p>Type de protection IP65 selon DIN EN 60529 6 = protection contre la pénétration d'impureté solide 5 = protection contre la pénétration de liquides</p> <p>Sortie de données : OPTO RS232C compatible par câble interface avec un optocoupleur, Digimatic ou USB</p> <p>Température d'utilisation + 10°C ... + 40°C Température de stockage - 10°C ... + 60°C</p>	<p>Sistema di misura capacitivo LCD, altezza cifre 10 mm/12,5 mm</p> <p>Batteria al litio 3V, tipo CR2032, 230 mAh</p> <p>Durata ca. 3 anni (2000 h. di lavoro/anno)</p> <p>Protezione IP65 (secondo DIN EN 60529) 6 = Protezione contro la penetrazione di solidi 5 = Protezione contro la penetrazione di liquidi onde marine gli effetti dell'immersione</p> <p>Uscita dati: RS232C compatibile tramite cavo optoisolato di interfacciamento, Digimatic oppure USB</p> <p>Temperatura d'esercizio + 10°C ... + 40°C Temperatura di stoccaggio - 10°C ... + 60°C</p>
<p>Messspanne Ziffernschrittwert Max. Verfahrensgeschwindigkeit</p>	<p>Measuring range Resolution Max. measuring speed</p>	<p>Capacité Résolution Vitesse de déplacement</p>	<p>Campo di misura Risoluzione (commutabile) Max. velocità di spostamento</p>
<p>Fehlergrenze (mm)</p>	<p>Error limit (mm)</p>	<p>Précision (mm)</p>	<p>Limiti d'errore (mm)</p>
<p>Bestell-Nr. ohne Messschneiden Bestell-Nr. mit Messschneiden*</p>	<p>Order no. without measuring faces Order no. with measuring plates*</p>	<p>N° de cde. sans mesure extérieure N° de cde. avec mesure extérieure*</p>	<p>Codice senza becchi di misura per esterni Codice con becchi di misura per esterni*</p>
<p><i>Die Werte sind 0,02 mm größer bei Messungen mit Richtungswechsel der Messkraft</i></p>	<p><i>The values are increased by 0.02 mm when measuring with directional changes of the measuring force</i></p>	<p><i>Les valeurs sont sup de 0,02 mm lors de la mesure</i></p>	<p><i>I valori sono maggiori di 0,02 mm per la misurazioni con cambio di direzione della forza di misura</i></p>

6. Batterie einlegen, bzw. wechseln (DE)	6. Inserting / changing the battery (EN)	6. Insertion ou changement de pile (FR)	6. Inserimento o Sostituzione batteria (IT)
<p>Batterie einlegen Insert battery introduire une pile Inserire la batteria</p> <p>Nullpunkt festlegen Set the zero point Définir l'origine Determinare lo zero</p>	<p>1 On / OFF / RESET 2 Selection mm/inch, Lock 3 Preset 4 I, D-measuring faces 5 O, D-measuring faces 6 Measuring plates for outside measurement* 7 Display 8 Locking screw 9 Battery compartment 10 Measuring scale 11 Beam 12 Data output</p>	<p>1 Marche / Arrêt / Mise à zéro 2 Selection mm/inch, Lock 3 Preset 4 Touches pour mesures intérieures 5 Touches pour mesures extérieures 6 Becs pour mesure extérieure* 7 Affichage 8 Vis de serrage 9 Rangement pile 10 Régle incrémentale 11 Vernier 12 Sortie de données</p>	<p>1 Tasto ON / OFF / Azzeramento 2 Commutazione mm/inch, Lock 3 Preset 4 Superfici di misurazione per interni 5 Becchi di misura per esterni* 6 Becchi di misura per esterni* 7 Indicatore 8 Vite di bloccaggio 9 Vano batteria 10 Riga graduata 11 Guida 12 Uscita dati</p>



(DE)	(EN)	(FR)	(IT)
<p>Elektrische Altgeräte der Type 18 EWR, die nach dem 23. März 2006 durch Mahr in den Verkehr gebracht werden, können an uns zurückgegeben werden. Wir führen diese Geräte einer umweltgerechten Entsorgung zu.</p> <p>Die EU-Richtlinien 2002/95/EG RoHS und 2002/96/EG WEEE bzw. das ElektroG finden dabei ihre Anwendung.</p>	<p>Old electronic equipment of the type 18 EWR which were brought from Mahr after the 23. March 2006 can be returned to us for disposal. We will dispose/recycle our products without causing any harm or damage to the environment in accordance to the EU-Directives 2002/95/EC RoHS (the Restriction of the use of certain Hazardous Substances) and 2002/96/EC WEEE (Waste Electrical and Electronic Equipment) as well as German National - Electrical and Electronic Equipment Act, FRG.</p>	<p>Selon les directives européennes EU 2002/95/EG RoHS et 2002/96/EG WEEE ou ElectroG, tous les appareils de mesure électriques, de type Pied à coulisse 18 EWR, vendus à partir du 23 mars 2006 par Mahr, pourront être renvoyés pour le traitement écologique des déchets.</p>	<p>In conformità alle Direttive Europee EU 2002/95/EG RoHS e 2002/96/EG WEEE o Electro G, tutti gli strumenti di misura elettrici del tipo 18 EWR, venduti da Mahr dopo il 23 marzo 2006 ci potranno essere resi per smaltimento / riciclo.</p> <p>Il prodotto è conforme alle direttive di legge sugli strumenti elettrici e RoHS.</p>