

# VESSEL

## パルスイオンバー SHシリーズ

SH-16/20/30/40/50/60/70/G3

—取扱説明書—

# **STAT·CLEAN** STATIC ERASER, BAR

CE RoHS

### 用 途

本製品は、静電気が帯電した製品の除電をエアブローで急速におこなうバー型の除電器です。電子部品の帯電防止、ほこり付着防止にご使用いただけます。

### 目 次

- 安全にお使いいただくために…………… P. 2
- 製品の概要…………… P. 3
- 外観寸法…………… P. 6
- 各部機能…………… P. 11
- 設置…………… P. 13
- 運転…………… P. 16
- メンテナンス…………… P. 17
- 保管・異常時の処置…………… P. 18
- 撤去・廃棄…………… P. 19
- 保証書…………… P. 20



## ■安全にお使いいただくために

### 安全上のご注意




本製品をご使用前に本書を必ず熟読してください。

本製品をご使用される全員が安全性について認識できるよう責任をもって本書を活用してください。熟読された後はいつでも活用できるように大切に保管してください。










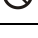
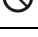
●ここに示した注意事項は、危険の大きさにより次の2段階に区分して表示しています。

 <b>警告</b>	取り扱いを誤った場合、死亡または重傷を負う可能性が想定される場合
 <b>注意</b>	取り扱いを誤った場合、傷害を負う可能性および物的損害のみの発生が想定される場合

絵表示の例

	この記号は、「警告や注意」を促す内容です。
	この記号は、行為を「禁止」する内容です。
	この記号は、行為を「強制」する内容です。

### 注意

 禁止	除電、除塵以外の目的に使用しないでください。
 禁止	防爆を要求する環境で使用しないでください。 防爆構造ではありませんので爆発や火災のおそれがあります。
 禁止	引火性の雰囲気の中で使用しないでください。 コロナ放電は着火源となる爆発や火災のおそれがあります。
 禁止	急激に温度変化する環境や結露する場所では使用しないでください。 故障のおそれがあります。
 水濡れ禁止	水、油、溶剤がかかるような場所や湿気の多い場所で使用しないでください。 感電や故障のおそれがあります。
 禁止	本製品に著しい振動や衝撃が加わる場所で使用しないでください。 故障のおそれがあります。
 禁止	仕様に示された電源の規格以外で使用しないでください。 火災、感電のおそれがあります。
 必ず守る	オゾンが発生します。閉鎖空間で使用する場合は他の機器に影響を与える恐れがありますので、換気を十分おこなってください。
 禁止	放電針を工具などで触らないでください。電極が破損すると本製品が正しく動作しなくなり故障や事故の原因となる恐れがあります。
 禁止	本書を理解できるまでは、本製品の設置、使用、保守をしないでください。
 必ず守る	本書は簡単に参照できるように、本製品のそばに保管してください。

特長

形状

- 高圧電源別置き・小型タイプ
  - ・狭い装置内に設置しやすい小型タイプ。

性能

- パルス AC 方式
  - ・個々の電極よりプラスイオン／マイナスイオンを発生させるパルス AC 方式を採用しています。イオンバランスを均一に維持することにより急速な除電が可能となりました。
- イオンバランス調整（パルス比調整）
  - ・パルス比の調整機能により最適なイオンバランスに調整することが可能です。電源ユニットにより＋側放電時間と－側放電時間を調整可能です。  
(+ : - = 40 ~ 70% : 60 ~ 30%)
- エアーパージ機能
  - ・放電針の先端にむけエア－または N<sup>2</sup> をパージすることにより放電針へのパーティクルの付着を低減させます。除電バーよりパージされたエア－は除電エリア内に広がり、帯電物の除電速度を速めます。エア－の供給圧は最大 0.5MPa です。

管理

- 電源ユニット
  - ・電源ユニットには 250V 1A のヒューズが搭載されています。
  - ・ヒューズは電源ユニットの外部から簡単に交換がおこなえます。
- EMI 対策
  - ・ノイズ特性が低く、他の電子機器に影響をほとんど与えません。
- CE 適合品
  - ・CE に基づき各種試験をおこない、基本的要求事項をみたしております。

## ■製品の概要


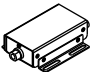
バー仕様(SH-16、SH-20、SH-30、SH-40、SH-50、SH-60、SH-70)

イオン発生方式	: パルスACコロナ放電式
印加電圧	: 10.5kVp-p
周波数	: 30Hz
パルス比	: +側 40~70%、-側 60~30% (SH-G3により調整可能)
エアー接続	: ホース外径6mmφ×内径4mmφ
エアー供給	: クリーンドライエアーまたは窒素N <sub>2</sub> (0.5MPa以下)
環境温度・湿度	: 5~55℃ 25~85%RH (ただし結露氷結のないこと)
使用距離	: 50~2000mm程度
オゾン発生量	: 0.05ppm以下
除電時間	: 5ページ表参照 (測定値であって保証値ではありません)
材質	本体 : 難燃ABS樹脂+SUS-304 放電針 : タングステン (W,99.99%)
付属品	高圧ケーブル 2.3m

電源ユニット仕様(SH-G3)

入力電源	: AC100V~AC240V 50/60Hz
消費電力	: 10W
周波数	: 30Hz固定
パルス比	: +側 40~70%、-側 60~30%
本体質量	: 1.5kg
AC入力ケーブル	: 2本 (AC100V用/海外AC240V用) 1.8m

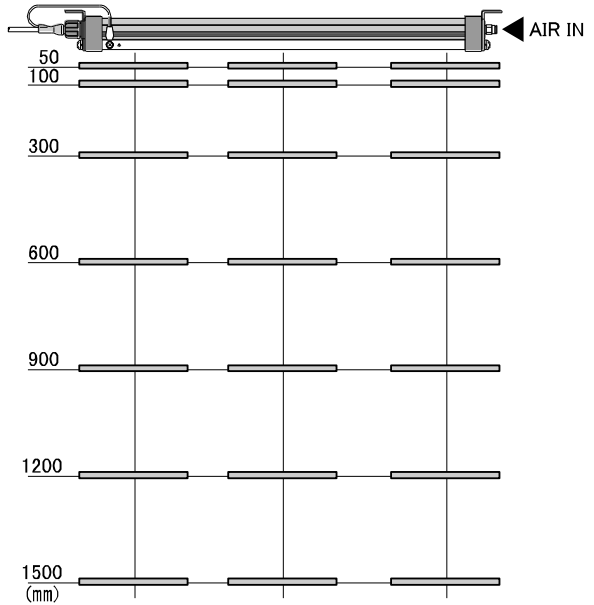
オプション

中継ケーブル	SH-EC3 (3m)、 SH-EC5 (5m)	
分岐ボックス	SH-SP2	

※中継ケーブル (SH-EC3,SH-EC5)、分岐ボックス (SH-SP2) は、付属のケーブルでは配線の長さが足りない場合にご使用ください。

性能表

測定機種：SH-40  
 空気圧力：0.1、0.3 MPa  
 除電時間：±1000 V to ±100 V  
 CPM：Trek 158 (20pF 150 角)  
 温度：25±5℃  
 湿度：50±5%



ION BALANCE (V)	
DECAY TIME (s)	DECAY TIME (s)
(+1000V→+100V)	(-1000V→-100V)

0.1MPa Air Flux:92 (l/min)

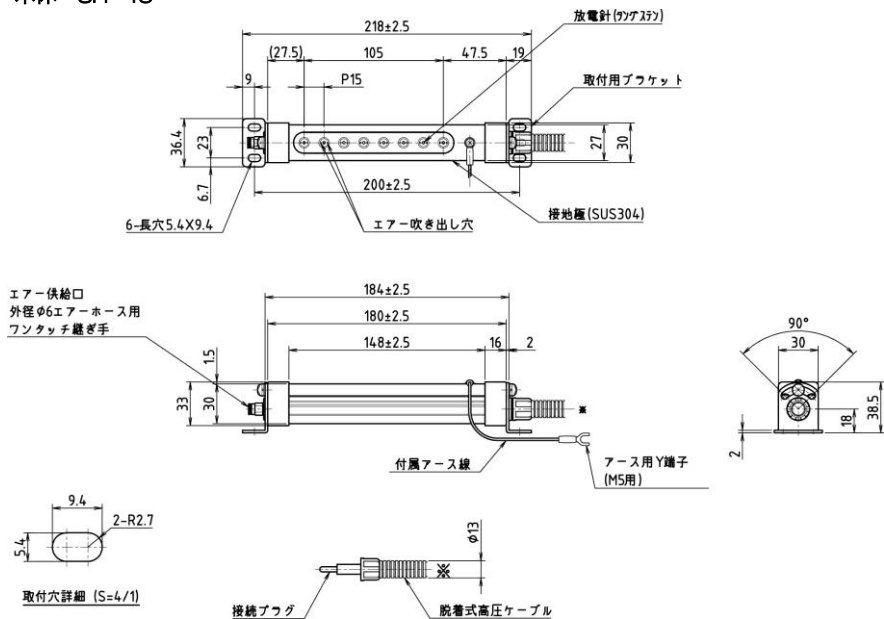
(mm)	Left		Center		Right	
50	-8.5		+1		-10	
	0.1	0.1	0.1	0.1	0.1	0.1
100	-1		+7.5		+10	
	0.2	0.3	0.2	0.2	0.2	0.3
300	-15		+10		-5	
	0.9	1.1	0.6	0.8	1.2	1.4
600	+15		+10		+5	
	2.1	2.4	1.6	2.0	2.9	3.5
900	-5		-7.5		-5	
	3.9	4.1	2.7	3.8	4.6	5.0
1200	0		+2		+5	
	5.9	7.7	4.0	5.7	5.4	7.4
1500	-5		+8		-2	
	7.1	9.5	6.7	8.2	12.3	12.3

0.3MPa Air Flux:257 (l/min)

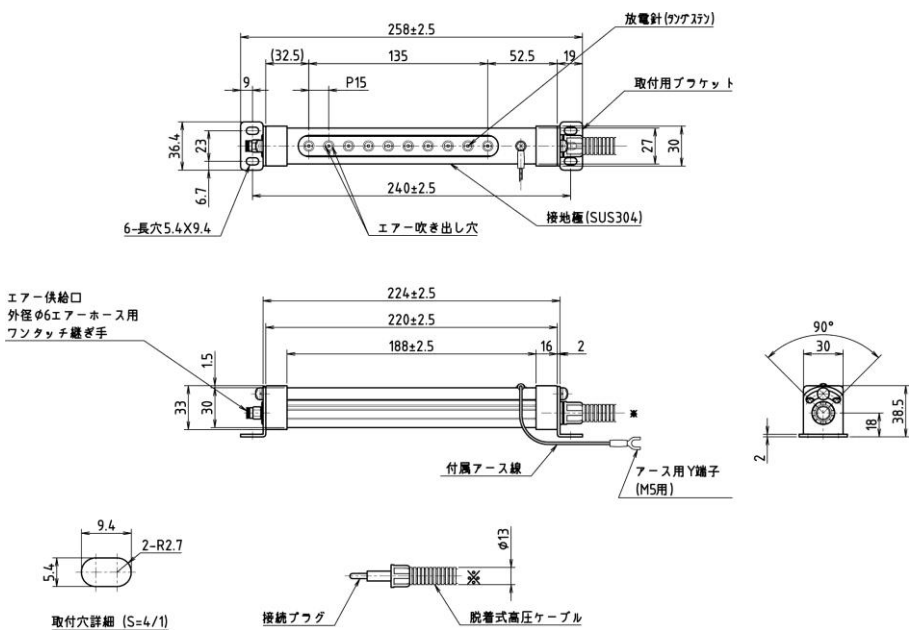
(mm)	Left		Center		Right	
50	-15		+1		+1	
	0.1	0	0.1	0	0	0
100	+10		-10		+10	
	0.1	0.1	0	0	0.1	0.1
300	+12.5		+7.5		+15	
	0.5	0.5	0.3	0.3	0.5	0.5
600	+15		+1.5		-4	
	1.0	1.1	0.8	0.9	1.2	1.2
900	+5		+3		+5	
	1.6	2.1	1.2	1.6	1.7	2.0
1200	+7.5		+5		+6	
	2.2	2.9	1.8	2.2	2.8	3.0
1500	+6		-3		-5	
	3.5	6.1	2.9	3.8	2.9	5.3

# ■外観寸法

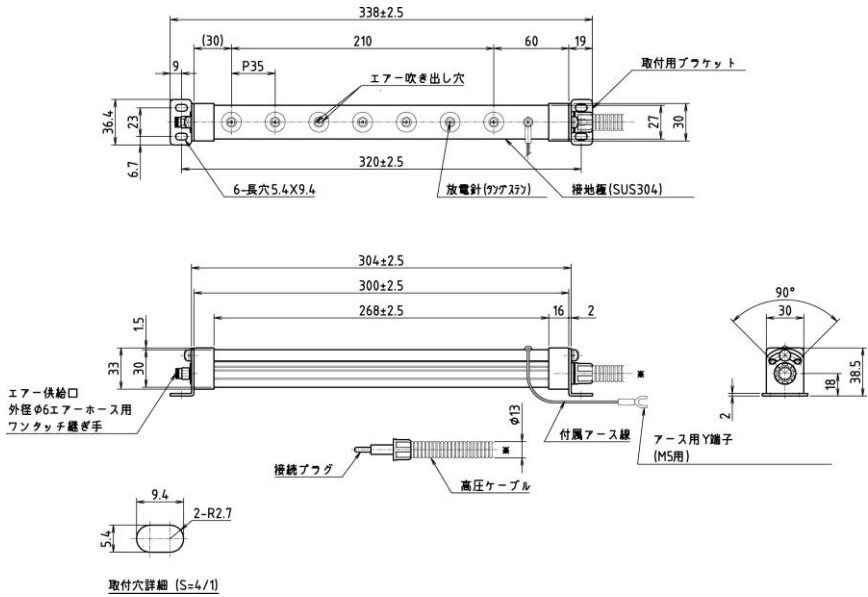
## バー本体 SH-16



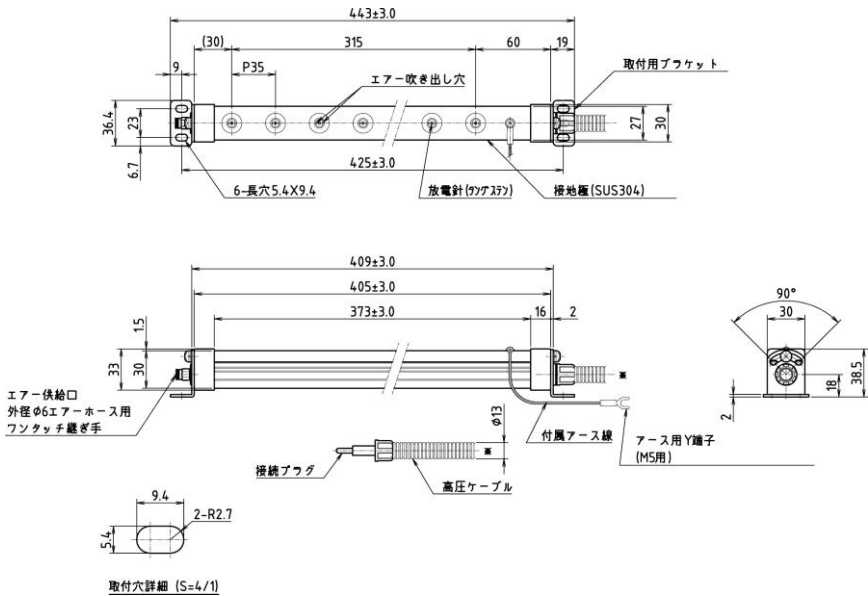
## バー本体 SH-20



バー本体 SH-30

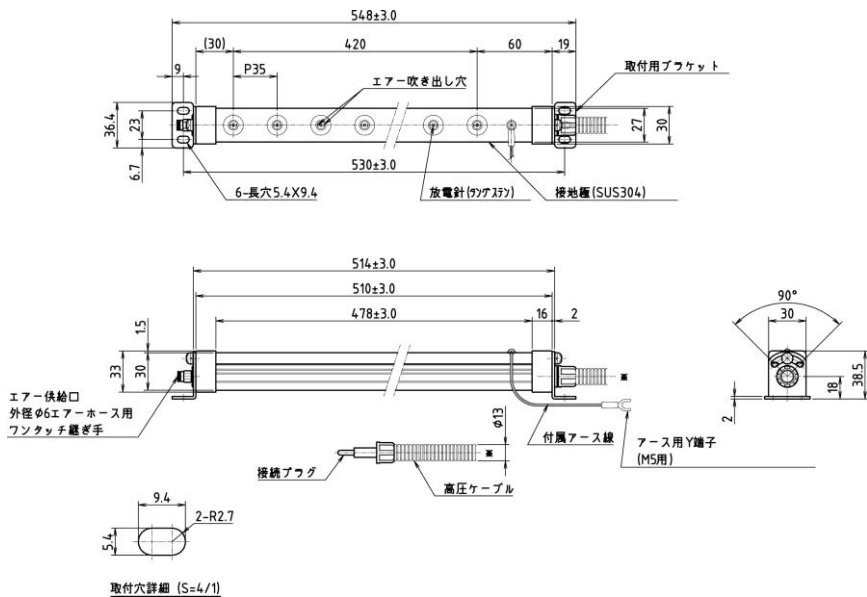


バー本体 SH-40

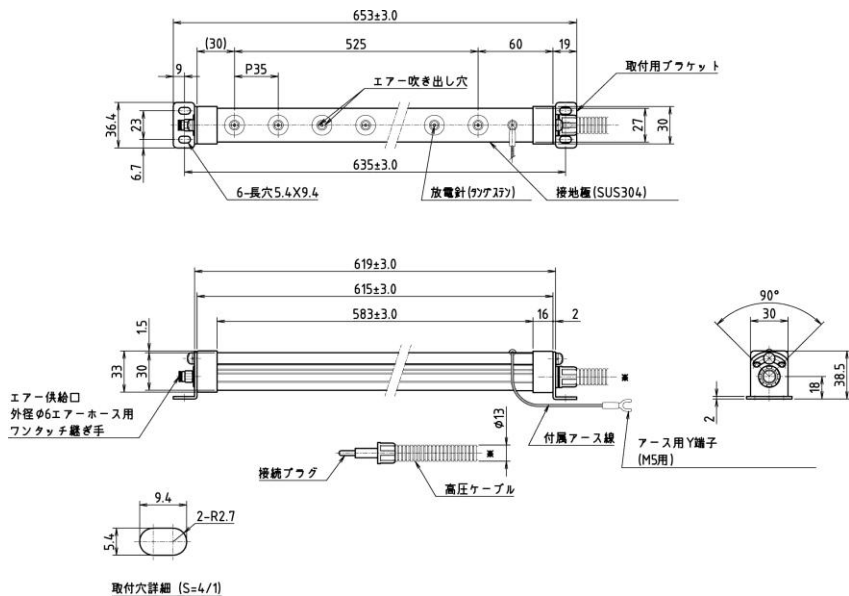


# ■外観寸法

## バー本体 SH-50



## バー本体 SH-60

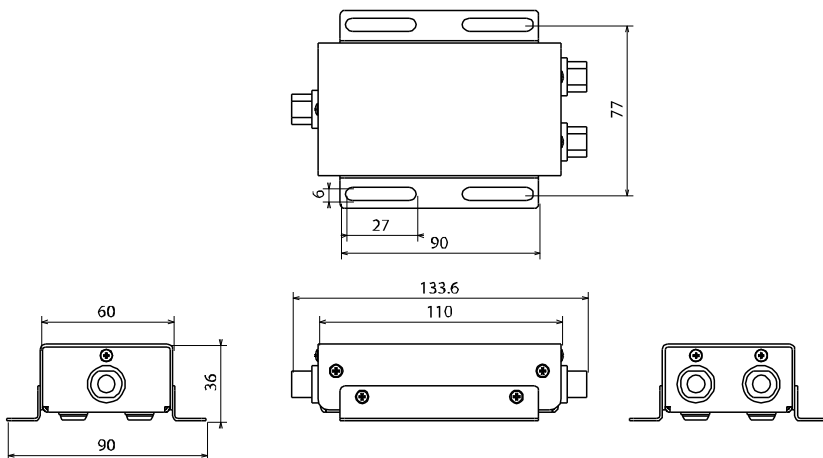




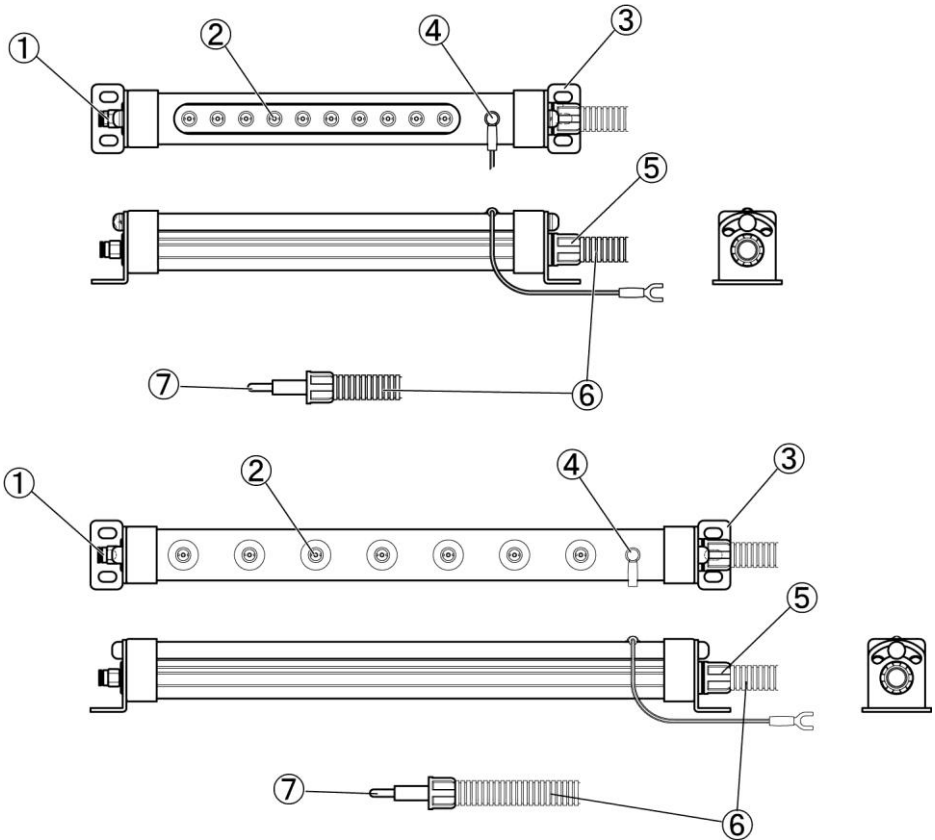


## ■外観寸法

### 分岐ボックス SH-SP2



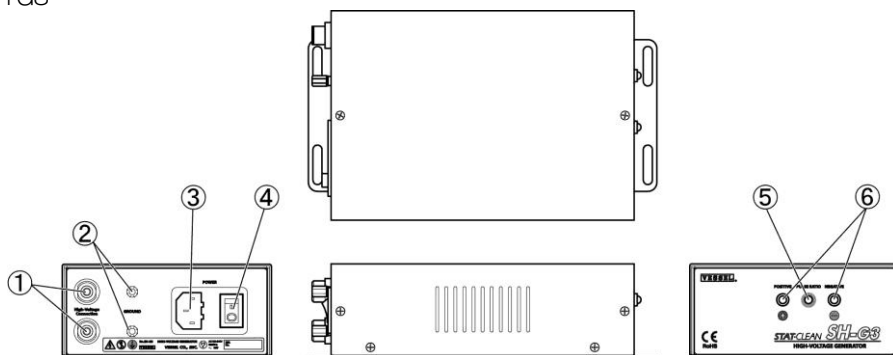
SH-16, SH-20, SH-30, SH-40, SH-50, SH-60, SH-70



① エア供給口	外径6×内径4mmエアホースの差込口です。
② 放電針	イオンを発生させる放電針です。
③ 取付用ブラケット	バーを装置や治具に取り付けるためのブラケットです。
④ アース用丸端子	バーを接地する端子です。SH-G3のアース端子に接続します。
⑤ ケーブルソケット	高圧ケーブルを接続するソケットです。
⑥ 高圧ケーブル	高圧電源を供給するシールドケーブルです。
⑦ 接続プラグ	電源ユニットや分岐ボックスに接続するプラグです。

## ■各部機能

SH-G3



① 高圧出力ソケット	高圧電源の出力ソケット。高圧ケーブルを接続します。
② アース端子	接地接続点です。
③ 電源供給口	AC100V～AC240Vの電源供給口です。
④ 電源スイッチ	電源 ON/OFF スイッチです。
⑤ パルス比調整トリマー	プラス・マイナスの放電時間の比率を調整できます。
⑥ 放電 LED	プラスイオン発生・マイナスイオン発生に合わせて LED 点滅します。

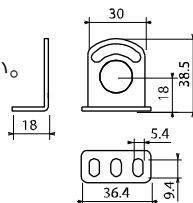
## 設置場所

<b>⚠警告</b>	
⊘ 禁止	次の場所では使用しないでください。爆発や火災のおそれがあります。 ・ 防爆を要求する環境 ・ 腐蝕性ガスや可燃性・爆発性ガスを取り扱う場所

<b>⚠注意</b>	
● 必ず守る	設置場所の周囲状況を考慮してください。 ・ 屋内で風雨や直射日光にさらされない所としてください。 ・ 水や油のかかる場所は避けてください。 ・ 本体に著しい振動や衝撃が加わる場所 ・ 温度は 5℃～55℃。湿度は 25～85%でご使用ください。

### 設置場所

屋内で風雨や直射日光にさらされない所としてください。  
 水や油のかかる場所や結露・急激な温度変化のある場所は避けてください。  
 本体に著しい振動や衝撃が加わる場所は避けてください。  
 本体に付属しているブラケットを利用し構造物に取り付けてください。



### 周囲温度・湿度

温度は 5℃～55℃。湿度は 25～85%でご使用ください。

### 雰囲気

防爆を要求する環境では運転できません。  
 腐蝕性ガスや可燃性・爆発性ガスを取り扱う場所では運転できません。  
 正常空気の雰囲気内でご使用ください。

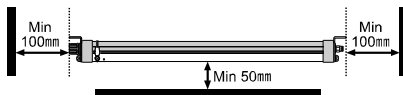
### 電源・エア

本機は電源として DC24V±5%、0～0.5MPa までのクリーンエアまたは窒素ガスが必要です。これらの配線および配管が可能な場所で使用してください。

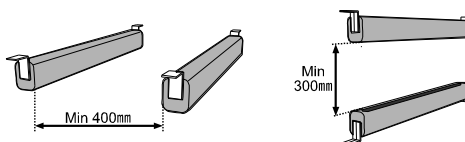
## 設置距離

### 設置距離

- ・ 本製品を接地金属の近くに設置する場合
- ・ 本製品を隣接して複数設置する場合



金属体、各機との距離は右図に従って設置してください。



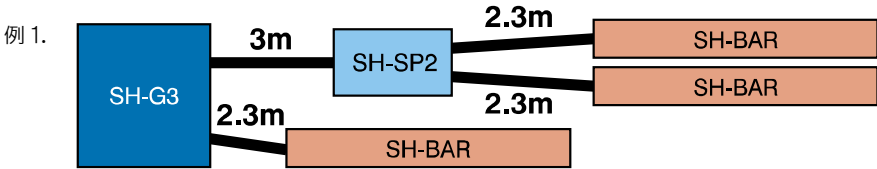
## ■ 設置

### 設置距離・ケーブル長さ

⚠注意	
●必ず守る	使用しない高圧出力ソケットには必ず付属のキャップをつけてください。ホコリが高圧出力ソケット侵入すると故障の原因になります。
●必ず守る	高圧ケーブルには高電圧を通すためのケーブルです。極端な曲げによる折れや引張りによる変形がないよう注意してください。

#### ケーブル長さ

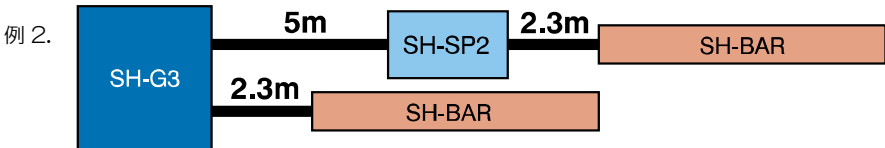
電源ユニット(SH-G3)からの高圧ケーブルの長さは下記の構成図をもとに計画してください。



●SH-G3のAソケット=3m+2.3m+2.3m=7.6m

●SH-G3のBソケット=2.3m

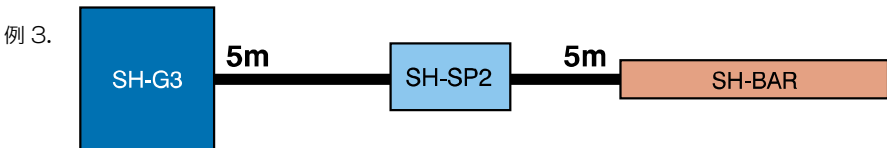
合計ケーブル長=7.6m+2.3m=9.9mで、10m以下なのでOK。



●SH-G3のAソケット=5m+2.3m=7.3m

●SH-G3のBソケット=2.3m

合計ケーブル長=7.3m+2.3m=9.6mで、10m以下なのでOK。



●SH-G3のAソケット=5.0m+5.0m=10.0m

●SH-G3のBソケット=0m

合計ケーブル長=10mで、OK

※ケーブル長さはA、Bの高圧出力ソケットから合計10mまで配線可能です。

※電源ユニット(SH-G3)1台からSHバーが最大3本まで接続できます。

## 電源の配線

⚠警告	
● 必ず守る	感電事故防止のため、配線作業時には必ず電源の供給を止めてから作業をおこなってください。
● 必ず守る	漏電・感電・火災事故防止のため、配線は電気設備技術基準・内線規定に従って施工してください。
● 必ず守る	ACコード・高圧ケーブルは折れ曲がらないように、ケーブルに余裕をもたせて配線をおこなってください。

### 仕様の確認

本製品の電源仕様が供給電源に合致しているかを確認してください。

### ACコード

付属のACコードを使用し、電源コンセントへ接続してください。

### 高圧ケーブル

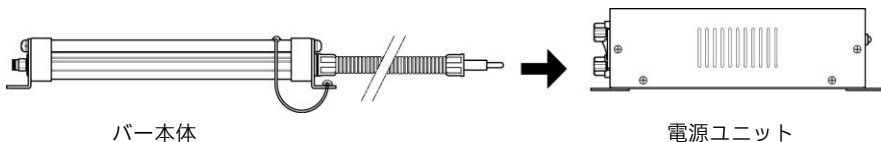
付属の高圧ケーブルでバー本体と電源ユニットに接続してください。

接続の際は下図を参照し、確実に接続してください。

### アース接地

SHバーは、両端のブラケットを利用して、しっかりした機械フレーム等の接地された金属に取り付けて下さい。ブラケットを固定する際に、アース線をとも締めして下さい。

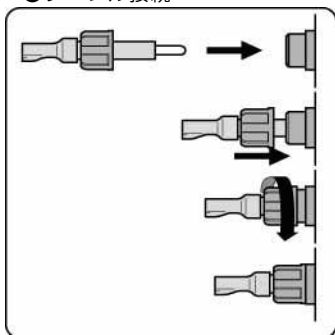
取り付けられる金属の表面に絶縁塗装が施されている場合は、取り付け部分の塗装を一部剥がして下さい。取り付け後にSHバーの表面のステンレスケーシングと接地との導通をテスター等で確認して下さい。(100Ω以下)



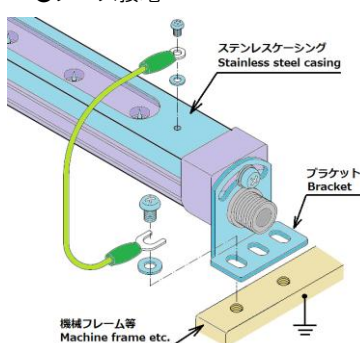
バー本体

電源ユニット

#### ●ケーブル接続



#### ●アース接地



・高圧ケーブルの接続プラグを高圧出力ソケットに差し込みます。

※奥まで差し込んでください。

・キャップを締め込み、固定させてください。

※使用しない高圧出力ソケットは付属のキャップで保護してください。

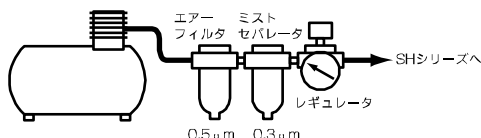
## ■ 設置

### エアーの配管

<b>⚠ 注意</b>	
● 必ず守る	必ず耐圧性能のあるエアーホースをご使用ください。 耐圧のないホースは破裂・エアー漏れの恐れがあります。

#### 使用エアー／窒素

本製品はエアーブローのためクリーンな圧縮空気(CDA)または N<sub>2</sub> ガスの供給が必要です。  
エアーの圧力は～0.5MPa の範囲で供給してください。  
エアドライヤーを使用して水分を取り除いてください。(露点温度-15℃以下)  
ミストセパレータ(0.3 μm)を使用して不純物を取り除いてください。  
エアーの温度は 0～40℃の範囲で供給してください



#### 使用ホース

耐圧性能のあるエアーホース (外径 φ6mm×内径 φ4mm) をご使用ください。

#### ホースの接続

パー本体端部にワンタッチホース継ぎ手 (エアー供給口) があります。  
そこに接続してください。

## ■ 運転

### 運転

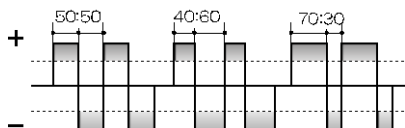
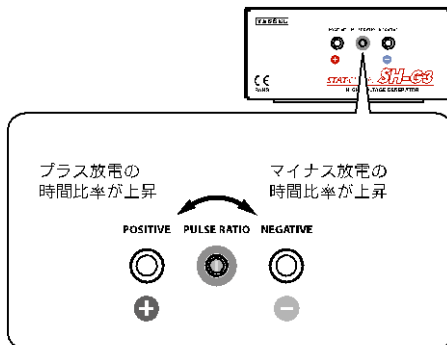
<b>⚠ 注意</b>	
⊘ 分解禁止	製品を改造、分解することはおやめください。 高電圧部品が入っており大変危険です。
⊘ 禁止	吸込み口や吹出し口などの開口部をふさがない。 故障のおそれがあります。
⊘ 禁止	開口部に金属や異物を差し込まない。 感電や故障の原因となります。
● 電源を抜く	長期間使用しないときは電源の供給を止めてください。絶縁劣化による感電や故障、火災のおそれがあります。



## パルス比の調整

出荷時には SH-G3 のパルス比設定を最適な位置に設定しております。

お客様の使用環境・距離にあわせて、SH-G3 のパルス比の調整をおこなってください。パルス比の調整の際は必ず ANSI EOS/ESD S3.1 に準ずるチャージプレートモニターをご使用ください。(調整幅 プラス放電時間:マイナス放電時間=40:60~70:30 まで)



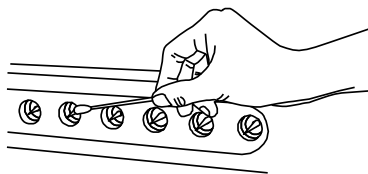
## ■ メンテナンス

### 放電針の清掃

最適な除電性能を発揮するため、放電針は1週間ごとに点検・清掃をおこなってください。清掃の周期は装置の設置環境により異なります。放電針の先端は非常に尖っていますので、作業の際は十分注意してください。

#### 放電針の清掃手順

- ①放電針清掃前には必ず電源を OFF にしてください。
- ②綿棒などにアルコールを含ませます。(洗剤やアセトンなどの溶剤は使用しないでください)
- ③綿棒を左右に回しながら放電針を清掃します。  
清掃時には放電針に強い負荷をかけないでください。




い。

- 放電針やソケットに損傷を与える可能性があります。
- ④清掃完了後、放電針の表面が乾燥したのを確認してから電源を入れてください。
- ⑤メンテナンス記録をつけ、確認できるようにしてください。

⚠ 警告	
● 電源を抜く	感電事故防止のため、静電気除去器の点検の際は必ず電源の供給を止めてから作業をおこなってください。
● 放電針清掃	定期的に放電針の清掃を必ずおこなってください。清掃を怠ると除電性能が十分に発揮されません。また焼損等故障の原因となる恐れがあります。

## ■保管

### 保管

 注意	
⊘ 禁止	<p>次のような場所には保管しないでください。故障のおそれがあります。</p> <ul style="list-style-type: none"> <li>・ 本製品に著しい振動や衝撃が加わる場所</li> <li>・ 仕様に示された範囲を超える高温多湿な場所</li> <li>・ 結露する場所</li> <li>・ 急激な温度変化のある場所</li> <li>・ 可燃性の溶剤や粉塵等、引火や爆発のおそれのある場所</li> <li>・ ホコリ・粉塵・煙が多い場所</li> <li>・ 水・油・薬品等がかかる場所</li> <li>・ 強電界・強磁界が発生する場所</li> </ul>

## ■異常時の処置

### 異常時の処置

異常時には必ず電源コードを抜いてから原因究明をおこなってください。


修理につきましてはお買い上げの販売店にご相談ください。

異常内容	原因・点検	対策
静電気が除去できない	放電針が汚れていないか確認してください。	放電針を清掃してください。
	電源ユニットが動作しているか確認してください。	電源ユニットの電源を抜いてください。
	装置周辺に導電体がないか確認してください。(P.13 参照)	導電体を製品から遠ざけてください。
静電気除去性能が低下	高圧ケーブルの長さを確認してください。(P.14 参照)	長すぎると電圧降下により正常に作動しません。
	パルス比を確認してください。	パルス比の調整をおこなってください。
	装置周辺に導電体がないか、製品が近接して設置されていないか確認してください。	

## ■撤去

### 撤去

本機の撤去を行なう際には、周囲や作業者の安全を十分確保してから行なってください。

 注意	
● 電源を抜く	本製品の撤去作業時には、感電事故防止及び誤作動による事故防止のため、必ずACコードのプラグをコンセントから抜いて作業を行なってください。
● 必ず守る	エアホースを取り外す際には、必ずエア源が遮断されているのを確認してから行なってください。 また、エアホースを取り外すとエアホース内の圧縮エアが噴出するおそれがありますので、顔などを近づけて取り外さないでください。

## ■廃棄

### 廃棄

本製品を廃棄する際には、法令や地域の条例に従って適切に処理してください。

## ■保証書

お買い上げいただき誠にありがとうございました。  
保証期間内に取扱説明書、本体ラベルなどの注意書きに従って正常な状態で使用していただいているにもかかわらず故障した場合には、本書の記載内容に基づいて無償修理いたします。  
保証期間内に故障した場合は、お買い上げの販売店にご依頼ください。

保証期間中でも次のような場合には有償修理となります。

- 1) 誤った使用方法、取り扱い上の不注意によって生じた損傷や故障
- 2) 不当な修理や改造によって生じた損傷や故障
- 3) 火災、地震、水害、落雷その他天災地変、ガス害、塩害、公害や異常電圧などによって生じた損傷や故障
- 4) お買い上げ後の移動や輸送によって生じた損傷や故障
- 5) 本書の紛失、所定事項の未記入または字句を書き換えられた場合

本書は再発行いたしませんので紛失しないよう大切に保管してください。

- この保証書は、本製品の故障に対する無償修理または交換を保証するものであって、本製品の使用または使用不能によって生じた損害に対して当社が責任を負うものではありません。
- この保証書は、明示した期間、条件のもとにおいて無償修理をお約束するものです。したがってこの保証書によってお客様の法律上の権利を制限するものではありません。

型式	SH-	
保証期間	お買い上げ日より1年間	弊社では製品シリアルナンバーにて出荷日の管理をおこなっております。
お客様	お名前	
	ご住所	〒
	電話番号	
販売店	店名/住所/電話番号	

# 株式会社ベッセル

お客様お問い合わせ窓口(企画開発部)

フリーコール **0120-999-914**

9:00-17:00 ※土・日・祝日は除きます

本社 〒537-0001 大阪市東成区深江北2丁目17番25号 TEL.06-6976-7771 FAX.06-6971-1309  
東京支店 〒143-0025 東京都大田区南馬込5丁目43番13号 TEL.03-3766-1831 FAX.03-3776-5607  
大阪支店 〒537-0001 大阪市東成区深江北2丁目17番25号 TEL.06-6976-7771 FAX.06-6971-1309  
名古屋営業所 〒457-0014 名古屋市南区呼続四丁目3番1号 TEL.052-821-9575 FAX.052-824-4167  
福岡営業所 〒812-0016 福岡市博多区博多駅南6丁目1番22号 TEL.092-411-5710 FAX.092-411-5770  
札幌出張所 〒065-0011 札幌市東区北11条東14丁目1番1号 TEL.011-711-5003 FAX.011-704-4725  
仙台出張所 〒984-0002 仙台市若林区卸町東1丁目2番10号 TEL.022-236-1567 FAX.022-232-7959  
広島出張所 〒733-0035 広島市西区南観音7丁目8-11 TEL.082-291-0106 FAX.082-295-1727

<http://www.vessel.co.jp/>

# VESSEL

## Instruction Manual

### *Pulse Ion Bar SH Series*

SH-16 / 20 / 30 / 40 / 50 / 60 / 70 / G3

# **STAT·CLEAN** STATIC ERASER, BAR

---



Thank you for purchasing our Stat Clean No. SH series.

Read this instruction manual before use. Keep it in a safe handy place for future reference.

### Table of Contents


■ For Your Safety .....	P.2
■ Product Overview .....	P.3
■ External View .....	P.6
■ Various Functions .....	P.11
■ Installation .....	P.13
■ Operation .....	P.16
■ Maintenance .....	P.17
■ Storage .....	P.18
■ Troubleshooting .....	P.18
■ Removal .....	P.19
■ Disposal .....	P.19
■ Warranty.....	P.20


# ■ For Your Safety

## Safety Precautions


- Please read this manual thoroughly before starting use.
- Utilize this manual responsibly so that all operators are aware of safety issues.
- Store this manual nearby where it can be accessed easily.


The precautions given in this manual are categorized into the following two types according to the degree of danger.

 **WARNING** Indicates that improper handling can lead to serious injury or even death.












 **CAUTION** Indicates that improper handling can lead to minor injury and property damage.

 This symbol indicates a "Warning" or "Caution".

 This symbol indicates a "Prohibited" action.

 This symbol indicates a "Mandatory" action.

## CAUTIONS

 <b>PROHIBITED</b>	Do not use the eraser for anything other than static erasure or dust removal.
 <b>PROHIBITED</b>	Do not use the eraser in environments that require explosion-proofing. The eraser does not have an explosion-proof construction, thus explosions or fires may occur.
 <b>PROHIBITED</b>	Do not use the eraser in a flammable environment. The corona discharge can act as an ignition source and cause an explosion or fire.
 <b>PROHIBITED</b>	Do not use the eraser in an environment subject to sudden temperature changes or dew condensation. There is a risk of failure.
 <b>DO NOT WET</b>	Do not use the eraser in highly damp places or anywhere it may be wet by water, oil, or solvent. Contact with moisture can result in electric shock or failure.
 <b>PROHIBITED</b>	Do not use the eraser where it may be subject to strong vibration or shock. There is a risk of failure.
 <b>PROHIBITED</b>	Use the eraser within the specified power rating. Improper power supply can result in fire or electric shock.
 <b>REMEMBER</b>	The eraser generates ozone. Other devices could be affected if used in a closed area, so always ventilate the area well during use.
 <b>PROHIBITED</b>	Do not touch the electrode needle with a tool, etc. The eraser will not operate properly if the electrode is damaged, and could result in failure or faults.
 <b>PROHIBITED</b>	Do not install, use or service the eraser until this manual has been read thoroughly and understood.
 <b>REMEMBER</b>	Store this manual nearby where it can be accessed easily.

### ■ Shape

- High voltage power supply standalone, compact type  
This compact model can be installed easily in small devices.

### ■ Performance

- Pulse AC method  
The static eraser uses the pulse AC corona discharge method to generate positive ions and negative ions from individual electrodes. Static electricity can be removed quickly by maintaining a uniform ion balance.
- Ion balancing (pulse ratio adjustment)  
The ion balance can be adjusted to an optimal state with the pulse ratio adjustment function.  
The positive side discharge time and negative side discharge time can be adjusted with the power supply unit.  
(+: - = 40 to 70 %: 60 to 30 %)
- Air purge function  
The static eraser prevents particles from adhering to the electrode needle by purging air or N2 toward the tip of the electrode needle. The air purged from the static erasing bar spreads through the static erasing area and accelerates the static erasing process. The maximum air supply pressure is 0.5 MPa.

### ■ Management

- Power supply unit  
The power supply unit is equipped with a 250 V 1 A fuse.  
The fuse can be replaced easily from outside the power supply unit.

### ■ EMI COUNTERMEASURES

- Low noise emission, avoids affect on other electronic devices.

### ■ CE Marking

- The static eraser has been tested and satisfied with its basic requirement according to the instructions of CE.

### Uses

This product is a bar-type static electricity eraser which uses air blow to quickly remove static electricity from a charged object.

Use this product to prevent electric products from being charged or covered with dust.

## ■ Product Overview

### Bar specifications

<b>Model</b>	: No. SH-16, SH-20, SH-30, SH-40, SH-50, SH-60, SH-70
<b>Ion generation method</b>	: Pulse AC corona discharge method
<b>Applied voltage</b>	: 10.5 kV (p-p)
<b>Frequency</b>	: 30 Hz
<b>Pulse ratio</b>	: 40 to 70% on positive side, 60 to 30% on negative side (adjustable with SH-G3)
<b>Air connection</b>	Hose: outer diameter $\Phi 6$ mm $\times$ inner diameter $\Phi 4$ mm
<b>Air supply</b>	: Clean dry air, Nitrogen N2 (0.5 MPa or lower)
<b>Working ambient temperature, humidity</b>	: 5 to 55 °C / 25 to 85 %RH (with no dew condensation or freezing)
<b>Distance from target area</b>	: Approx. 50 to 2000 mm ( Installation location: Non-dangerous indoor location )
<b>Ozone generation level</b>	: 0.005 ppm or less ( Measured at 50mm )
<b>Static electricity removal time</b>	: Refer to the table on page 5. (These are measured values and not guaranteed values)
<b>Material</b>	Body: Nonflammable ABS resin + SUS-304 Electrode needle: Tungsten (W, 99.99 %)
<b>Accessories</b>	High-voltage cable

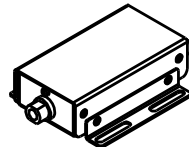
### Power supply unit specifications (SH-G3)

<b>Input power supply</b>	100 VAC to 240 VAC 50 / 60 Hz
<b>Power consumption</b>	10 W
<b>Frequency</b>	30 Hz fixed
<b>Pulse ratio</b>	40 to 70% on positive side, 60 to 30% on negative side
<b>Body weight</b>	1.5 Kg
<b>AC input cable</b>	Two cables (for 100 VAC / overseas 240 VAC) 1.8 m

### Options

Junction cables  
SH-EC3 (3 m), SH-EC5 (5 m)

Junction box  
SH-SP2

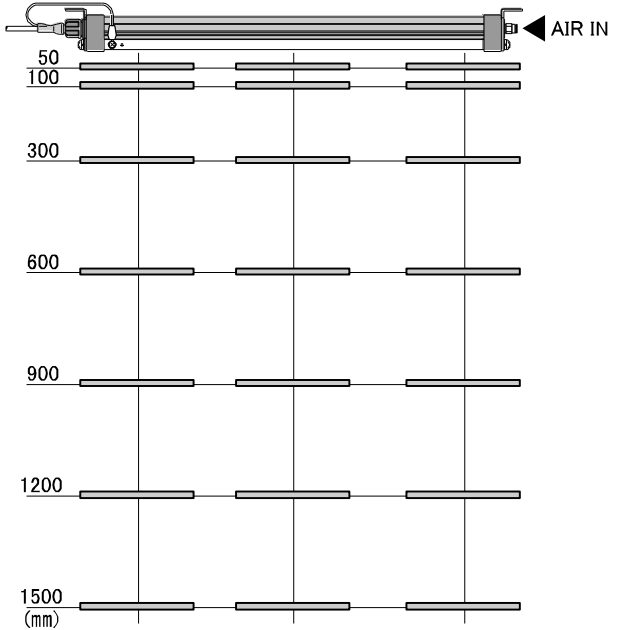


Use the junction cable (SH-EC3, SH-EC5) and junction box (SH-SP2), when the enclosed cable is not long enough for proper wiring.



**Performance table**

Measurement model: SH-40  
 Air pressure: 0.1, 0.3 Mpa  
 Decay time:  $\pm 1000$  V to  $\pm 100$  V  
 CPM: Trek 158 (20 pF 150 mm<sup>2</sup>)  
 Temperature:  $25 \pm 5$  °C  
 Humidity:  $50 \pm 5$  %



ION BALANCE (V)	
DECAY TIME (s) (+1000V→+100V)	DECAY TIME (s) (-1000V→-100V)

0.1MPa Air Flux:92 (l/min)

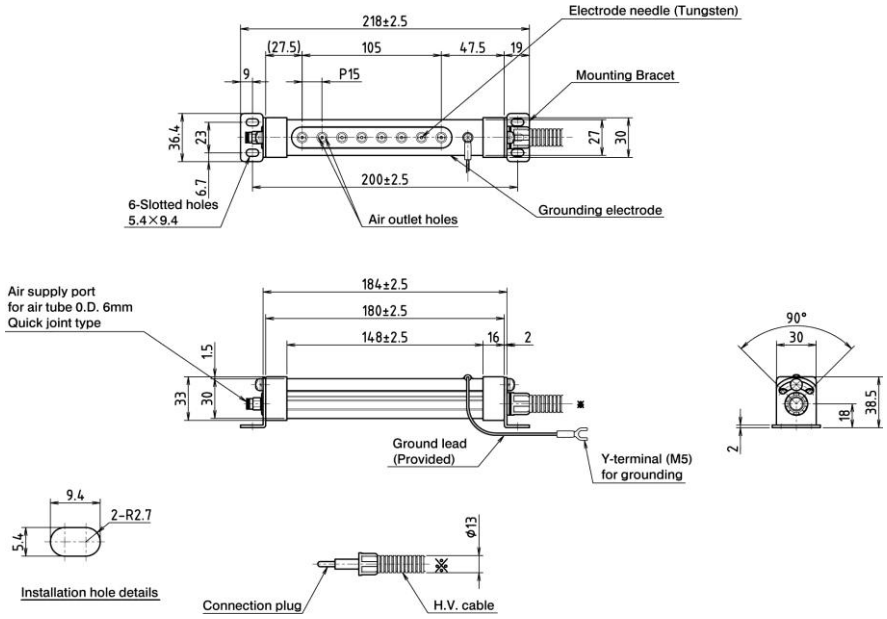
(mm)	Left		Center		Right	
50	-8.5		+1		-10	
	0.1	0.1	0.1	0.1	0.1	0.1
100	-1		+7.5		+10	
	0.2	0.3	0.2	0.2	0.2	0.3
300	-15		+10		-5	
	0.9	1.1	0.6	0.8	1.2	1.4
600	+15		+10		+5	
	2.1	2.4	1.6	2.0	2.9	3.5
900	-5		-7.5		-5	
	3.9	4.1	2.7	3.8	4.6	5.0
1200	0		+2		+5	
	5.9	7.7	4.0	5.7	5.4	7.4
1500	-5		+8		-2	
	7.1	9.5	6.7	8.2	12.3	12.3

0.3MPa Air Flux:257 (l/min)

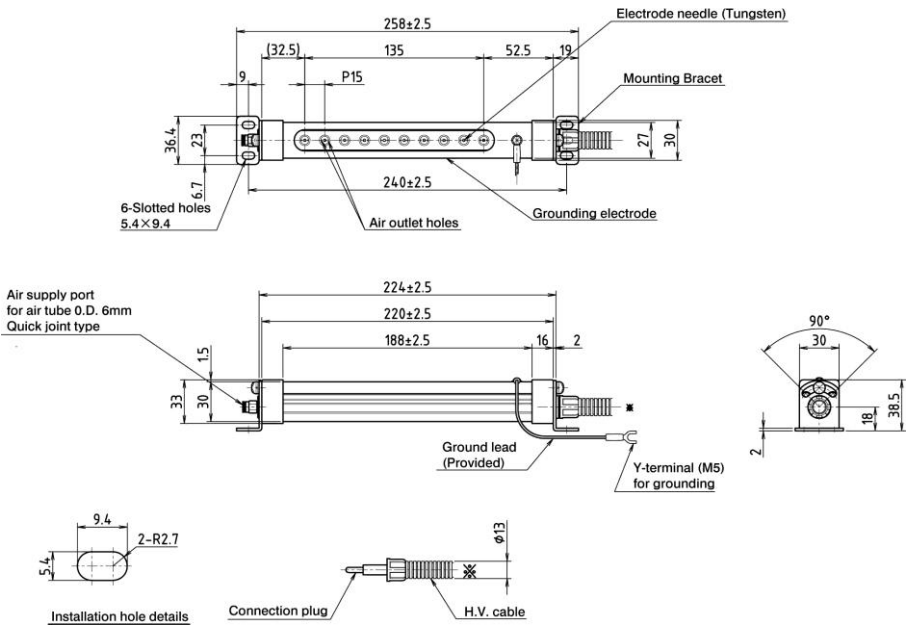
(mm)	Left		Center		Right	
50	-15		+1		+1	
	0.1	0	0.1	0	0	0
100	+10		-10		+10	
	0.1	0.1	0	0	0.1	0.1
300	+12.5		+7.5		+15	
	0.5	0.5	0.3	0.3	0.5	0.5
600	+15		+1.5		-4	
	1.0	1.1	0.8	0.9	1.2	1.2
900	+5		+3		+5	
	1.6	2.1	1.2	1.6	1.7	2.0
1200	+7.5		+5		+6	
	2.2	2.9	1.8	2.2	2.8	3.0
1500	+6		-3		-5	
	3.5	6.1	2.9	3.8	2.9	5.3

# External View

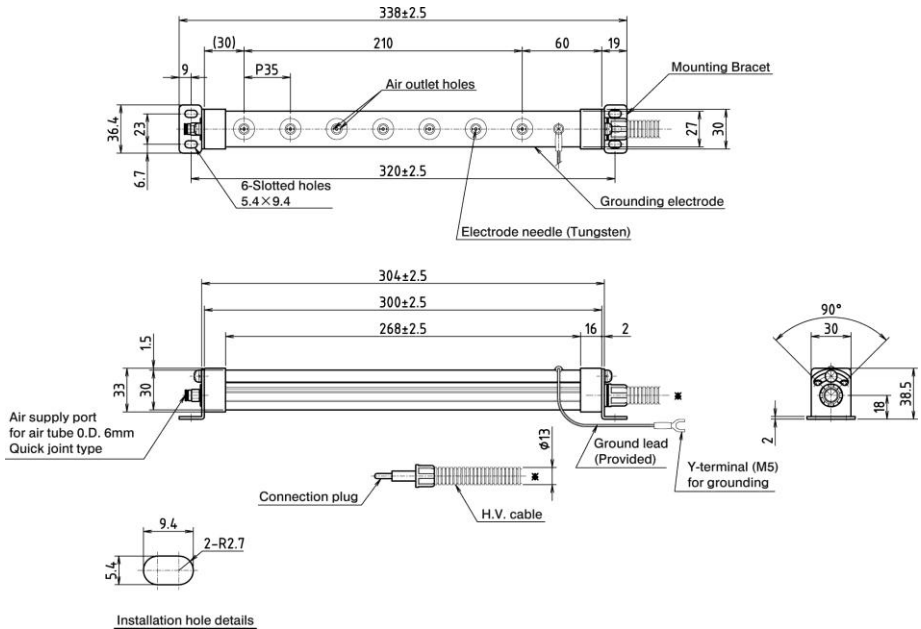
## Bar unit SH-16



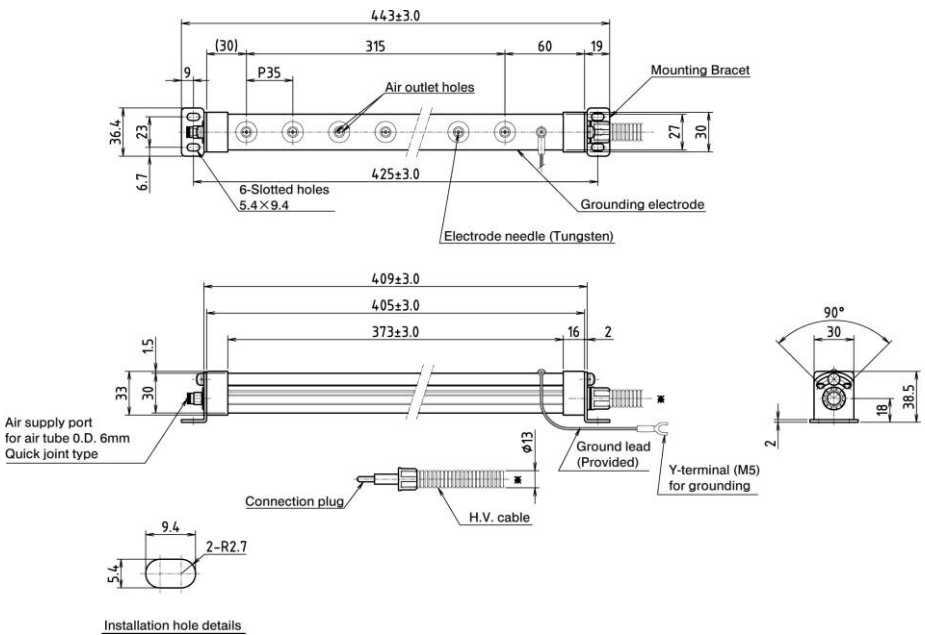
## Bar unit SH-20



Bar unit SH-30

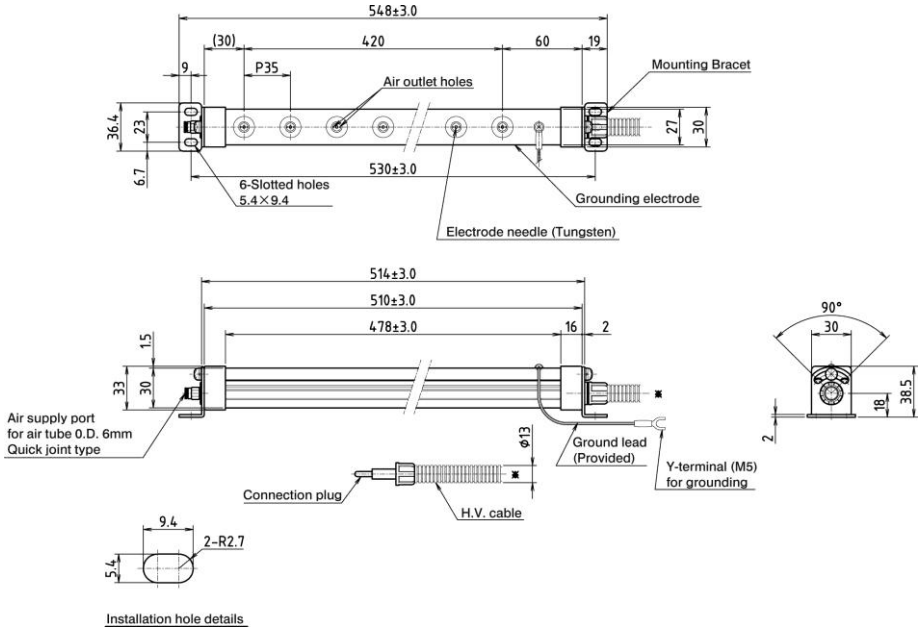


Bar unit SH-40

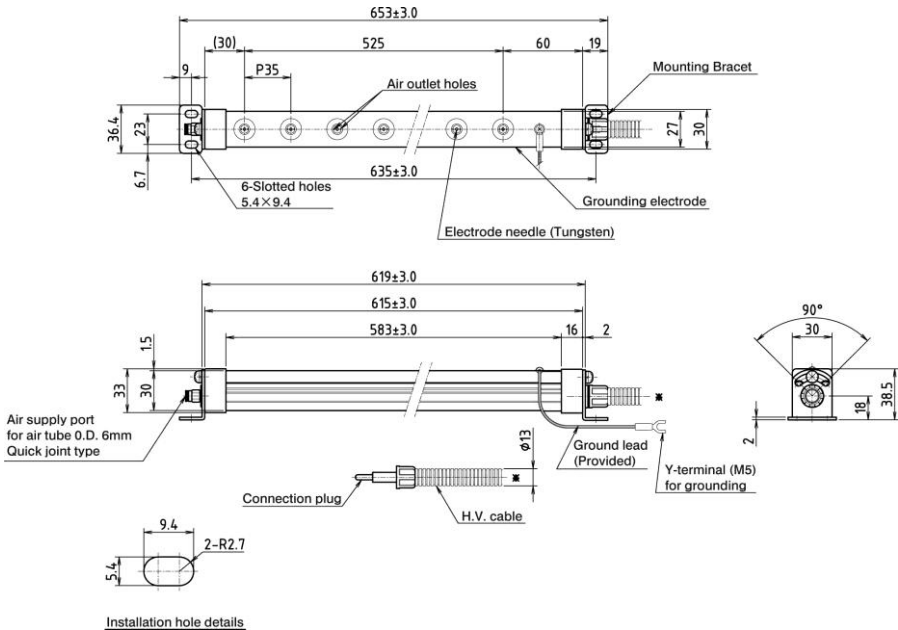


# External View

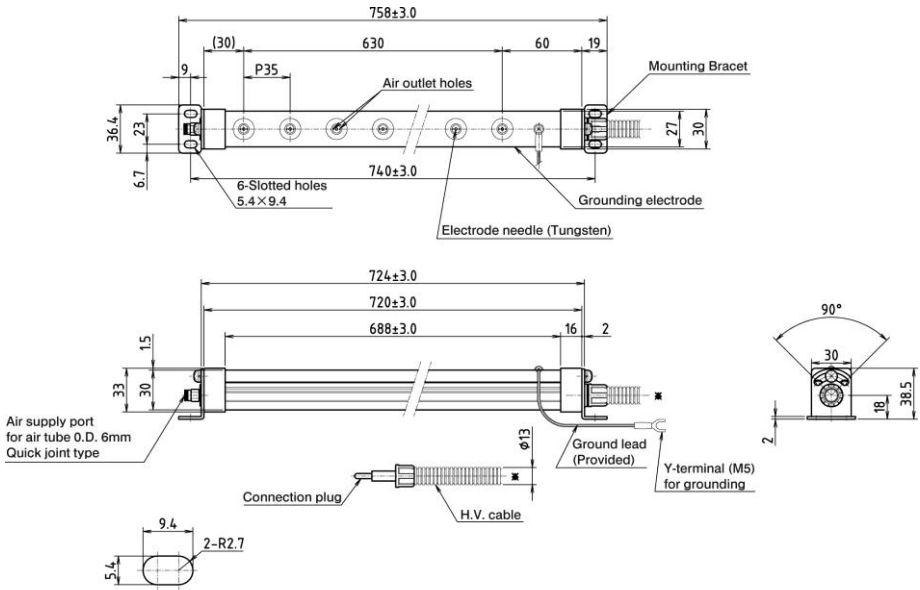
Bar unit SH-50



Bar unit SH-60

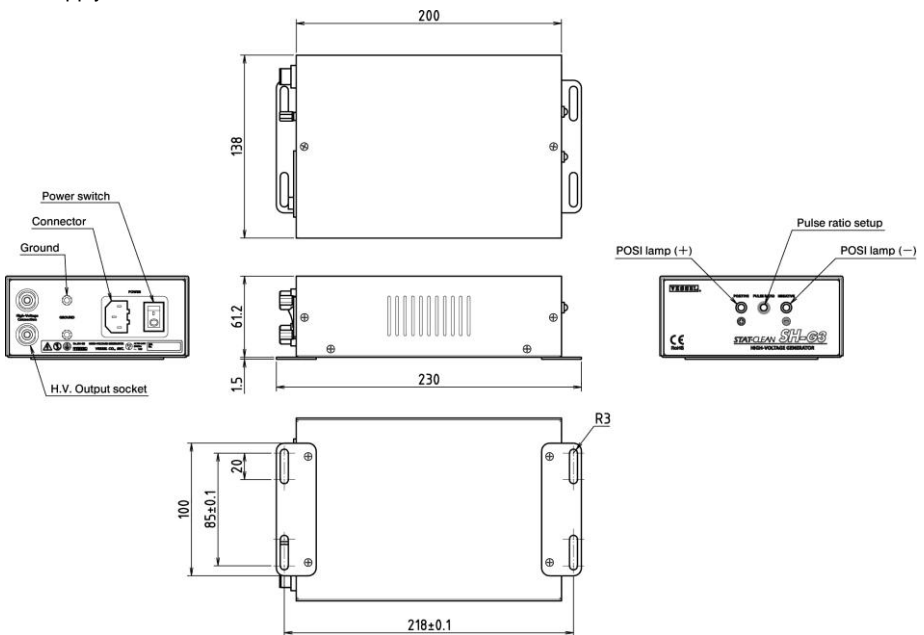


Bar unit SH-70



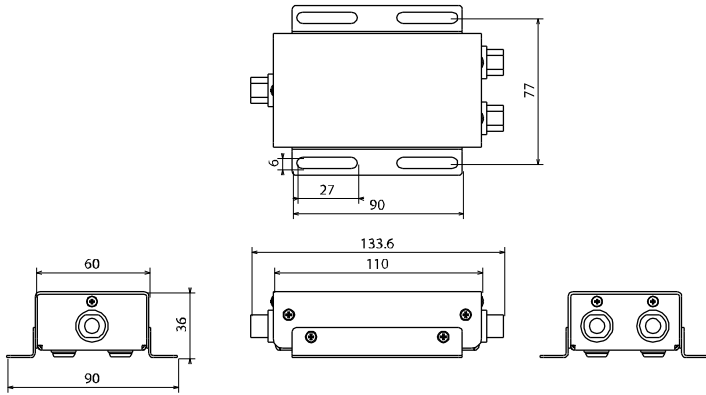
Installation hole details

Power supply unit SH-G3



# External View

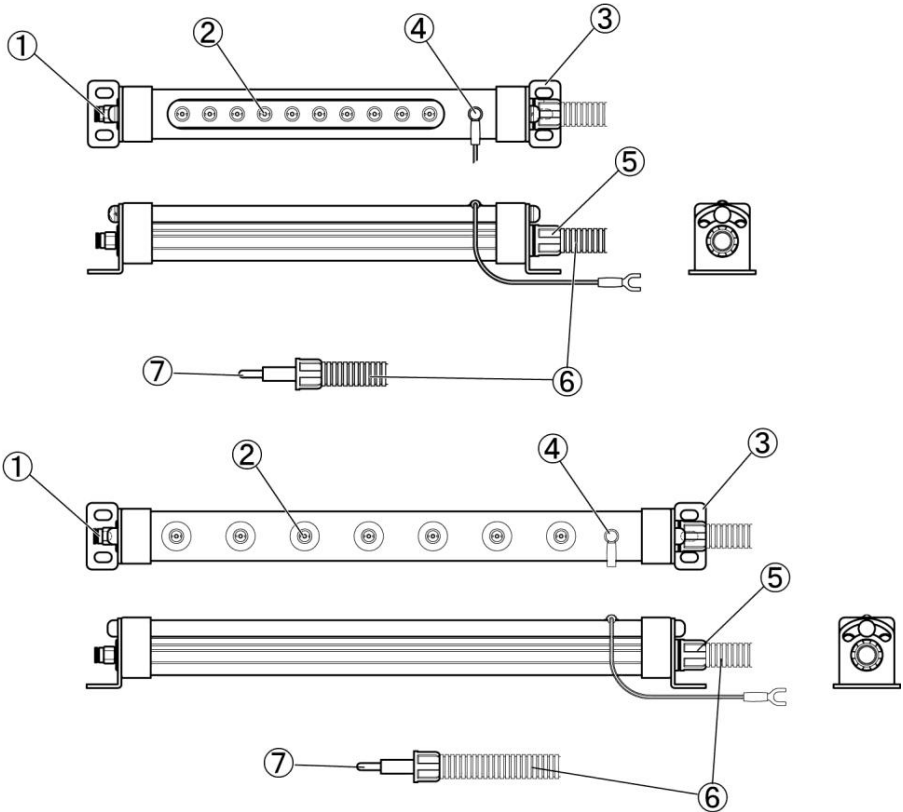
Junction box SH-SP2



**Various Functions**

Fully comprehend each component and function to ensure safe operation and safe work.

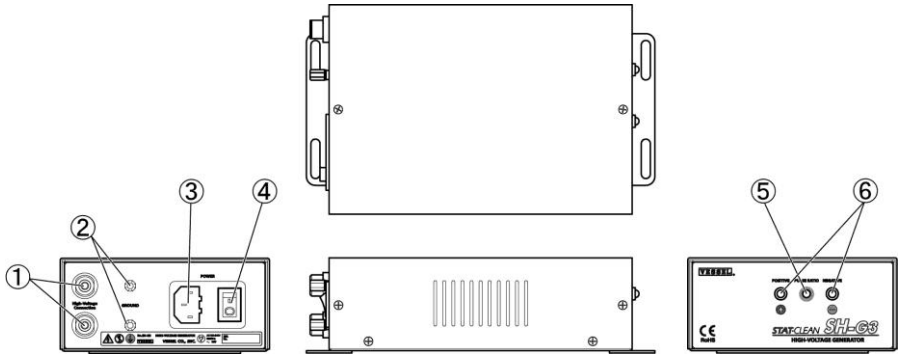
SH-16, SH-20, SH-30, SH-40, SH-50, SH-60, SH-70



①	Air supply port	This is the connection port for the outer diameter 6 mm × inner diameter 4 mm air hose.
②	electrode needle	This electrode needle generates ions.
③	Bracket	Use this bracket to install the bar onto devices or jigs.
④	Grounding point	This is the ground connection point.
⑤	Cable socket	This is the power cable connection socket.
⑥	High-voltage cable	This cable supplies a high-voltage power.
⑦	Connection plug	This is the connection plug for the power supply unit and junction box.

## ■ Various Functions

SH-G3



①	High-voltage output socket	This is the high-voltage power output socket to which the power cable is connected.
②	Grounding terminal	This is the grounding connection point.
③	Power supply port	This is the 100 VAC to 240 VAC power supply port.
④	Power switch	This is the power ON / OFF switch.
⑤	Pulse ratio adjustment trimmer	Use this trimmer to adjust the plus and minus discharge time.
⑥	Discharge LED	This LED flickers according to the plus ion generation and negative ion generation.



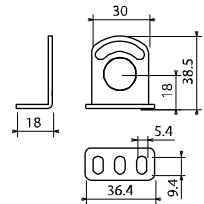
**Installation**

<b>⚠ WARNING</b>	
<b>⊘ PROHIBITED</b>	<p>Do not use the eraser in the following places. There is a risk of explosion or fire.</p> <ul style="list-style-type: none"> <li>* Where explosion-proofing is required</li> <li>* Where corrosive gases, flammable or explosive gases are handled"</li> </ul>

<b>⚠ CAUTIONS</b>	
<b>● REMEMBER</b>	<p>Consider the surrounding environment when choosing the installation location.</p> <ul style="list-style-type: none"> <li>* Install the eraser indoors where it is not subject to wind, rain or direct sunlight.</li> <li>* Avoid places where water or oil could get on the eraser.</li> <li>* Avoid places where the eraser could be subject to strong vibration or shock.</li> <li>* Use the eraser within a temperature range of 5 to 55 °C, and humidity range of 25 to 85 %."</li> </ul>

**Installation place**

- \* Install the eraser indoors where it is not subject to wind, rain or direct sunlight.
- \* Avoid installing the eraser where it may be wet by water or oil or where it may subject to dew condensation or sharp temperature fluctuation.
- \* Avoid installing the eraser in a place where it is subject to strong vibration or shock.
- \* Use the enclosed brackets to install the bar unit onto devices.



**Ambient temperature and humidity**

- \* Use the eraser within a temperature range of 5 to 55 °C, and humidity range of 25 to 85 %.

**Atmosphere**

- \* Do not use the eraser in an environment requiring explosion-proofing.
- \* Do not use the eraser where corrosive, flammable or explosive gases are handled.
- \* Use the eraser in a normal air atmosphere.

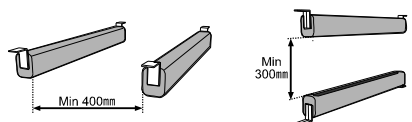
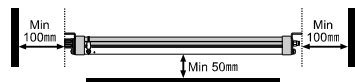
**Power supply and air**

- \* The eraser requires a 24 VDC ± 5 % power supply and clean air or nitrogen up to 0.5 MPa.
- \* Use the eraser where these resources can be wired and piped.

**Installation clearance**

Refer to the distance between the metal body and each bar unit shown below in the following cases.

- \* When installing the eraser near the grounding metal
- \* When installing multiple bar units closely



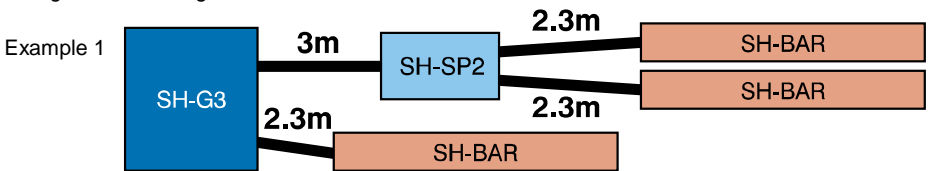
## ■ Installation

### Installation distance and cable length

<b>⚠ CAUTIONS</b>	
<b>● REMEMBER</b>	Always attach the enclosed cap to any idle high-voltage output sockets. Entry of dust into the high-voltage output socket can result in failure."
<b>● REMEMBER</b>	The power cable supplies a high-voltage. Make sure it does not bend excessively and break or deform from pulling.

#### Cable length

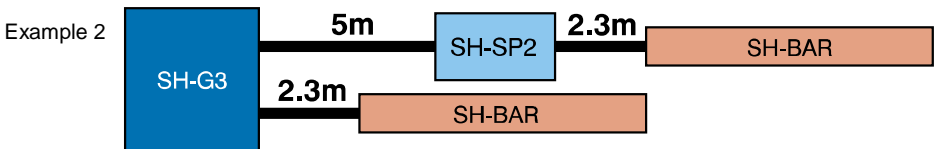
Plan the length of the power cable from the power supply unit (SH-G3) based on the following configuration drawing.



SH-GSH-G3 A socket = 3 m + 2.3 m = 7.6 m

SH-G3 B socket = 2.3 m

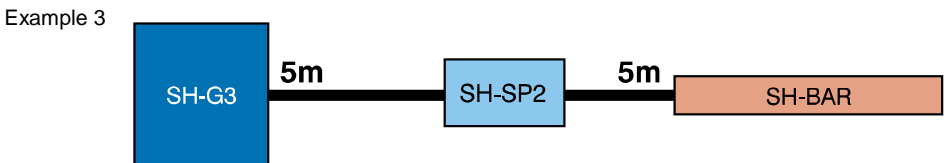
Total cable length = A socket + B socket = 9.9 m



SH-GSH-G3 A socket = 5 m + 2.3 m = 7.3 m

SH-G3 B socket = 2.3 m

Total cable length = A socket + B socket = 9.6 m



SH-SH-G3 A socket = 5 m + 5 m = 10 m

SH-G3 B socket = 0 m

Total cable length = A socket + B socket = 10 m

\* The cable length can be wired up to a total of 10 m from the A and B high-voltage output sockets.

\* Up to three SH bars can be connected from one power supply unit (SH-G3).

## Wiring the power supply

<b>⚠ CAUTIONS</b>	
<b>REMEMBER</b>	Always stop the power supply before starting wiring work to prevent electric shock.
<b>REMEMBER</b>	Always follow Electrical Facility Technical Standards and any other supplemental regulations when wiring to prevent electric leak, electric shock or fire.
<b>REMEMBER</b>	Provide sufficient allowance to the cable when wiring so that the AC cord and power cable do not bend and break.

### Confirmation of specifications

Confirm that the eraser's power specifications comply with the supplied power.

### AC cord

Connect the enclosed AC cord to the power supply socket.

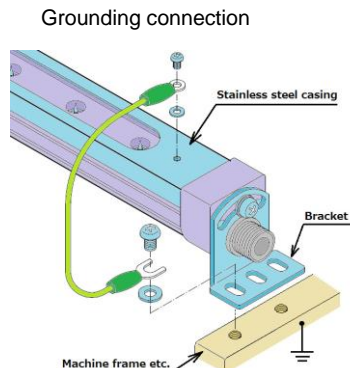
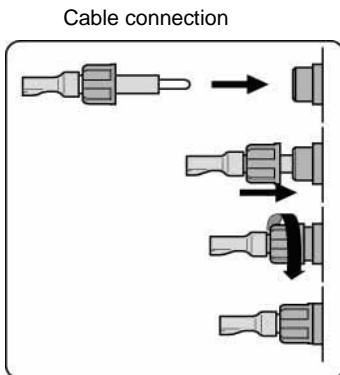
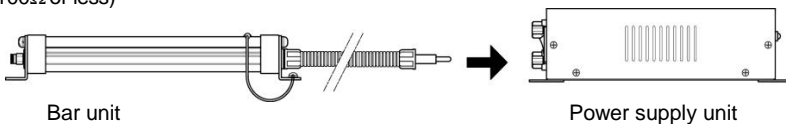
### Power cable

Connect the bar unit and the power supply unit with the enclosed power cable.

Refer to the following diagram and accurately connect the cable."

### Grounded

Using the brackets on either end, mount the SH bar onto a grounded metal surface such as a rigid machine frame. Tighten the ground leads when fixing the bracket. If the surface of the mounting metal is has an insulation coating, peel off part of the paint at the mounting section. After mounting, check the stainless steel casing on the surface of the SH bar and the grounding with a continuity tester, etc. (100Ω or less)



Connect the power cable connection plug into the high-voltage output socket.

\* Securely insert to the back.

Tighten and fix the cap.

\* Protect any idle high-voltage sockets with the enclosed caps.

## ■ Installation

### Air piping

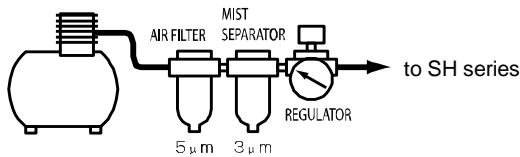
#### ⚠ CAUTIONS

##### ● REMEMBER

Always use a pressure-resistant air hose.  
Failure to use a pressure-resistant air hose could result in ruptures or air leaks.

### Applicable air / nitrogen

This eraser requires clean compressed air (CDA) or N2 gas for air blow operation.  
Supply air within the pressure range of 0 to 0.5 MPa.  
Use an air drier to remove any moisture. (Dew point temperature -15 °C or less)  
Use a mist separator (0.3 μm) to remove any impurities.  
Supply air within the temperature range of 0 to 40 °C."



### Applicable hose

Use a pressure-resistant air hose (outer diameter  $\Phi 6$  mm  $\times$  inner diameter  $\Phi 4$  mm)

### Connecting the hose

A one-touch hose joint (air supply port) is provided on the end of the bar unit.  
Connect the hose to this joint.

## ■ Operation

### Operation

#### ⚠ CAUTIONS

##### ⊘ DISASSEMBLY PROHIBITED

Do not modify or disassemble the eraser.  
There are very dangerous high-voltage parts inside.

##### ⊘ PROHIBITED

Do not block any opening such as the inlets or outlets.  
There is a risk of failure.

##### ⊘ PROHIBITED

Do not insert metal or foreign objects into the openings.  
There is a risk of electric shock or failure.

##### ● UNPLUG

Always stop the power supply when not using the eraser for a long time.  
The insulation could degrade and result in electric shock, failure or fire.

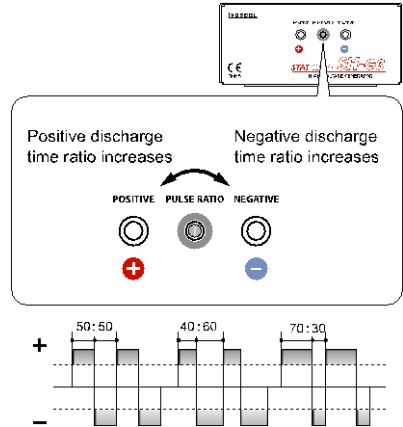
## Adjusting the pulse ratio

"The SH-G3 pulse ratio is set to the optimum position before shipment.

Adjust the SH-G3 pulse ratio to match your working environment and distance.

Always use an ANSI EOS/ESD S3.1 compliant charge plate monitor when adjusting the pulse ratio.

(Adjustable range... Positive discharge time: Negative discharge time = between 40 : 60 to 70 : 30)"



# ■ Maintenance

## Maintenance

<b>⚠ CAUTIONS</b>	
<b>● UNPLUG</b>	To prevent electric shock accidents, always stop the power supply before inspecting the static electricity eraser.
<b>● CLEANING NEEDLES</b>	Periodically clean the electrode needles. Failure to clean the needles will inhibit the static removal performance, and can lead to failures such as burning.

## Cleaning the electrode needles

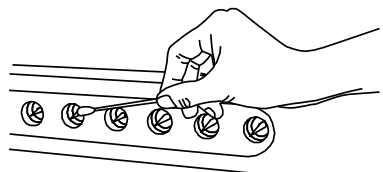
The electrode needles must be cleaned once a month to ensure the optimum static removing performance.

The cleaning cycle may differ according to the eraser's installation environment.

Be careful when cleaning the electrode needle as the tip is very sharp. "



## Electrode needle cleaning procedures

- (1) Always turn the power OFF before cleaning the electrode needle.
- (2) Dip a cotton swab, etc., in alcohol. Do not use pure alcohol or acetone.
- (3) Clean the electrode needle by turning the cotton swab left and right.  
Do not apply a strong force onto the electrode needle while cleaning it.  
The electrode needle or socket could be damaged.
- (4) Replace the needle if it is worn, or if it is damaged during cleaning.
- (5) After cleaning the needle, confirm that the surface is dry before turning the power ON.
- (6) Keep a maintenance record which can be checked."



## ■ Storage

### Storage

 <b>CAUTIONS</b>	
 <b>PROHIBITED</b>	<p>Do not store the eraser in the following types of places. There is a risk of failure.</p> <ul style="list-style-type: none"> <li>* Where the eraser could be subject to strong vibration or shock</li> <li>* Where the temperature or humidity exceeds the specified range</li> <li>* Where dew condenses</li> <li>* Where the temperature fluctuates suddenly</li> <li>* Where there is a risk of flammable solvents or dust, etc., igniting or exploding</li> <li>* Where there are high levels of dust or smoke</li> <li>* Where water, oil or chemicals, etc., could get on the eraser</li> <li>* Where strong electric or magnetic fields are generated</li> </ul>

## ■ Troubleshooting




### Troubleshooting

If an abnormality occurs, always disconnect the power cord before identifying the cause.  
Contact the distributor for repairs."

Details of abnormality	Cause and inspection	Remedy
Cannot remove static electricity	Check whether the electrode needles are dirty.	Clean the electrode needles.
	Check whether the power supply unit is operating.	Disconnect the power supply unit's power.
	Check whether there is any conductive material around the eraser. (See page 13.)	Move conductive materials away from the eraser.
	Check the length of the power cable. (See page 14.)	If the cable is too long, the voltage could drop and prevent normal operation.
The static electricity removal performance has dropped.	Check the pulse ratio.	Adjust the pulse ratio.
	Check whether there are any conductive materials around the eraser or whether the erasers are installed too close.	

**Removal**

Always secure the safety of the surrounding area and workers before removing the eraser.

 <b>CAUTIONS</b>	
 <b>UNPLUG</b>	Before removing the eraser, always disconnect the AC cord plug from the socket to prevent accidents from electric shocks or from incorrect operations.
 <b>REMEMBER</b>	Always confirm that the air source has been turned off before disconnecting the air hose. The compressed air in the air hose may spray out when the air hose is disconnected. Keep face and body parts away when disconnecting the hose.

**Disposal**

This product must be disposed of according to local laws and regulations.

---

**LIMITED WARRANTY:**

VESSEL expressly warrants that for a period of one (1) year from the date of purchase, VESSEL static erasers will be free of defects in material (parts) and workmanship (labour). Within the warranty period, Defects occurring will be repaired or products will be replaced at VESSEL's option and expense, if VESSEL receives notice during the warranty period. Defective products must be returned to VESSEL Osaka Japan with proof of purchase date. And if your unit is out of warranty, VESSEL will quote repair charges necessary to ship your unit freight prepaid to where you have originally purchased.

**WARRANTY EXCLUSIONS:**

THE FOREGOING EXPRESS WARRANTY IS MADE IN LIEU OF ALL OTHER PRODUCT WARRANTIES, EXPRESSED AND IMPLIED, INCLUDING FITNESS AND MERCHANTABILITY AND FITNESS FOR A PARTICULAR PURPOSE WHICH ARE SPECIFICALLY DISCLAIMED.

The express warranty will not apply to defects or damage due to accidents, neglect, misuse, alterations, operator error, or failure to properly maintain, clean, or repair products.

**LIMIT OF LIABILITY:**

This electronic static eraser use high voltage corona discharge and should not be used in or near flammable or explosive environments. In no event will VESSEL or any seller is responsible or liable for any injury, loss or damage, direct or consequential, whether based in tort or contract arising out of the use of or the inability to use the product. Fulfillment of VESSEL's warranty obligations will be Customer's exclusive remedy and VESSEL's and Seller's limit of liability for any breach of warranty or otherwise. Before using this unit, users shall determine the suitability of the product for their intended use, and users assume all risk and liability whatsoever in connection therewith.

Model	SH-	
Warranty	(1) year from the date of purchase	
Customer	Name	
	Address	
	Tel. No.	
Dealer	Name/Address/Tel. No.	

---

**Manufactured by:****VESSEL Co., Inc.**

17-25, Fukae-Kita 2-chome,  
Higashinari-ku, Osaka 537-0001 Japan  
Tel : +81 6 6976 7778 Fax : +81 6 6972 9441  
E-mail : export@vessel.co.jp  
URL : http://www.vessel.jp

Printed in Japan  
16010500.000